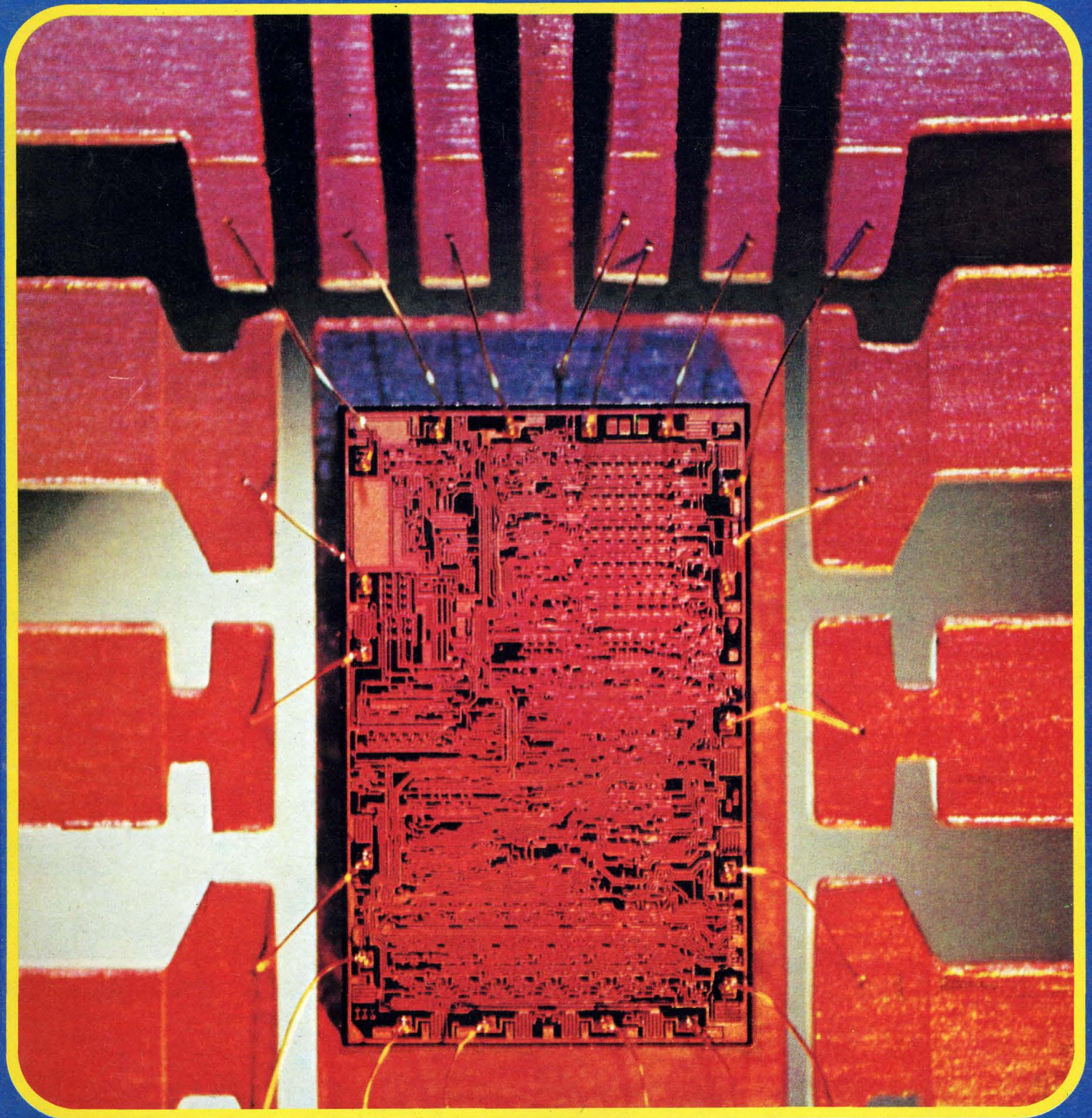


Radio Elettronica

LA PIÙ DIFFUSA RIVISTA DI ELETTRONICA

N. 6, GIUGNO 1979 - L. 1000 Spedizione in abb. postale gruppo III



**IN TENDA
CON IL NEON**

**DUE IC
TANTI PROGETTI**

**MUSICA
SOUND SYNT**



PANTEC
DIVISION OF CARLO GAVAZZI

guida la classifica del campionato "multimetri"

La linea **PANTEC**
una squadra di multimetri,
ove ogni strumento gioca il suo ruolo,
per conseguire un unico obiettivo,
quello di offrirti "lo strumento
alla misura del tuo problema".

Richiedi al tuo Rivenditore abituale il catalogo completo,
compila e consegna questo tagliando, otterrai lo sconto di:

L. 3.000

per l'acquisto di
un tester

PANTEC



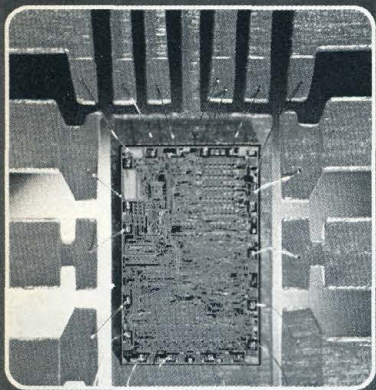
- Sei professionista o imprenditore?
- Sei un tecnico? Sei un hobbista? Sei uno studente?
- Operi nell'elettronica? Operi nell'elettrotecnica?
- Operi nel settore Radio-TV?
- Possiedi già un tester? SI No
- Ritieni che gli analizzatori digitali soppianteranno i tester analogici?
SI No

Nome e Cognome

Via N. Cap. Città



CARLO GAVAZZI S.p.A. - 20148 MILANO - Via G. Ciardi, 9 - Tel. (02) 40.20 - Telex 331086
BOLOGNA - GENOVA - ROMA/Eur - FIRENZE - PADOVA - TORINO



IN TENDA
CON IL NEON

DUE IC
TANTI PROGETTI

MUSICA
SOUND SYNT

DIRETTORE
Mario Magrone

DIREZIONE EDITORIALE
Dino Bellomi

PUBBLICITÀ E SVILUPPO
Giorgio Pozzani

Collaborano a Radio Elettronica: Luigi Amorosa, Luciano Cocchia, Renzo Filippi, Alberto Magrone, Franco Marangoni, Antonio Renzo, Sira Rocchi, Fabio Ghersel, Manfredi Vinassa de Regny, Leonardo Boccadoro, Francesco Musso, Eugenio Manghi, Irvi Cervellini, Maurizio Cugola, Stefano Lopoeta, Bruno Lostia, Emanuele Stival.



Associata
alla F.I.E.G.
(Federazione Italiana
Editori Giornali)



Copyright by ETL - Etas Periodici del Tempo Libero - Torino. Direzione, Amministrazione, Abbonamenti, Redazione: ETL, via Carlo Alberto 65, Torino, telefono 513649-513702. Una copia di Radioelettronica costa lire 1.000. Arretrati lire 1.200. Abbonamento 12 numeri lire 11.500 estero 19 USA \$. Stampa: Arti Grafiche Bellomi S.p.A. Via Pacinotti, 16 - Verona - Tel. 505605. Selezione colore - fotolito in nero - Tipi e veline: Arti Grafiche Bellomi, - Verona. Distribuzione: A. & G. Marco - Via Fortezza, 27 - 20126 Miano - Tel. 2526 (10 linee ricerca automatica). Radio Elettronica è una pubblicazione registrata presso il Tribunale di Milano con il n. 112/72 del giorno 2-11-1972. Direttore responsabile: Mario Magrone. Pubblicità inferiore al 70%. Tutti i diritti sono riservati. Manoscritti, disegni, fotografie anche se non pubblicati non si restituiscono.

SOMMARIO

- 40 CENTRALINA DIAPOSITIVE
- 53 FREQUENZIMETRO A BASSA FREQUENZA
- 58 BIDIREZIONALE CATV, IL FUTURO TV
- 60 DUE INTEGRATI, TANTI PROGETTI
- 72 MUSICA COME CON IL COMPUTER
- 81 BROADCASTING ONDE CORTE
- 86 IN TENDA CON IL NEON
- 88 ELECTRONIC CLOCK RADIO

RUBRICHE: 35 Lettere; 93 Novità; 97 Piccoli annunci

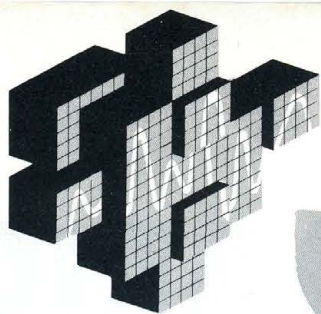
Foto copertina: nel labirinto dei circuiti integrati.

Indice degli inserzionisti

AP-EL	pag. 18	GBC	pag. 9-29-33-92-96
AZ	pag. 28	HOBBY EL.	pag. 12
BETA EL.	pag. 36	IST	pag. 98
BORGOGELLI	pag. 98	KIT SHOP	pag. 37
BREMI	pag. 4	MARCUCCI	pag. 23
BRITISH INST.	pag. 38	MARKET	pag. 100
AART	pag. 18	MUZZIO	IV cop.
CALETTI	pag. 25	PARODI	pag. 38-39
COREL	pag. 20-21-22-38	SCUOLA RADIO EL.	pag. 39
CTE	IV cop. pag. 2-5	STAR UTENSILI	pag. 32
EARTH	pag. 6	TELCO	pag. 14-15
ELCOM	pag. 26	USM	pag. 31
EL. RICCI	pag. 24	VECCHIETTI	pag. 7-27
FRANCHI	pag. 34	VI-EL	pag. 13
GAMMA EL.	pag. 30	WILBIKIT	pag. 10-11
GANZERLI	pag. 3	ZETA EL.	pag. 34
GAVAZZI	II cop.	ZINKEN	pag. 19

CONCESSIONARIO DELLA PUBBLICITÀ

Bellomi Editore SpA, Divisione Pubblicità, viale Certosa 46, 20155 Milano - Tel. (02) 394363 - 3270405. - Torino: Via Carlo Alberto, 65 - Tel. (011) 513649 - 513702 - Roma: Viale dell'Università, 11 - Tel. (06) 490071. - Verona: Via del Perlar, 2 - Tel. (045) 583288 (5 linee ricerca automatica).



PLAY® KITS PRACTICAL
ELECTRONIC
SYSTEMS

VARI E CURIOSITA'

MB 300 Contenitore per KT 301 **KT 302** Interruttore crepuscolare
KT 301 Luci psichedeliche 3x600 W **KT 303** Regolat. velocità motori c.a.

KT 305 CODICE 136305 INVERTITORE 150 W

CARATTERISTICHE TECNICHE: ALIMENTAZIONE — 12 V = - USCITA — Ac 220 V ~ 50 Hz - FORMA D'ONDA — quadra - POTENZA — 150 W su carico resistivo POTENZA — 100 W su carico induttivo - ASSORBIMENTO A PIENO CARICO — 17 A - COMMUTAZIONE USCITA — a 75 e 150 W.

DESCRIZIONE: Questo apparato serve per trasformare la tensione continua di una batteria di accumulatori da 12 V ~ in tensione alternata a 220 V ~. Il KT 305 è eccezionale per il campeggio, barche, yacht e in tutti quei luoghi dove non ci sono fonti in corrente alternata.

KT 306 Riduttore 24/12 Vcc 2 A

KT 307 Temporizzatore

KT 308 CODICE 129308 ALLARME AUTO (automatico)

CARATTERISTICHE TECNICHE: ALIMENTAZIONE — 12 V = - MAX CORRENTE AI CONTATTI — 6 A

DESCRIZIONE: Il KT 308 protegge l'auto da furti; va applicato alle portiere; quando una di queste viene aperta, entra in azione l'antifurto facendo suonare le trombe dell'auto e togliendo tensione alla bobina di alta tensione. Quando l'allarme entra in funzione, non si disinserisce nemmeno se si richiude la portiera e per disinserirlo si agirà su di un interruttore situato in un posto nascosto all'esterno del veicolo. Oltre alle portiere, applicando due pulsanti supplementari, è possibile proteggere il cofano ed il baule.

KT 309 Sirena elettronica

KT 310 Guardiano elettronico per auto

KT 311 CODICE 137311 OSCILLOFONO

CARATTERISTICHE TECNICHE: ALIMENTAZIONE — 9 V = - CAMPO DI FREQUENZA — 1 KHz ÷ 2 KHz.

DESCRIZIONE: Il Code Key, od oscillatore di nota, trova impiego nelle scuole di telegrafia, dei nuovi aspiranti radioamatori e dei radiotelegrafisti. Ottimo per le esercitazioni sul codice morse. La tonalità del KT 311 e la corsa al tasto sono regolabili.

KT 312 Ozonizzatore per auto

KT 320 Frequenzimetro digitale 0-300 MHz

KT 313 Ozonizzatore per casa

KT 321 Orologio digitale

KT 318 Prescaler per frequenza 300 MHz

KT 323 Variatore di luci

KT 324 CODICE 134324 RICEVITORE OM

CARATTERISTICHE TECNICHE: ALIMENTAZIONE — 6 V = - FREQUENZA — 540-1600 KHz - POTENZA — 250 mW - DIMENSIONI — 120x70x30

DESCRIZIONE: Questo ricevitore tascabile dalle prestazioni eccezionali è quanto di più utile possiate desiderare per le vostre ore libere. La chiara ed ampia descrizione di montaggio, nonché le numerose illustrazioni, fanno del KT 324 un ottimo strumento didattico ed un buon compagno di viaggio.

KT 325 Ricevitore OM cc-ca

KT 341 Amplificatore telefonico

KT 340 Rischiattutto elettronico

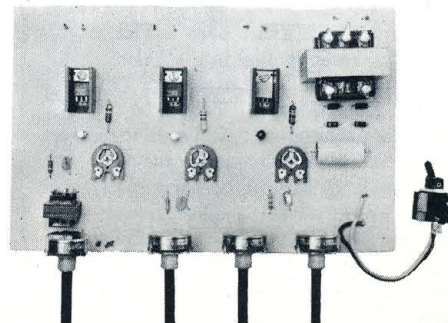
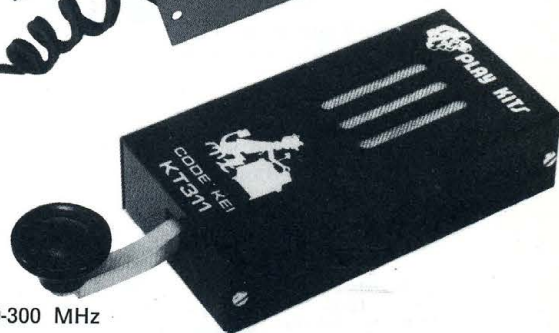
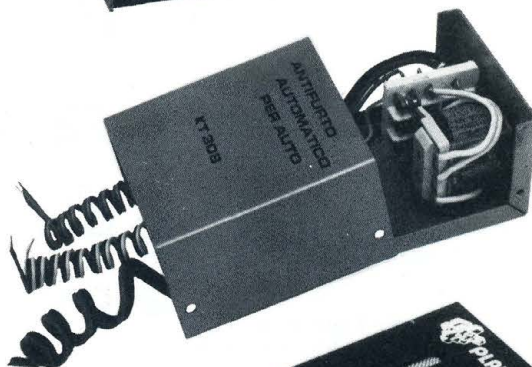
KT 342 Accensione elettronica per auto a scarica capacitiva

KT 360 LUCI PSICHEDELICHE

CARATTERISTICHE TECNICHE: TENSIONE D'ALIMENTAZIONE — 220 V 50 Hz - CANALI D'USCITA — 3 (Bassi/Medi/Acuti) - POTENZA DI CARICO — Massima 3x1500W - Consigliata 3x600 Watt - SENSIBILITA' D'INGRESSO — 1 Watt - DIVISIONE DI FREQUENZA — Regolabile per ogni canale.

DESCRIZIONE E FUNZIONAMENTO: Il KT 360 permette di utilizzare un parco lampade, disposto secondo il gusto dell'esecutore, per ottenere piacevoli e divertenti giochi luminosi. L'accensione e lo spegnimento delle lampade dipende sia dal volume sonoro che dal tono della musica, infatti, il circuito, provvede interamente a separare le frequenze ed a pilotare tre diversi circuiti di comando.

MAS 360/A Mascherina e accessori per KT 360



SISTEMA

contenitori e accessori per l'elettronica

Gi

**richiedete il catalogo
generale
ai distributori
del SISTEMA Gi**



- ANCONA**
C. DE DOMINICIS
- ASTI**
L'ELETTRONICA di C. & C.
- BERGAMO**
CORDANI F.lli
- BRESCIA**
FOTOTECNICA COVATTI
- BOLOGNA**
RADIOFORNITURE
- BOLOGNA**
G. VECCHIETTI
- BOLOGNA**
ELETTROCONTROLLI
- BOLZANO**
ELECTRONIA
- BUSTO ARSIZIO**
FERT S.p.A.
- CASSANO D'ADDA**
NUOVA ELETTRONICA
- CASTIGLIONE DELLA PESCAIA**
BERNI SERGIO
- CATANIA**
A. RENZI
- CESENA**
A. MAZZOTTI
- CHIETI**
R.T.C. di GIANNETTA
- COMO**
FERT S.p.A.
- CORMANO**
EL. PAN di Barion
- CREMONA**
TELCO
- CALLARATE**
ELETTROMECCANICA RICCI
- GENOVA**
DE BERNARDI RADIO
- GORIZIA**
B. & S. El. Prof.
- IMPERIA (S. Bartol. al Mare)**
DESIGLIOLI ANGELO
- LATINA**
ZAMBONI FERRUCCIO
- LEGNANO**
VEMATRON s.r.l.
- LIVORNO**
G.R. ELECTRONICS
- MANTOVA**
C.D.E. - CASA DELL'ELETTRONICA
- MILANO**
C. FRANCHI
- MILANO**
MELCHIONI S.p.A.
- NAPOLI**
TELERADIO PIRO di Vittorio
- NAPOLI**
TELERADIO PIRO di Gennaro
- ORIGANO (VE)**
ELETT. LORENZON
- PADOVA**
Ing. G. BALLARIN
- PARMA**
HOBBY CENTER
- PESCARA**
GIGLI VENANZIO
- PIACENZA**
BIELLA
- PORDENONE**
HOBBY ELETTRONICA
- REGGIO CALABRIA**
G.M. PARISI
- ROMA**
REFIT S.p.A.
- SAN BONIFACIO (VR)**
ELETTRONICA 2001
- S. DANIELE DEL FRIULI**
D. FONTANINI
- SONDRIO**
FERT S.p.A.
- TARANTO**
ELETTRONICA
RA.TV.EL.
- TERNI**
TELERADIO
CENTRALE
- TORINO**
C.A.R.T.E.R.
- TORTORETO LIDO**
C. DE DOMINICIS
- TRENTO**
Elettrica TAIUTI
- TREVISO**
RADIOMENEGHEL
- TRIESTE**
RADIO TRIESTE
- USMATE**
SAMO
ELETTRONICA
- VARESE**
MIGLIERINA
- VENEZIA**
B. MAINARDI
- VERONA**
C. MAZZONI
- VICENZA**
ADES
- VOGHERA**
FERT S.p.A.

GANZERLI s.a.s.

20026 Novate Mil. (Milano) Via Vialba, 70 - Tel. 3542274/3541768



Frequenzimetro digitale BRI 8200



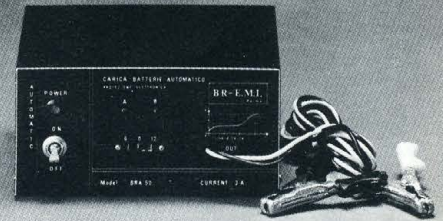
1 Hz - 220 MHz

Capacimetro digitale BRI 8004



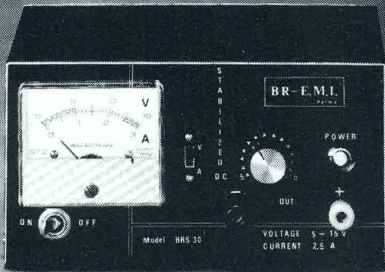
1 pF - 9999 μ F

Carica Batteria BRA-50



6 - 12 Volt - 3 A

Alimentatore BRS-30



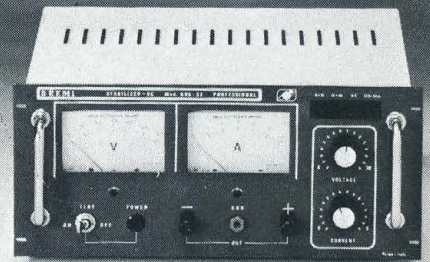
5 - 15 Vcc - 2,5 A

Alimentatore BRS 35



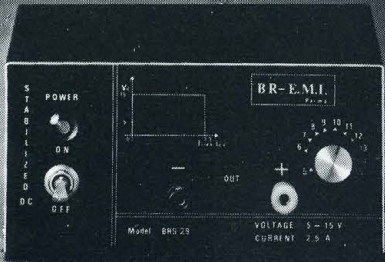
13,8 Vcc - 10 A

Alimentatore BRS-33



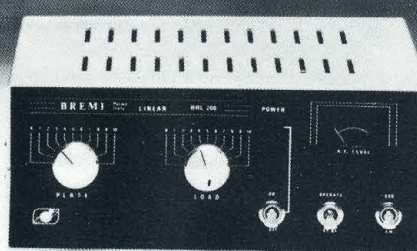
0 - 30 Vcc - 5 A - Professionale

Alimentatore BRS-29



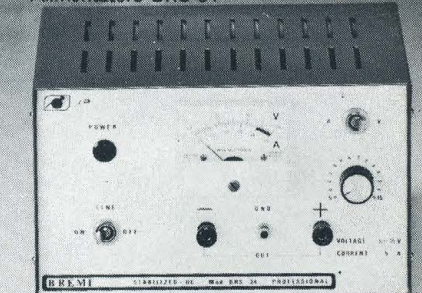
5 - 15 Vcc - 2,5 A

Lineare BRL-200



100 Watt - AM - 220 Volt

Alimentatore BRS-34



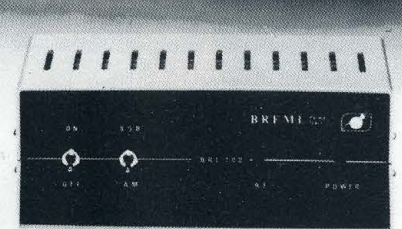
4 - 15 Vcc - 5 A

Alimentatore BRS-28



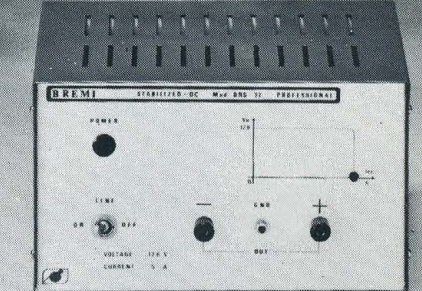
12,6 Vcc - 2,5 A

Lineare BRL-100



60 Watt - AM - Mobile

Alimentatore BRS-32



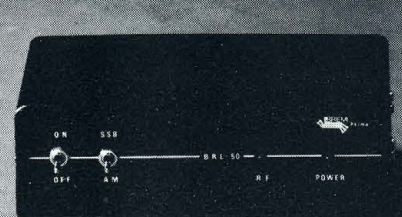
12,6 Vcc - 5 A

Rosmetro Wattmetro BRG-22



10 - 100 - 1000 Watt

Lineare BRL-50



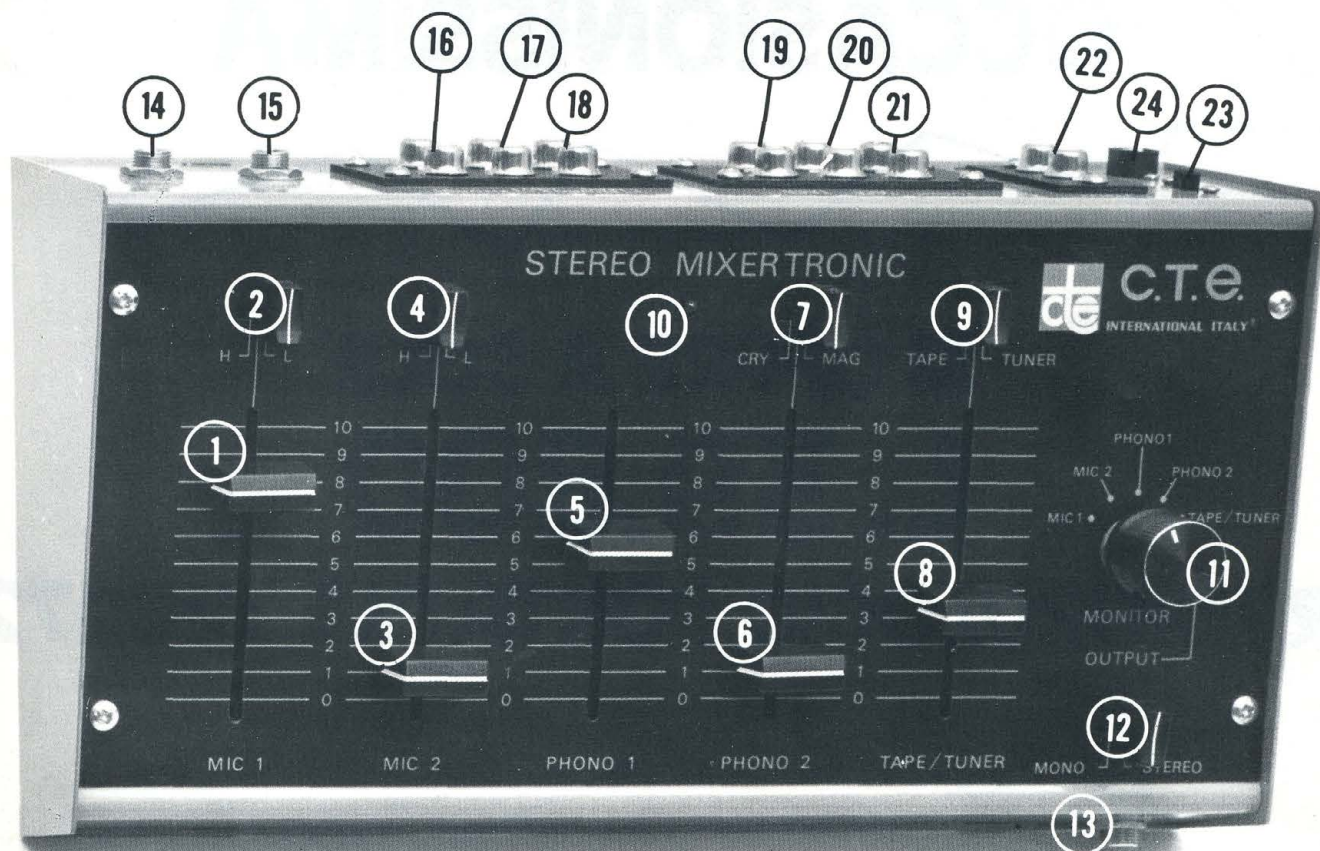
35 Watt - AM - Mobile

Luci spichedelfiche BRP-3000



3000 Watt - Musicali

stereo mixertronic



E' UN PICCOLO E VERSATILE APPARATO CHE PUO' TROVARE ENORMI POSSIBILITA' DI IMPIEGO NEL SETTORE DEGLI AMATORI DEL SUONO. GRAZIE ALLA SUA ALIMENTAZIONE A 9 VCC PUO' ESSERE USATO ANCHE DOVE NON C'E' CORRENTE ELETTRICA.

SI POSSONO APPLICARE AL MIXER, CONTEMPORANEAMENTE 2 MICROFONI, 2 GIRADISCHI, UN REGISTRATORE OPPURE UN SINTONIZZATORE.

- | | | | |
|--|---|---|---|
| 1 controllo del volume del microfono 1 | 7 selettore per cartucce magnetiche o piezoelettriche | 13 presa di monitor | 19 presa d'ingresso per il tape monitor |
| 2 selettore alta o bassa impedenza | 8 controllo di volume per registratore o sintonizzatore | 14 presa d'ingresso per il microfono 1 | 20 presa per registrare |
| 3 controllo del volume del microfono 2 | 9 selettore per registratore o sintonizzatore | 15 presa d'ingresso per il microfono 2 | 21 presa d'ingresso per il sintonizzatore |
| 4 selettore alta o bassa impedenza | 10 lampada di indicazione accensione | 16 presa d'ingresso per il phono 1 (solo per cartucce magnetiche) | 22 presa d'uscita |
| 5 controllo del volume del phono 1 | 11 selettore di monitor | 17 presa d'ingresso per il phono 2 (solo per cartucce piezoelettiche) | 23 interruttore d'alimentazione |
| 6 controllo del volume del phono 2 | 12 selettore mono/stereo | 18 presa d'ingresso per il phono 2 (solo per cartucce magnetiche) | 24 presa d'alimentazione 9 Vcc |



C.T.E. INTERNATIONAL S.N.C.

42011 BAGNOLO IN PIANO (R.E.) - ITALY - Via Valli, 16

Tel. (0522) 61623/24/25/26 (ric. aut.) TELEX 530156 CTE I

des. *Umberto Uboldi* / LA LINEA

**PER QUANTITÀ
LIMITATA**



OCCASIONISSIMA

**SI OFFRE A SOLE
L. 39.800**

RADIOROLOGIO PORTATILE TEC172

- Gamme di ricezione: AM 510-1620 KHz
FM 88-108 MHz
- Potenza di uscita: 200 mW
- Alimentazione: 4,5 Vc.c.
- Orologio a display a cristalli liquidi
- Funzioni: sveglia, accensione temporizzata, rinvio della sveglia, luce notturna, ora e minuti
- Alimentazioni: 1,5 Vc.c.
- Corredato di borsa in vinilpelle
- Dimensioni: 200 x 50 x 120 mm



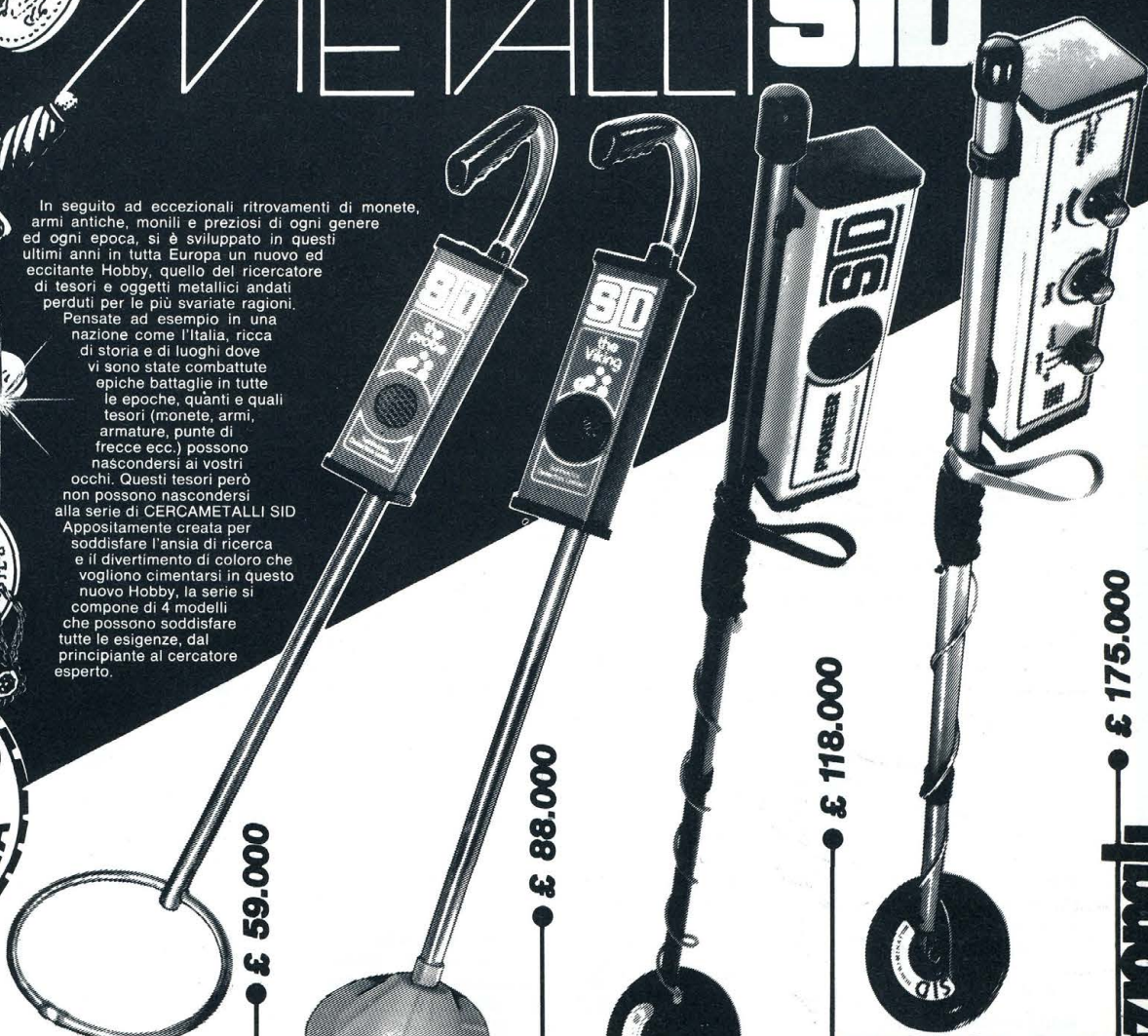
earth ITALIANA

Tel. 48631 43100 PARMA casella postale 150

ERRORE METALLI SID



In seguito ad eccezionali ritrovamenti di monete, armi antiche, monili e preziosi di ogni genere ed ogni epoca, si è sviluppato in questi ultimi anni in tutta Europa un nuovo ed eccitante Hobby, quello del ricercatore di tesori e oggetti metallici andati perduti per le più svariate ragioni. Pensate ad esempio in una nazione come l'Italia, ricca di storia e di luoghi dove vi sono state combattute epiche battaglie in tutte le epoche, quanti e quali tesori (monete, armi, armature, punte di frecce ecc.) possono nascondersi ai vostri occhi. Questi tesori però non possono nascondersi alla serie di CERCAMETALLI SID. Appositamente creata per soddisfare l'ansia di ricerca e il divertimento di coloro che vogliono cimentarsi in questo nuovo Hobby, la serie si compone di 4 modelli che possono soddisfare tutte le esigenze, dal principiante al cercatore esperto.



£ 59.000

£ 88.000

£ 118.000

£ 175.000

GARANZIA
1 ANNO
GARANZIA

Richiedeteli a **GMH**

GIANNI VECCHIETTI
c.p. 3136 - 40131 BOLOGNA

tramite questo talloncino.
Vi verranno spediti in **CONTRASSEGNO** con la sola maggiorazione di L. 1.500 per contributo spese postali.

Desidero ricevere n.

- PROBE**
- VIKING**
- PIONEER**
- INVICTUS'D**

Segnare nelle caselle il numero dei pezzi ordinati.

PROBE BFO

Modello classico costruito in migliaia di esemplari fino dal 1970. Utilizza il principio del B.F.O. per la rivelazione dei metalli. Tale sistema produce un suono continuo che cambia di tonalità quando l'anello ricercatore passa esattamente sopra il metallo. Incorpora circuiti micro-elettrici aggiornatissimi. Eccellente stabilità e buona sensibilità il PROBE vi procurerà molte soddisfazioni per gli oggetti sepolti che vi farà trovare.

- Caratteristiche**
- Controllo a pulsante.
 - Presa per cuffia di tipo standard da usare in zona rumorosa.
 - Altoparlante interno di 5 cm.
 - Costruzione in alluminio e plastica per minor peso e maggiore robustezza.
 - Batterie entro-contenute.
 - Anello ricercatore costruito con schermo antifarady, completamente immergibile in acqua.
 - Peso aldisotto di 1 Kg.
 - Sensibilità: 1 moneta sola a 15 cm. di profondità. - Oggetti grandi, a circa 1 metro.

WIKING TRIB

Si differenzia dal modello precedente dalla caratteristica elettronica che produce il suono solo quando l'anello ricercatore passa sopra all'oggetto sepolto. La sensibilità è migliorata e la moneta si può rivelare a 20 cm. di profondità.

- Caratteristiche**
- Doppio controllo per l'azzeramento degli oscillatori interni.
 - Diametro dell'anello di cm. 16½.
 - Altre caratteristiche come il PROBE.
 - Peso Kg. 1.

PIONEER TRIB

Più facilmente trasportabile in quanto il manico è estraibile ed allungabile ed in alluminio anodizzato. Il disco ricercatore di 18 cm. di diametro, permette maggiore sensibilità.

- Completamente immergibile in acqua. Come tutta la gamma SID il PIONEER è facile da usare ed ha un peso molto ridotto, per prevenire qualunque fatica dell'operatore.
- Altre caratteristiche come il VIKING.

INVICTUS'D TRIB

Ad un prezzo eccezionale per il mercato attuale l'INVICTUS'D TRIB con discriminatore permette la selezione automatica ed elettronica degli oggetti indesiderati quali tappi di bottiglie od oggetti consimili, che fanno perdere tempo e sono inutili ai fini della ricerca.

Uno dei vantaggi più utili rispetto agli altri detectors è il pulsante automatico per l'accordo, che permette all'operatore di sintonizzare nuovamente l'INVICTUS'D TRIB nel caso di qualsiasi cambio di tonalità dovuto alle condizioni del terreno.

- Caratteristiche**
- Discriminatore tarato in laboratorio.
 - Controllo separato di intensità sonora ed accordo.
 - Commutatore a 3 posizioni: Spento/Normale/Discriminatore.
 - Pulsante per accordo automatico.
 - Altoparlante entro contenuto con presa cuffia stereo.
 - Alimentato da 2 gruppi di batterie (12 x 1,5 V).
 - Costruzione in materiale ultra leggero e corredato di cintura per il trasporto.

prezzi promozionali

COMPONENTI



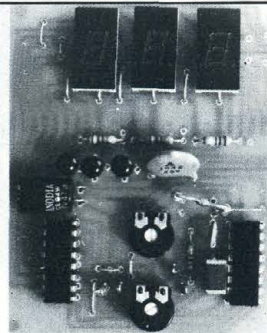
Via Varesina, 205
20156 MILANO
☎ 02/3086931

TUTTI AT-TENTI! ARRIVA Z 80 - il Sig. Comandante dei micro C P U. - Sa fare tutto quanto gli altri, solo un po' meglio. - Non ha bisogno di speciale generatore di clock, basta una quadra pulita. - Prevista funzione speciale per memorie dinamiche. - Vasto set di istruzioni. - Impossibile enumerare tutte le sue qualità. - Bisogna solo provarlo. - Forniamo dati e caratteristiche. - Non aspettate.

LIRE 2.000 P 1103 = 1024 bit Dynamic Memory
memoria dinamica 1024 bit - Set di 8 pezzi

LIRE 15.000

Z 80 =
LIRE 19.500



CONTINUA CON CRESCENTE SUCCESSO LA NOSTRA SUPER OFFERTA
VOLTMETRO ELETTRONICO DIGITALE

999 mV fs — Zin 10 MΩ — Alimentazione 5 ÷ 6 V

conversione A/D doppia rampa — 4 possibili posizioni dei displays

LA BASE PER FUTURI PROSSIMI SVILUPPI di tutta una serie di **STRUMENTI DIGITALI**
ORDINATE SUBITO! SIETE ANCORA IN TEMPO...

Kit **L. 13.500**
TUTTO COMPRESO

A/4

UN ALTRO **AZ** ESCLUSIVO

LIRE 24.900

SET FOTOINCISIONE COMPRENDENTE:

(1) LAMPADA DI QUARZO A VAPORI DI Hg. DA 125 W + (1) REATTORE ALIM. UNA POTENTE SORGENTE DI INTENSA LUCE RICCHISSIMA DI ULTRAVIOLETTO POTRETE FINALMENTE LAVORARE SERIAMENTE CON FOTO RESISTS POSITIVI O NEGATIVI - REALIZZARE PROFESSIONALMENTE I VOSTRI CIRCUITI STAMPATI CANCELLARE MEMORIE EPROM - CONTROLLARE BANCONOTE E DOCUM. ECC.

SUPER SPECIALE OFFERTA
— **CALCOLATRICI PER TUTTI** —

B/6 = per studenti = 4 operazioni + calc. catena + reciproci + radice + percentuale + 2 memorie + cost. autom. + calcul. miste + fattor. + espon. 1 anno garanzia **L. 19.500**

B/4

GREENPAR SONDA PER OSCILLOSCOPIO E
SCOPE PROBE = STRUMENTI DI PRECISIONE

L. 21.900

Adattatore BNC + Puntale con clip di massa + mt. 1,5 cavetto speciale + Puntalino per C.I. + Cappuccio protezione puntali. Attenzione: 10:1 su 1 MΩ - Banda passante: C.C. → 70 MHz. - Volt lavoro max 500 = 350 =

C/6 = scientifica = come sopra + Hyp. + log. + pot. + funzioni trig. + tutte le conversioni metrico-inglesi + carica batteria + + + 1 anno garanzia **L. 39.500**

D/4

Come sopra - senza divisore - Rapp. 1 : 1

L. 17.900

C/4

PIASTRA REGISTRATORE LIRE 7.500

Ottima meccanica - Motore sincrono - Comandi: 3 velocità Capstan + avanti-indietro veloce + Rec-Play + Stop. - Robusta piastra in pressofusione completa dei 5 tasti comando. Porta 2 bobine fino a Ø 140.

Senza testine — Fin che dura

E/4

OFFERTA CAVI FILI VARI PACCO KG. 0,7 L. 1.000

Con/senza terminali e/o connettori. Diverse lunghezze. - Vario assortimento. VERA OCCASIONE

A/1
640
Pezzi

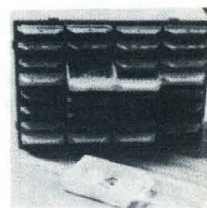
320 ¼W, 320 ½W - Confezione resistenze valori e wattaggi assortiti. Valori da 32 ohm fino a 2 Mohm - 10 pezzi per valore. L. 15.000

A/2
320
Pezzi

Confezione condensatori, valori e tipi assortiti, ceramici, poliesteri, Mylar, elettrolitici, tantalio, ecc. 32 valori, 10 pezzi per valore. L. 15.000

CASSETTIERA ORDINE E PRATICITÀ

32 cassettoni con coperchio sfilabile non più pezzi sparpagliati per ribaltamento dei cassettoni. Misure: esterno: 75x222x158 cassettoni: 52x74x18



N.B.: le cassette sono componibili, cioè si possono affiancare o sovrapporre solidamente ad incastro.

ALIMENTATORE STABILIZZATO

alta qualità - facilmente modificabile per uscita regolabile da 1 a 24V 2 Amp. - con schemi e istruzioni per modifiche (senza trasformatore) **ad esaurimento D/3 L. 3.000**

ATTENZIONE !

Non in vendita, viene data in omaggio a chi acquista le confezioni A/1 o A/2 oppure confezioni bustine per L. 20.000.

ABBIAMO DISPONIBILI DATA BOOKS DEI PRINCIPALI PRODUTTORI U.S.A.

semiconductors, linear I.C.S., Application Handbook, Mos & C Mos, Fet Data Book, Memory application Handbook.

Dovete solo chiedere specificatamente ciò che vi serve. Metteteci alla prova.

Ordinate per lettera o telefono oppure visitateci al ns. punto vendita di Milano. via Varesina 205. Aperto tutti i giorni dalle 9 alle 13 e dalle 15,15 alle 19,30. Troverete sempre cordialità, simpatia, assistenza, comprensione e tutto ciò che cercate (se non c'è lo procuriamo).

MODULI PREAMPLIFICATORI E AMPLIFICATORI DA 25-240W

Alimentatori stabilizzati

PSU 50 per HY50 - PSU 70 per HY120
PSU 90 per HY200 - PSU 180 per HY400
CARATTERISTICHE ELETTRICHE

Tipo	Tens. Entrata	Tens. Uscita	Sec. I	Codice G.B.C.	Prezzo
PSU 50	220 V	17,5-0-17,5	2A	SM/6310-05	15.400
PSU 70		25-0-25	3A	SM/6320-05	29.500
PSU 90		30-0-30	2A	SM/6330-05	31.500
PSU 180		30-0-30	4A	SM/6340-05	49.500

HY5

Preamplificatore

CARATTERISTICHE: Preamplificatore completo in contenitore unico. Equalizzazione multi-funzione - Basso rumore - Bassa distorsione - Alti sovraccarichi - Combinazione di due preamplificatori per stereofonia.

APPLICAZIONI: Hi-Fi - Mixer - Giradischi - Chitarra e organo - Amplificazione voce.

CARATTERISTICHE ELETTRICHE

INGRESSI: Fono magnetico 3 mV; Fono ceramico 30 mV; Sintonizzatore 100mV; Microfono 10 mV; Ausiliario 3 - 100 mV; Impedenza d'ingresso 47 k Ω a 1 kHz.

USCITE: Registratore 100 mV; Uscita linea 500 mV R.M.S.

CONTROLLO ATTIVO TONI: Acuti \pm 12 dB a 10 kHz; Bassi \pm 12 dB a 100 Hz

DISTORSIONE: 0,1% a 1 kHz; Rapporto segnale disturbo 68 dB

SOVRACCARICO: 38 dB sul fono magnetico; ALIMENTAZIONE: \pm 16,50 V



HY50
SM/6310-00

L. 13.400

HY200

120 Watt su 8 Ω

CARATTERISTICHE: Interruzione termica - Distorsione bassissima - Protezione sul carico di linea - Base di raffreddamento integrale - Nessun componente esterno.

APPLICAZIONI: Hi-Fi - Monitor - Amplificazione di voce

CARATTERISTICHE ELETTRICHE:

SENSIBILITÀ D'INGRESSO 500 mV

POTENZA D'USCITA 120 W R.M.S. su 8 Ω ; IMPEDENZA DEL CARICO 4-16 Ω ;

DISTORSIONE 0,05% a 100 W - 1 kHz

RAPPORTO SEGNALE/DISTURBO 96 dB; RISPOSTA DI FREQUENZA 10 Hz + 45

kHz - 3 dB;

ALIMENTAZIONE \pm 45 V - DIMENSIONI 114 x 100 x 85 mm

HY120

60 Watt su 8 Ω

CARATTERISTICHE: Bassissima distorsione - Dissipatore integrale - Protezione della linea di carico - Protezione termica - Cinque connessioni - Nessun componente esterno.

APPLICAZIONI: Hi-Fi - Dischi di alta qualità - Impianti di amplificazione - Amplificatori - Monitor - Chitarre elettriche e organi.

CARATTERISTICHE ELETTRICHE:

INGRESSO 500 mV - USCITA 60 W su 8 Ω - IMPEDENZA DI CARICO 4-160 Ω - DI-

STORSIONE 0,04% A 60 W 1 kHz - RAPPORTO SEGNALE/DISTURBO 90 dB - RI-

SPOSTA DI FREQUENZA 10 Hz - 45 kHz - 3 dB -

ALIMENTAZIONE \pm 35 V - DIMENSIONI 114 x 50 x 98 mm

HY400

240 Watt su 4 Ω

CARATTERISTICHE: Interruzione termica - Distorsione bassissima - Protezione sul carico di linea - Nessun componente esterno

APPLICAZIONE: Impianti Hi-Fi di alta potenza - Amplificazione di voce.

CARATTERISTICHE ELETTRICHE

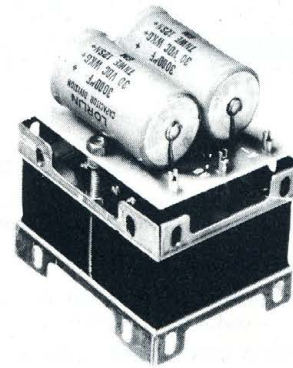
POTENZA D'USCITA 240 W R.M.S. su 4 Ω - IMPEDENZA DEL CARICO 4-16 Ω -

DISTORSIONE 0,1% a 240 W - 1 kHz

RAPPORTO SEGNALE/DISTURBO 94 dB - RISPOSTA DI FREQUENZA 10 Hz + 45

kHz - 3 dB

ALIMENTAZIONE \pm 45 V - SENSIBILITÀ D'INGRESSO 500 mV - DIMENSIONI 114 x 100 x 85 mm



L. 10.300



HY5
SM/6300-00

HY50

25 Watt su 8 Ω

CARATTERISTICHE: Bassa distorsione - Base di raffreddamento integrale - Solo cinque connessioni - Uscita transistor a 7 Amper - Nessun componente esterno.

APPLICAZIONI: Sistemi Hi-Fi di media potenza - Amplificatori per chitarra.

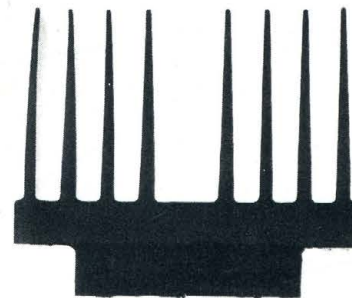
CARATTERISTICHE ELETTRICHE: SENSIBILITÀ D'INGRESSO - POTENZA D'USCI-

TA 25 W R.M.S. su 8 Ω - IMPEDENZA DEL CARICO 4-16 Ω - DISTORSIONE 0,04% a

25 W - 1 kHz

RAPPORTO SEGNALE/DISTURBO 75 dB - RISPOSTA DI FREQUENZA 10 Hz + 45

kHz - 3 dB ALIMENTAZIONE \pm 25 V - DIMENSIONI 105 x 50 x 25 mm



HY120
SM/6320-00 **L. 29.500**

HY200
SM/6330-00 **L. 39.800**

HY400
SM/6340-00 **L. 58.900**

INDUSTRIA **wilbikit** ELETTRONICA

VIA OBÉRDAN 24 - 88046 LAMEZIA TERME - tel. (0968) 23580

KIT N. 88 MIXER 5 INGRESSI CON FADER L. 19.750

Mixer privo di fruscio ed impurità; si consiglia il suo uso in discoteca, studi di registrazione, sonorizzazione di films.

KIT N. 89 VU-METER A 12 LED L. 13.500

Sostituisce i tradizionali strumenti di misurazione; sensibilità 100 mV, impedenza 10 KOhm.

KIT N. 90 PSICO LEVEL-METER 12.000 W L. 56.500

Comprende tre novità: VU-meter gigante composto di 12 triacs, accensione automatica sequenziale di 12 lampade alla frequenza desiderata, accensione e spegnimento delle lampade mediante regolatore elettronico. Alimentazione 12 V cc, assorbimento 100 mA.

KIT N. 91 ANTIFURTO SUPERAUTOMATICO PROF. PER AUTO L. 21.500

Indicato per auto ma installabile in casa, negozi ecc. Semplicissimo il funzionamento; ha 4 temporizzazioni con chiave elettronica.

KIT N. 92 PRESCALER PER FREQUENZIMETRO 200-250 MHz L. 18.500

Questo kit applicato all'ingresso di normali frequenzimetri ne estende la portata ad oltre 250 MHz. Compatibile con i circuiti TTL, ECL, CMOS. Alimentazione 6 Vc.c., assorbimento max 100 mA, sensibilità 100 mV, tensione segnale uscita 5 Vpp.

KIT N. 93 PREAMPLIFICATORE SQUADRATORE B.F. PER FREQUENZ. L. 7.500

Collegato all'ingresso di frequenzimetri, « pulisce » i segnali di BF, squadra tali segnali permettendo una perfetta lettura. Alimentazione 5÷9 Vc.c., assorbimento max 100 mA; banda passante 5 Hz÷300 KHz, impedenza d'ingresso 10 KOhm.

KIT N. 96 VARIATORE DI TENSIONE ALTERNATA SENSORIALE 2.000 W L. 12.500

Tale circuito con il semplice sfioramento di una placchetta metallica permette di accendere delle lampade nonché regolare a piacere la luminosità. Alimentazione autonoma 220 V c.a. 2.000 W max.

KIT N. 97 LUCI PSICOSTROBO L. 39.000

PRESTIGIOSO EFFETTO DI LUCI ELETTRONICHE il quale permette di rallentare le immagini di ogni oggetto in movimento posto nel suo raggio di luminosità a tempo di musica. Alimentazione autonoma 220 V c.a. - lampada strobo in dotazione - intensità luminosa 3.000 LUX - frequenza dei lampi a tempo di musica - durata del lampo 2 m/sec.

KIT N. 94 PREAMPLIFICATORE MICROFONICO L. 7.500

Preamplifica segnali di basso livello; possiede tre efficaci controlli di tono. Alimentazione 9-30 Vc.c., guadagno max 110 dB, livello d'uscita 2 Vpp, assorbimento 20 mA.

KIT N. 95 DISPOSITIVO AUTOMATICO DI REGISTRAZIONI TELEFONICHE L. 14.500

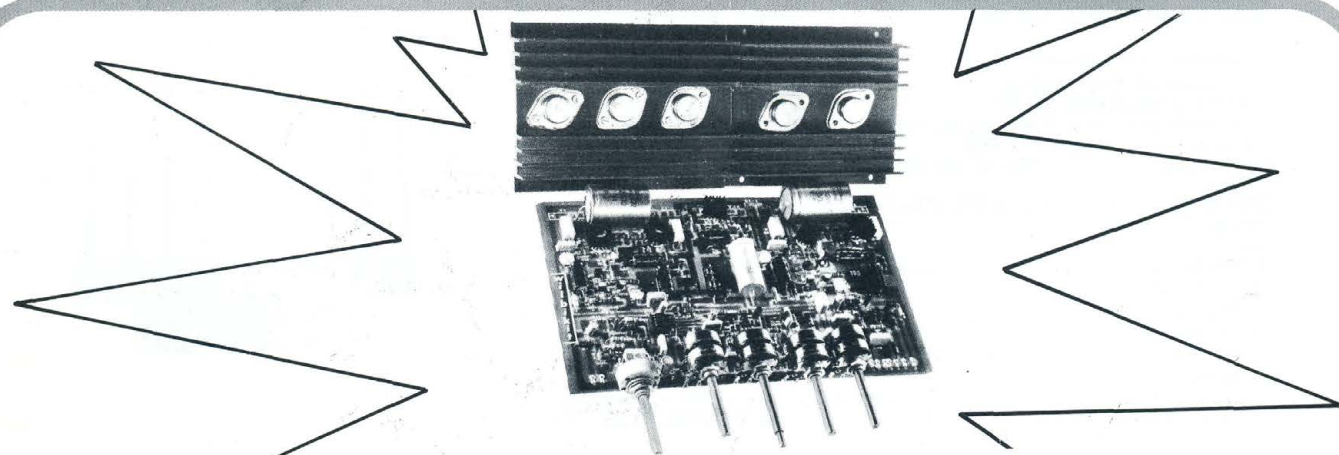
Effettua registrazioni telefoniche senza intervento manuale; l'inserimento dell'apparecchio non altera la linea telefonica. Alimentazione 12-15 Vc.c., assorbimento a vuoto 1 mA, assorbimento max 50 mA.

KIT N. 101 LUCI PSICOROTANTI 10.000 W L. 36.500

Tale KIT permette l'accensione rotativa di 10 canali di lampade a ritmo musicale. Alimentazione 15 W c.c. - potenza alle lampade 10.000 W.

KIT N. 102 ALLARME CAPACITIVO L. 14.500

Unico allarme nel suo genere che salvaguarda gli oggetti all'approssimarsi di corpi estranei. Alimentazione 12 Vc.c. - carico max al relé 8 ampère - sensibilità regolabile.



KIT N. 98 AMPLIFICATORE STEREO 25+25 W R.M.S. L. 44.500

Amplificatore stereo ad alta fedeltà completo di preamplificatore equalizzato e dei controlli dei toni bassi, alti e medi, alimentatore stabilizzato incorporato. Alimentazione 24 V c.a. - potenza max 25+25 W su 8 ohm (35+35 W su 4 ohm) distorsione 0,03%.

KIT N. 99 AMPLIFICATORE STEREO 35+35 W R.M.S. L. 49.500

Amplificatore stereo ad alta fedeltà completo di preamplificatore equalizzato e dei controlli dei toni bassi, alti e medi.

alimentatore stabilizzato incorporato. Alimentazione 36 V c.a. - potenza max 35+35 W su 8 ohm (50+50 W su 4 ohm) distorsione 0,03%.

KIT N. 100 AMPLIFICATORE STEREO 50+50W R.M.S. L. 56.500

Amplificatore stereo ad alta fedeltà completo di preamplificatore equalizzato e dei controlli dei toni bassi, alti e medi, alimentatore stabilizzato incorporato. Alimentazione 48 W c.a. - potenza max 50+50 W su 8 ohm (70+70 W su 4 ohm) distorsione 0,03%.

INDUSTRIA **wilbikit** ELETTRONICA

VIA OBERDAN 24 - 88046 LAMEZIA TERME - tel. (0968) 23580

LISTINO PREZZI 1979

PREAMPLIFICATORI DI BASSA FREQUENZA

Kit N. 48	Preamplificatore stereo hi-fi per bassa o alta impedenza 9÷30 Vcc	L. 19.500
Kit N. 7	Preamplificatore hi-fi alta impedenza 9÷30 Vcc	L. 7.500
Kit N. 37	Preamplificatore hi-fi bassa impedenza 9÷30 Vcc	L. 7.500
Kit N. 88	Mixer 5 ingressi con fadder 9÷30 Vcc	L. 19.500
Kit N. 94	Preamplificatore microfonic con equalizzatori	L. 7.500

AMPLIFICATORI DI BASSA FREQUENZA

Kit N. 1	Amplificatore 1,5 W	L. 4.950
Kit N. 49	Amplificatore 5 transistor 4 W	L. 6.500
Kit N. 50	Amplificatore stereo 4+4 W	L. 12.500
Kit N. 2	Amplificatore I.C. 6 W	L. 7.800
Kit N. 3	Amplificatore I.C. 10 W	L. 9.500
Kit N. 4	Amplificatore hi-fi 15 W	L. 14.500
Kit N. 5	Amplificatore hi-fi 30 W	L. 16.500
Kit N. 6	Amplificatore hi-fi 50 W	L. 18.500

ALIMENTATORI STABILIZZATI

Kit N. 8	Alimentatore stabilizzato 800 mA, 6 Vcc	L. 3.950
Kit N. 9	Alimentatore stabilizzato 800 mA, 7,5 Vcc	L. 3.950
Kit N. 10	Alimentatore stabilizzato 800 mA, 9 Vcc	L. 3.950
Kit N. 11	Alimentatore stabilizzato 800 mA, 12 Vcc	L. 3.950
Kit N. 12	Alimentatore stabilizzato 800 mA, 15 Vcc	L. 3.950
Kit N. 13	Alimentatore stabilizzato 2 A, 6 Vcc	L. 7.800
Kit N. 14	Alimentatore stabilizzato 2 A, 7,5 Vcc	L. 7.800
Kit N. 15	Alimentatore stabilizzato 2 A, 9 Vcc	L. 7.800
Kit N. 16	Alimentatore stabilizzato 2 A, 12 Vcc	L. 7.800
Kit N. 17	Alimentatore stabilizzato 2 A, 15 Vcc	L. 7.800
Kit N. 34	Alimentatore stabilizzato per kit 4 22 Vcc 1,5 A.	L. 5.900
Kit N. 35	Alimentatore stabilizzato per kit 5 33 Vcc 1,5 A.	L. 5.900
Kit N. 36	Alimentatore stabilizzato per kit 6 55 Vcc 1,5 A.	L. 5.900
Kit N. 38	Alimentatore stabilizzato var. 4+18 Vcc con protezione S.C.R. 3 A.	L. 12.500
Kit N. 39	Alimentatore stabilizzato var. 4+18 Vcc con protezione S.C.R. 5 A.	L. 15.500
Kit N. 40	Alimentatore stabilizzato var. 4+18 Vcc con protezione S.C.R. 8 A.	L. 18.500
Kit N. 53	Alim. stab. per circ. dig. con generatore a livello logico di impulsi a 10 Hz-1 Hz	L. 14.500
Kit N. 18	Riduttore di tensione per auto 800 mA, 6 Vcc	L. 2.950
Kit N. 19	Riduttore di tensione per auto 800 mA, 7,5 Vcc	L. 2.950
Kit N. 20	Riduttore di tensione per auto 800 mA, 9 Vcc	L. 2.950

EFFETTI LUMINOSI

Kit N. 22	Luci psichedeliche 2.000 W. canali medi	L. 6.950
Kit N. 23	Luci psichedeliche 2.000 W. canali bassi	L. 7.450
Kit N. 24	Luci psichedeliche 2.000 W. canali alti	L. 6.950
Kit N. 25	Variatore di tensione alternata 2.000 W.	L. 4.950
Kit N. 21	Luci a frequenza variabile 2.000 W.	L. 12.000
Kit N. 43	Variatore crepuscolare in alternata con fotocellula 2.000 W.	L. 6.950
Kit N. 29	Variatore di tensione alternata 8.000 W.	L. 18.500
Kit N. 31	Luci psichedeliche canali medi 8.000 W.	L. 21.500
Kit N. 32	Luci psichedeliche canali bassi 8.000 W.	L. 21.900
Kit N. 33	Luci psichedeliche canali alti 8.000 W.	L. 21.500
Kit N. 45	Luci a frequenza variabile 8.000 W.	L. 19.500
Kit N. 44	Variatore crepuscolare in alternata con fotocellula 8.000 W.	L. 21.500
Kit N. 30	Variatore di tensione alternata 20.000 W.	L. 29.500
Kit N. 73	Luci stroboscopiche	L. 56.500
Kit N. 90	Psico level-meter 12.000 Watts	L. 6.950
Kit N. 75	Luci psichedeliche canali medi 12 Vcc	L. 6.950
Kit N. 76	Luci psichedeliche canali bassi 12 Vcc	L. 6.950
Kit N. 77	Luci psichedeliche canali alti 12 Vcc	L. 6.950

AUTOMATISMI

Kit N. 28	Antifurto automatico per automobile	L. 19.500
Kit N. 91	Antifurto superautomatico professionale per auto	L. 21.500
Kit N. 27	Antifurto superautomatico professionale per casa	L. 28.000
Kit N. 26	Carica batteria automatico regolabile da 0,5 a 5 A.	L. 16.500
Kit N. 52	Carica batteria al nichel cadmio	L. 15.500
Kit N. 41	Temporizzatore da 0 a 60 secondi	L. 8.950
Kit N. 46	Temporizzatore professionale da 0÷30 secondi 0÷3 minuti 0÷30 minuti	L. 18.500
Kit N. 78	Temporizzatore per tergicristallo	L. 8.500
Kit N. 42	Termostato di precisione al 1/10 di grado	L. 16.500
Kit N. 95	Dispositivo automatico per registrazione telefonica	L. 14.500

EFFETTI SONORI

Kit N. 82	Sirena francese elettronica 10 W.	L. 8.650
Kit N. 83	Sirena americana elettronica 10 W.	L. 9.250
Kit N. 84	Sirena italiana elettronica 10 W.	L. 9.250
Kit N. 85	Sirene americana-italiana-francese elettroniche 10 W.	L. 22.500

STRUMENTI DI MISURA

Kit N. 72	Frequenzimetro digitale	L. 89.000
Kit N. 92	Pre-scaler per frequenzimetro 200-250 MHz	L. 18.500
Kit N. 93	Preamplificatore squadratore B.F. per frequenzimetro	L. 7.500
Kit N. 87	Sonda logica con display per digitali TTL e C-MOS	L. 8.500
Kit N. 89	Vu meter a 12 led	L. 13.500

APPARECCHI DI MISURA E AUTOMATISMI DIGITALI

Kit N. 54	Contatore digitale per 10	L. 9.950
Kit N. 55	Contatore digitale per 6	L. 9.950
Kit N. 56	Contatore digitale per 2	L. 9.950
Kit N. 57	Contatore digitale per 10 programmabile	L. 16.500
Kit N. 58	Contatore digitale per 6 programmabile	L. 16.500
Kit N. 59	Contatore digitale per 2 programmabile	L. 16.500
Kit N. 60	Contatore digitale per 10 con memoria	L. 13.500
Kit N. 61	Contatore digitale per 6 con memoria	L. 13.500
Kit N. 62	Contatore digitale per 2 con memoria	L. 13.500
Kit N. 63	Contatore digitale per 10 con memoria programmabile	L. 18.500
Kit N. 64	Contatore digitale per 6 con memoria programmabile	L. 18.500
Kit N. 65	Contatore digitale per 2 con memoria programmabile	L. 18.500
Kit N. 66	Logica conta pezzi digitale con pulsante	L. 7.500
Kit N. 67	Logica conta pezzi digitale con fotocellula	L. 7.500
Kit N. 68	Logica timer digitale con relè 10 A.	L. 18.500
Kit N. 69	Logica cronometro digitale	L. 16.500
Kit N. 70	Logica di programmazione per conta pezzi digitale a pulsante	L. 26.000
Kit N. 71	Logica di programmazione per conta pezzi digitale a fotocellula	L. 26.000

APPARECCHI VARI

Kit N. 47	Micro trasmettitore FM 1 W.	L. 6.900
Kit N. 80	Segreteria telefonica elettronica	L. 33.000
Kit N. 74	Compressore dinamico	L. 11.800
Kit N. 79	Interfonico generico privo di commutazione	L. 13.500
Kit N. 81	Orologio digitale per auto 12 Vcc	L. 4.950
Kit N. 86	Kit per la costruzione circuiti stampati	L. 4.950
Kit N. 51	Preamplificatore per luci psichedeliche	L. 7.500

I PREZZI SONO COMPRESIVI DI I.V.A.

Assistenza tecnica per tutte le nostre scatole di montaggio. Già premontate 10% in più. Le ordinazioni possono essere fatte direttamente presso la nostra casa. Spedizioni contrassegno o per pagamento anticipato oppure reperibili nei migliori negozi di componenti elettronici. Cataloghi e informazioni a richiesta inviando 600 lire in francobolli. PER FAVORE INDIRIZZO IN STAMPATELLO.

HOBBY ELETTRONICA

via Gaudenzio Ferrari, 7
20123 MILANO
Tel. 02/8321817
(ingresso da via Alessi, 6)

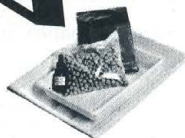
SABATO POMERIGGIO CHIUSO



PENNARELLO per tracciare circuiti stampati L. 3.000



CLORURO FERRICO da diluire in un litro d'acqua L. 500



KIT COMPLETO PER CIRCUITI STAMPATI completo di piastre, inchiostro, acido e vaschetta anti-acido cm. 18 x 23. L. 3.000
Come sopra con vaschetta antiacido cm. 25 x 30 L. 3.500



INCHIOSTRO antiacido di tipo autosaldante diluibile con alcool denaturato
flacone 10 cc. L. 1.000
flacone 50 cc. L. 2.000



PLS1

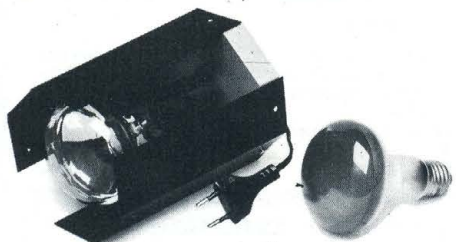
Da oggi anche le **LUCI PSICHEDELICHE** funzionano in **STEREO** con il nuovo modulo **PLS1 HOBKIT**, in contenitore con pannello inclinato, 3 canali regolabili, spie di controllo colorate e regolazione generale. Possibilità di collegare da 3 a 30 lampade da 60 watt cadauna. Facili istruzioni allegate. solo L. 26.000

PL1 CENTRALINO PER LUCI PSICHEDELICHE versione mono. Funziona collegato ad uno dei due diffusori. Altre caratteristiche come il precedente. L. 24.000

PL2 CENTRALINO LUCI PSICHEDELICHE M.K., come il precedente ma senza spie. Potenza 1.000 Watt per canale. L. 28.000

PL3 LUCI PSICHEDELICHE «LUSSO». In mobiletto elegante con rifiniture legno, 3 lampade incorporate. Caratteristiche e possibilità collegamento altre lampade come PL1. L. 47.000

PLP MODELLO PROFESSIONALE PER DISCOTECA. Preamplificato, funzionamento indipendente dall'amplificatore, possibilità di regolare la luminosità escludendo effetto « Living ». Potenza 2.000 Watt per canale (tre canali). Esecuzione in mobiletto con rifiniture legno. (solo su ordinazione) L. 185.000



LAMPADE COLORATE 60 Watt cadauna.
Colori disponibili: giallo, verde, rosso, blu, viola. L. 3.500

ELEGANTE PORTALAMPADE in alluminio anodizzato, combinabile per ottenere un originale gruppo lampade L. 5.000



MX1

MIXER PER TUTTI

MX1 MISCELATORE PER HI-FI, 5 canali con controllo generale. Modello economico e funzionale che non necessita di alimentazione. Istruzioni e caratteristiche allegate L. 31.000

MXS1 Come sopra, modello stereo L. 44.000

MX2 Come sopra, rifiniture lusso e possibilità di registrazione. L. 60.000

MX3 MOD. SEMIPROFESSIONALE in mobiletto tipo legno. Preascolto in cuffia su tutti i canali (cinque comandi a cursore per dissolvenze e ogni possibilità di registrazione), visualizzatore stereo con VU-Meter. Circuito attivo, alimentazione 220 V. L. 130.000

NUOVA PRODUZIONE

MISCELATORE MX MUSIC, adatto come Mixer complessi musicali. Con più moduli potrete formare anche grosse tavole di mixaggio. Adatto per tutti gli strumenti L. 35.000

I nostri moduli per luci psichedeliche potranno funzionare anche indipendentemente dall'impianto HI-FI con il circuito supplementare **PSYCONOISE** con microfono incorporato. Le lampade si accendono e spengono ritmicamente al suono di voci, passi, rumori L. 20.000

MISCELATORE dissolvitore manuale tipo discoteca, registrazioni semiprofessionali, effetti sonori ecc. 5 canali con comando a cursore (slider) e controllo generale. Modello economico e funzionante che non necessita di alimentazione. Istruzioni e caratteristiche allegate. L. 31.000



VARIATORE DI TENSIONE ideale in tutti i casi in cui si desideri variare la tensione da 0 a 220 V c.a. (lampade, trapani, stufette ecc.).

VR1 max 500 W L. 5.500

VR2 max 1.000 W L. 7.000

VR3 max 1.500 W L. 8.500

VR4 Variatore di tensione a 3 canali, 500 W per canale, adatto a pilotare 3 gruppi di lampade. « Spie incorporate », adatto per essere abbinato al modulo per luci psichedeliche PL1 e PL2 avendo la medesima esecuzione estetica. L. 19.500

CONDIZIONI GENERALI DI VENDITA: Gli ordini non verranno da noi evasi se inferiori a L. 5.000 o mancanti di anticipo minimo L. 3.000 che può essere a mezzo vaglia, assegno bancario o anche in francobolli. Ai prezzi esposti vanno aggiunte le spese di spedizione. Si prega scrivere l'indirizzo in stampatello, compreso il CAP.

superofferte fino ad esaurimento



GTX-5000 VALVOLARE

40 CANALI LETTURA DIGITALE

CARATTERISTICHE TECNICHE

Trasmittitore:

N. 9 valvole
N. 8 transistor
N. 2 IC

Potenza uscita 5 Watt IMPUT

Stabilità in frequenza migliore di: 0,005%

Soppressione armoniche migliore di: 60 dB

Ricevitore:

Sensibilità 0,8 uV

Selettività 6 KHz a -6 dB

Potenza audio 4 Watt

Alimentazione 220V ca 50 Hz. - 13,5V cc.

Dimensioni 305x128x210

L.185.000



NASA 72 GX

69 canali quarzati - completo di microfono, prese per antenna ed altoparlante esterno - indicatore SWR - indicatore automatico di rumore - 10 Watt input - sensibilità di ricezione - 17 dB (0 dB = μ V - 1,000 Hz) - controllo automatico di frequenza.

L. 150.000



ASTRO LINE CB 555

46 canali quarzati, presa per antenna e altoparlante esterno, completo di microfono, indicatore S/RF, controllo volume e squelch, PS-S/P-RF meter, 5 W, delta Tuning.

L. 95.000

VI-EL VIRGILIANA ELETTRONICA s.a.s.

P.zzale Michelangelo 9/10

Casella post. 34 - 46100 MANTOVA - ☎ 0376/368923

SPEDIZIONE: in contrassegno + spese postali.

La VI-EL è presente a tutte le mostre radiantistiche.

CALCOLATORI « BROTHER »

CHIEDERE OFFERTE PER QUANTITATIVI

Laboratorio specializzato riparazioni apparati rice-trasmittenti di ogni tipo.

TUTTI GLI APPARATI SONO MUNITI DI UN NOSTRO MODULO DI GARANZIA



di zambiasi gianfranco

componenti elettronici

p.zza marconi 2a - tel. 0372/31544 26100 cremona

Nasti magnetici in cassetta, stereo 8, videocassette, bobine e accessori per la registrazione su nastro magnetico

AGFA

C 90 LN	L. 800
C 60 Cromo	L. 1.700
C 90 Carat Ferro-Cromo	L. 2.600
C 90 Carat Ferro-Cromo	L. 3.350

AMPEX

C 45 Serie 370	L. 1.100
C 60 Serie 370	L. 1.200
C 90 Serie 370	L. 1.450
C 45 Serie 371 Plus	L. 1.500
C 60 Serie 371 Plus	L. 1.800
C 90 Serie 371 Plus	L. 2.350
C 45 Serie 364 Studio Quality	L. 2.000
C 60 Serie 364 Studio Quality	L. 2.400
C 90 Serie 364 Studio Quality	L. 3.000
C 60 Serie 365 Grand Master	L. 4.000
C 90 Serie 365 Grand Master	L. 5.000
45 St. 8 Serie 382	L. 2.000
90 St. 8 Serie 382	L. 2.500
45 St. 8 Serie 388	L. 2.600
90 St. 8 Serie 388	L. 2.900
Cassetta smagnetizzante	L. 5.500

AUDIO MAGNETICS

C66 Extra Plus	L. 850
C 99 Extra Plus	L. 1.100
C 45 XHE	L. 1.600
C 60 XHE	L. 1.800
C 90 XHE	L. 2.400
C 120 XHE	L. 3.250

BASF

C 60 LH/SM	L. 1.100
C 990 LH/SM	L. 1.550
C 120 LH/SM	L. 1.900
C 60 LH/Super	L. 1.450
C 90 LH/Super c/Box	L. 2.100
C 120 LH/Super	L. 2.450
C 60 Cromo	L. 2.000
C 90 Cromo	L. 2.700
C 60 Ferro-Cromo c/Box	L. 3.450
C 90 Ferro-Cromo c/Box	L. 4.350
C 60 Ferro/Super LH I	L. 1.600
C 90 Ferro/Super LH I	L. 2.150
C 120 Ferro/Super LH I	L. 2.700
C 60 Cromo/Super c/Box	L. 3.600
C 90 Cromo/Super c/Box	L. 4.000
64 St. 8 LH/Super	L. 2.250
90 St. 8 LH/Super	L. 2.900
Cassetta Puliscitistine	L. 1.800
Videocassetta 30/60	L. 24.500
Videocassetta 45/100	L. 29.500
Videocassetta 60/130	L. 36.000
Nastro 13/270 LH	L. 5.000
Nastro 13/360 LH	L. 5.500
Nastro 13/540 LH	L. 8.000
Nastro 15/360 LH	L. 5.500

Nastro 15/540 LH	L. 8.000
Nastro 15/730 LH	L. 10.350
Nastro 18/540 LH	L. 8.000
Nastro 18/732 LH	L. 10.350
Nastro 18/1098 LH	L. 15.650
Nastro 13/275 LHS	L. 5.850
Nastro 13/366 LHS	L. 6.600
Nastro 13/549 LHS	L. 9.000
Nastro 15/366 LHS	L. 7.000
Nastro 15/549 LHS	L. 9.000
Nastro 15/732 LHS	L. 11.700
Nastro 18/549 LHS	L. 9.000
Nastro 18/732 LHS	L. 11.700
Nastro 18/540 Professional (2)	L. 11.000
Nastro 18/640 Professional (2)	L. 13.000
Nastro 26,5/1098 LH	L. 16.500
Nastro 26,5/1281 LH	L. 18.000
Adattatore Profi	L. 6.600

CERTRON

C 45 HD	L. 1.300
C 60 HD	L. 1.450
C 90 HD	L. 1.800
C 60 HE	L. 1.550
C 90 HE	L. 2.000

FUJI

C 46 FX	L. 2.000
C 60 FX	L. 2.300
C 90 FX	L. 3.200

MALLORY

C 60 LNF	L. 600
C 90 LNF	L. 800
C 60 Superferrogamma	L. 750
C 90 Superferrogamma	L. 900
C 120 Superferrogamma	L. 1.200

MAXELL

C 60 Super LN	L. 1.350
C 90 Super LN	L. 1.850
C 46 UD	L. 2.600
C 60 UD	L. 2.950
C 90 UD	L. 3.450
C 120 UD	L. 4.250
C 60 UDXL II	L. 3.650
C 90 UDXL II	L. 4.500

MEMOREX

C 45 MRX2	L. 1.950
C 60 MRX2	L. 2.000
C 90 MRX2	L. 3.100
45 St. 8	L. 2.100
60 St. 8	L. 2.500
90 St. 8	L. 2.750

PHILIPS

C 60 LN	L. 900
---------	--------

C 90 LN	L. 1.200
C 60 Super Quality	L. 1.150
C 90 Super Quality	L. 1.500
C 60 Hi-Fi Quality Cromo	L. 2.000
C 90 Hi-Fi Quality Cromo	L. 2.600
Cassetta puliscitistine	L. 2.000
Cassetta continua 3 min.	L. 1.800
Videocassetta 45/100	L. 30.000

SCOTCH 3M

C 60 Dynarange	L. 700
C 90 Dynarange	L. 1.000
C 45 High Energy	L. 1.150
C 60 High Energy	L. 1.250
C 90 High Energy	L. 1.500
C 120 High Energy	L. 2.000
C 45 Classic	L. 1.900
C 60 Classic	L. 2.350
C 90 Classic	L. 3.000
C 60 Master I	L. 2.950
C 90 Master I	L. 3.800
C 60 Master II Cromo	L. 3.250
C 90 Master II Cromo	L. 4.150
C 60 Master III Ferrocromo	L. 3.250
C 90 Master III Ferrocromo	L. 4.150
Videocassetta 45/100	L. 33.750
Videocassetta 60/130	L. 41.500
Videocassetta 45/100 Hi. En.	L. 28.350
Colorvideocassetta U-Matic 60	L. 30.000

SONY

C 60 LN	L. 1.250
C 90 LN	L. 1.600
C 120 LN	L. 2.150
C 60 Cromo	L. 2.500
C 90 Cromo	L. 3.300
C 60 Ferrocromo	L. 3.000
C 90 Ferrocromo	L. 4.400

T D K

C 45 D	L. 1.150
C 60 D	L. 1.250
C 90 D	L. 1.850
C 120 D	L. 2.550
C 180 D	L. 5.850
C 45 AD	L. 2.350
C 60 AD	L. 2.550
C 90 AD	L. 3.750
C 60 SA	L. 2.950
C 90 SA	L. 4.350
45 AD St. 8	L. 2.700
Cassetta smagnetizzante elet.	L. 22.000
Cassetta continua 20 secondi	L. 3.850
Cassetta continua 3 minuti	L. 4.600
Cassetta continua 6 minuti	L. 4.600
Cassetta continua 12 minuti	L. 8.450
Nastro 26,5/1100 150/10 FL (1)	L. 8.450
Nastro 26,5/1100 3600 FL	L. 12.850
Nastro 26,5/1100 3600 LB (2)	L. 28.450

(1) Senza bobina - (2) Con bobina in metallo - (3) Chiedere prezzo per quantitativi. — I prezzi si intendono IVA compresa.

TELCO

C 3 Speciale stazioni radio (3)	L. 500
C 6 Speciale stazioni radio (3)	L. 520
C 12 Alta Energia	L. 600
C 20 Alta Energia	L. 650
C 30 Alta Energia	L. 700
C 48 Alta Energia	L. 900
C 66 Alta Energia	L. 1.050
C 96 Alta Energia	L. 1.300

COMPONENTI

AN 214 Q	L. 8.950
AU 206	L. 3.350
B 206 Ates	L. 3.350
BA 501 Japan	L. 5.125
BA 521 Japan	L. 7.000
BDX 62 A	L. 2.350
BDX 63 A	L. 2.500
BDX 63 B	L. 2.600
BDX 64 A	L. 2.900
BDX 64 B	L. 3.600
BDX 65 A	L. 2.800
BDX 65 B	L. 3.200
BDX 67 A	L. 4.500
BDX 67 B	L. 4.800
BFR 34	L. 2.000
BFT 65	L. 1.550
BFY 46	L. 275
BLX 13	L. 28.500
BLX 14	L. 68.500
BLX 65	L. 8.500
BLX 66	L. 18.000
BLX 67	L. 21.900
BLX 68	L. 19.000
BLX 69 A	L. 37.750
BLX 91 A	L. 12.750
BLX 94 A	L. 33.600
BLX 95	L. 85.000
BLX 96	L. 32.000
BLX 97	L. 50.500
BLY 87 A	L. 12.500
BLY 88 A	L. 20.000
BLY 89 A	L. 20.500
BLY 90	L. 64.100
BLY 91 A	L. 11.900
BLY 92 A	L. 14.500
BLY 93 A	L. 23.000
BPY 62 III	L. 2.850
BR 101	L. 650
BRX 46	L. 800
BRY 39	L. 850
BSX 26	L. 300
BSX 45	L. 750
BUY 69 B	L. 2.500
C 1026 Chinaglia	L. 5.000
C 1027 Chinaglia	L. 6.500
CNY 4 2 Fotoc.	L. 4.250
ESM 181	L. 950
FCD 806 Fotoc.	L. 950
FCD 810 Fotoc.	L. 1.100
FCD 820 Fotoc.	L. 1.250
FND 357	L. 1.850
FND 358	L. 1.850
FND 500	L. 1.850
FND 501	L. 1.850
FND 507	L. 1.850
FND 508	L. 1.850
FND 800	L. 4.600
FPE 500 Infrared Emitter	L. 2.400
FPT 100 Fotot.	L. 1.100

FPT 120

MC10216	
MPSA 05	
MPSA 06	
MPSA 12	
MPSA 13	
MPSA 14	
MPSA 18	
MPSA 42	
MPSA 43	
MPSA 55	
MPSA 56	
MPSA 63	
MPSA 93	
MPSU 01	
MPSU 03	
MPSU 05	
MPSU 06	
MPSU 07	
MPSU 10	
MPSU 45	
MPSU 51	
MPSU 55	
MPSU 56	
MPSU 60	
MPSU 95	
NE 555	
ON 188	
SO 41 P	
SO 42 P	
TA 7108 Japan	
TA 7120 Japan	
TA 7204 Japan	
TA 7205 Japan	
TF 286	
TIL 111 Fotoc.	
TIL 112 Fotoc.	
TIL 113 Fotoc.	
TMS 1965 NL	
TMS 3701 BNS	
TMS 3702 ANS	
TMS 3702 BNS	
TMS 3748 NS	
TMS 3808 NC	
TMS 3835	
TMS 3848 NC	
TMS 3881 NC	
TP 390	
TP 2123	
UAA 170	
UAA 180	
μ A 723 MET	
μ A 741 Mini Dip	
μ PC 41 C Japan	
μ PC 554 C Japan	
μ PC 577 H Japan	
μ PC 575 C2 Japan	
μ PC 563 H2 NEC	
PC 1001 Japan	
μ PC 1020 Japan	
μ PC 1025 Japan	
1N 4148	
2N 1613	
2N 2646 Mota	
2N 2904A	
2N 2905A Mota	
2N 5631	
2N 6031	
2SA634	
2SA816	

L. 3.250	2SB54 Toshiba	L. 500
L. 2.200	2SB 54 Toshiba	L. 500
L. 310	2SB 511 Sanyo	L. 4.800
L. 320	2SB 474 Sanyo	L. 5.000
L. 310	2SB 405	L. 1.000
L. 280	2SB 541	L. 8.000
L. 310	2SC 895	L. 3.500
L. 280	2SC 710	L. 1.000
L. 400	2SC 1096 NEC	L. 2.000
L. 370	2SC 1098 NEC	L. 2.300
L. 350	2SC 1239 NEC	L. 8.000
L. 400	2SC 1306 NEC	L. 4.500
L. 370	2SD 234 Japan	L. 2.500
L. 410	2SD 288 Japan	L. 3.700
L. 640	2SD 325 Japan	L. 2.050
L. 640	2SD 350 A Japan	L. 2.650
L. 640	4031/P Sanyo	L. 3.600

SCR Silec

L. 820	C103A 0,8A/100v.	L. 575
L. 780	C103B 0,8A/200v.	L. 650
L. 610	TD501 1,6A/50v.	L. 1.100
L. 710	TD4001 1,6A/400v.	L. 1.200
L. 750	TD6001 1,6A/600v.	L. 1.950
L. 960	S107/1 4A/100v.	L. 700
L. 800	S107/4 4A/400v.	L. 800
L. 320	TY6004 4A/600v.	L. 1.400
L. 3.000	TY2010 10A/200v.	L. 1.300
L. 1.650	TY6010 10A/600v.	L. 2.000
L. 1.950	2N690 25A/600v.	L. 4.950
L. 4.150	TS235 35A/200v.	L. 5.500
L. 3.700	TS1235 35A/1200v.	L. 16.850
L. 4.950	TY706D 70A/600v.	L. 24.500
L. 5.125		

TRIACS SILEC

L. 900	TDAL 221B 1A/400v.	L. 1.500
L. 1.450	TDAL 381B 1A/700v.	L. 2.350
L. 1.300	TADL 223B 3A/400v.	L. 1.800
L. 1.650	TDAL 383B 3A/700v.	L. 2.800
L. 9.150	SL 136/4 4A/400v.	L. 900
L. 3.500	SL 136/6 4A/600v.	L. 1.050
L. 3.500	TXAL 226B 6A/400v.	L. 1.300
L. 7.550	TXAL 386B 6A/700v.	L. 1.800
L. 5.500	TXAL 2210B 10A/400v.	L. 1.600
L. 3.500	TXAL 3810B 10A/700v.	L. 2.000
L. 1.400	TXAL 2215B 15A/400v.	L. 1.950
L. 700	TXAL 3815B 15A/700v.	L. 2.500
L. 1.600	TRAL 225D 25A/400v.	L. 6.950
L. 26.000	TRAL 3825 25A/700v.	L. 10.500
L. 2.000	TRAL 2240D 40A/400v.	L. 12.000
L. 2.000	TRAL 3840D 40A/700v.	L. 18.500
L. 850	TYAL 604D 60A/400v.	L. 26.000
L. 850	TYAL 606D 60A/600v.	L. 29.000

DIODI SILEC

L. 3.200	G2010 12A/200v.	L. 1.600
L. 4.000	G6010 12A/600v.	L. 2.200
L. 4.800	G1210 12A/1200v.	L. 3.400
L. 4.800	RP2040 (R) 40A/200v.	L. 2.100
L. 4.800	RP6040 (R) 40A/600v.	L. 2.700
L. 4.800	RP1240 (R) 40A/1200v.	L. 4.000
L. 40	KU1002 (R) 100A/200v.	L. 10.600
L. 360	KU1006 (R) 100A/600v.	L. 12.400
L. 610	KU1012 (R) 100A/1200v.	L. 16.800
L. 470	KU1502 (R) 150A/200v.	L. 15.500
L. 290	KU1506 (R) 150A/600v.	L. 17.500
L. 7.000	KU1512 (R) 150A/1200v.	L. 24.000

DIACS SILEC

L. 3.500	600v.	L. 210
----------	-------	--------

Non si accettano ordini inferiori a L. 10.000.

Condizioni di pagamento: contrassegno comprensivo di L. 2.000 per spese.

N.B. Scrivere chiaramente in stampatello l'indirizzo e il nome del committente.

I PREZZI SI INTENDONO IVA COMPRESA

**Approfitta subito
della nuova campagna abbonamenti a**

Radio Elettronica

Abbonamento a 12 numeri:

risparmierai ben **2.000 lire** pagando solo
L. 9.500 (+L. 500 contr. spedizione dono) anziché **L. 12.000**
ed in più avrai diritto a ricevere
assolutamente gratis il volume:
**COME FAR DA SE LE ANTENNE PER VEDERE
LE TIVÙ LIBERE**

ABBONATI!

**Avrai diritto a ricevere la rivista a prezzo
bloccato per 12 mesi**

OGGI PIÙ CHE MAI ABBONARSI CONVIENE!
Spedisci subito l'apposita cartolina inserita a pag. 89

gratis

a chi si abbona

UN LIBRO MOLTO INTERESSANTE

perché

contiene numerosi progetti di autocostruzione di antenne in banda V, da fare con sicurezza di riuscita per via dei numerosi disegni e schemi esplicativi.

perché

avere il TV in casa, magari a colori, e non vedere le TV libere bene come si potrebbe è un peccato. Comprare le antenne?! Sì, ma... e la soddisfazione di realizzarle con le proprie mani?!

perché

è facile da leggere e da seguire per via delle foto originali e dei disegni chiarissimi anche ad un inesperto. Il volume è stato concepito da un esperto sperimentatore che sarà a disposizione per ogni eventuale consiglio.

perché

è gratis, cioè in omaggio, naturalmente per gli abbonati vecchi e nuovi. Che troveranno, in un campo nuovissimo e oggi di moda, una guida ragionata nell'affascinante campo dei segnali televisivi.

BENIAMINO COLDANI

come far da sè

LE ANTENNE

per vedere le tivù libere



ETL EDITORE

A.A.R.T. ELETTRONICA DIDATTICA

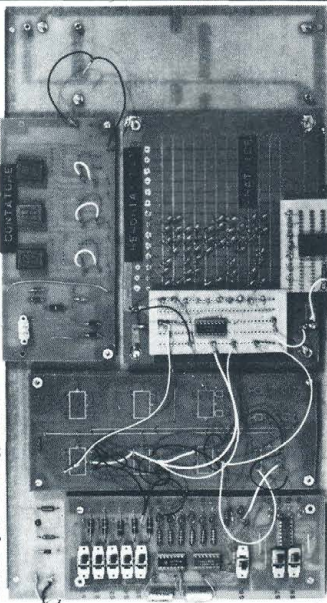
Cas. Post. n. 7 - 22052 Cernusco Lombardone (CO)
Spedizioni contrassegno:
spese postali a carico del committente.

CORSO DI ELETTRONICA DIGITALE

svolto per corrispondenza

Contanti
Rateale

L. 136.800
L. 154.600



Dal circuito ad interruttori al microprocessore. Hobbisti, studenti, tecnici, tutti in poco tempo a casa propria potrete apprendere la moderna elettronica. Sei dispense teoriche, sei dispense pratiche, materiale, consulenza continua, più di duecento esperienze pratiche. Una delle esperienze: esame di una ROM

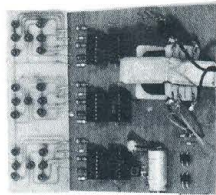
MINI BUZZER 6-12 V

L. 1.800
10 L. 12.900



DADO ELETTRONICO

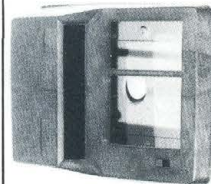
Gioco spettacolare ed economico



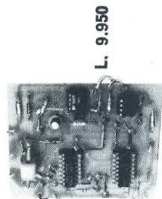
L. 14.000

CONTENITORE PER STRUMENTI DIGITALI

OFFERTA SPECIALE
L. 3.450

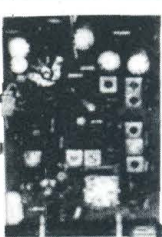


TASTO TELEGRAFICO ELETTRONICO



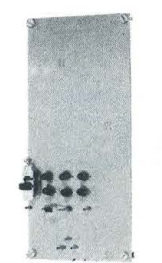
L. 9.950

TELAIO RICEVITORE AM-FM



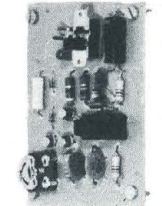
L. 7.000

KIT PROVA SEMICONDUITORI



L. 3.500

INIETTORE DI SEGNALI



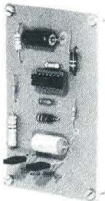
L. 3.500

Nostro rivenditore C.A.A.R.T.



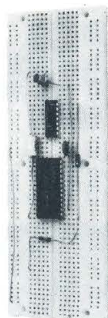
Via Duprè, 5 - MILANO
L. 3.500

SIRENA BITONALE - 10 W



BASETTA SPERIMENTALE CON INSERZIONE A MOLLA

Prezzo scontato
L. 19.900

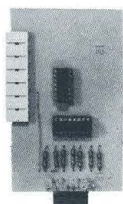


FINALMENTE alla portata di tutti!

VOLTMETRO DIGITALE

Prezzo speciale per appassionati ed hobbyisti

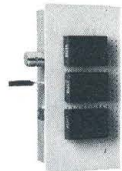
MODULO CONTATORE 0-9 in Kit L. 4.950
3 x L. 12.900



Stessa basetta con memoria in Kit L. 5.450
3 x L. 13.900

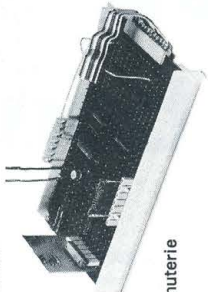
Caratteristiche:

Portata: 0-999 mV
Alimentazione: 5 Vcc ±10%
Indicazione di sovrappotenza.
Inseribile facilmente su pannelli in Kit L. 14.950
montato L. 17.900
Completo di schemi applicativi per costruire un multimetro digitale.



CIRCUITO STAMPATO UNIVERSALE

utile per realizzare montaggi sperimentali



Completo di minuterie solo L. 9.950

TRAPANO PER CIRCUITI STAMPATI



solo L. 7.500

Caratteristiche:
9000 giri - alimentaz. 9 Vcc
Ø punte 0,8÷1,5 mm.

OROLOGIO DIGITALE

L. 12.900



Completo di trasformatore e pulsanti

OROLOGIO DIGITALE

per auto completo di mascherina Facile montaggio
L. 21.950



SONDA LOGICA

L. 7.900



Regolatore di potenza da 1200 W
L. 4.500

MODULO PARTITORE MISURE

VCC ICC
L. 2.950

MODULO PER MISURE RESISTENZE

L. 3.450

VOLMETRO + i tre moduli L. 21.950

OFFERTA SPECIALE SCATOLE MONTAGGIO

AMPLIFICATORE 2W

L. 2.950



Tastiera a reed 54
Tasti uscita in codice ASCII
FACILE DA MONTARSI
solo L. 34.900

LUCI PSICHEDELICHE 800+800 W

L. 8.000

LA TERZA MANO

Utilissimo attrezzo che permette di reggere fili - puntati, attacchi

OFFERTA LANCIO

L. 5.950

NUOVO TRAPANO PER C.S.

Completo di attacco per supporto L. 8.500

Supporto trapano L. 6.500

TUTTI QUESTI PRODOTTI SONO GARANTITI A.A.R.T.
SONO UTILI E COMPLETI DI DELUCIDAZIONI E SCHEMI APPLICATIVI

perdi il treno, ma...
non perdere

Spedizione in Abb. Postale - Gruppo III/70

SPERIMENTARE

L. 1.500

MAGGIO 79

RIVISTA MENSILE DI ELETTRONICA PRATICA

5

HIFI

KITS
E PRO
V.F.O.
PROGRA

SELEZIONE DI TECNICA

RADIO TV HIFI ELETTRONICA

5

maggio 79
L. 1.500

Pianoforte elettronico • TV Games • Shift key per frequenze audio • Multivibratore
con l'unità CMOS 4047 • Corso di microprocessori • Amplificatore audio di
potenza CMOS • Schede di interfaccia • Amplificatore audio di
300 W • "SAJ"

NUMERO SPECIALE SUPERMARKET

Guida all'acquisto elettronico 1979
Oltre 240 pagine riccamente illustrate
a sole L.1.500



GM 1000 MOTOGENERATORE 220 Vac - 1200 V.A. - Pronti a magazzino
Motore « ASPERA » 4 tempi a benzina 1000 W a 220 Vac (50 Hz) e contemporaneamente 12 Vcc - 20 A o 24 Vcc - 10 A per carica batteria dimensioni 490x290x420 mm - kg 28, viene fornito con garanzia e istruzioni per l'uso.

IN OFFERTA SPECIALE PER I LETTORI

GM 1000 W L. 425.000 + IVA - GM 1500 W L. 475.000 + IVA
GM 3000 W benzina Motore ACME L. 740.000 + IVA
GM 3000 W benzina - motore ACME avviam. elettrico L. 920.000 + IVA



BORSA PORTA UTENSILI

4 scomparti con vano-tester cm. 45 x 35 x 17 L. 39.000
3 scompartim. con vano-tester L. 31.000



PULSANTERIA SISTEMA DECIMALE

Con telaio e circuito. Connettore 24 contatti. 140 x 110 x 40 mm. L. 5.500

MOTORI ELETTRICI « SURPLUS COME NUOVI »

Induzione a giorno 220V 35VA 2800 giri L. 3.000
Induzione semistag. zoccolat. 220V 1/16HP 1400 giri L. 8.000
Induzione semistag. zoccolat. 220V 1/4HP 1400 giri L. 14.000
A collettore semist. tondo 6-12Vcc 50VA 3 velocità 2 alberi L. 5.000
A collettore semist. tondo 6-12Vcc 50VA 600-1400 giri L. 4.500
A collettore semist. tondo 120Vcc 265VA 6000 giri L. 20.000
A collettore semist. flangiat. 110Vcc 500VA 2400 giri L. 35.000
A circuito stampato semist. tondo 48Vcc 210VA 3650 giri L. 25.000

MATERIALE SURPLUS

20 Schede Remington 150 x 75 trans Silicio ecc. L. 3.000
20 Schede Siemens 160 x 110 trans. Silicio ecc. L. 3.500
10 Schede Univac 150 x 150 trans. Silicio Integr. Tant. ecc. L. 3.000
20 Schede Honeywell 130 x 65 trans. Silicio Resist., diodi ecc. L. 3.000
5 Schede Olivetti 150 x 250± (250 integrati) L. 5.000
3 Schede Olivetti 320 x 250± (180 trans. + 500 comp) L. 5.000
5 Schede con integrati e transistori di potenza ecc. L. 5.000
Contaimpuls: 48 Vcc 6 cifre azzer. elettr. L. 4.000
Contaimpuls: 24 Vcc 5 cifre con azzeratore L. 2.500
N. 10 Pulsantiere assortite radio TV L. 2.000
Contatore elettrico da incasso 40 Vcc L. 1.500
10 Micro Switch 3-4 tipi L. 4.000
Dissipatore 13 x 60 x 30 L. 1.000
Diodi 100 A 100 V L. 3.000
Diodi 100 A 1300 V L. 7.500
Diodi 10 A 250 V L. 150
Diodi 25 A 300 V montati su raffredd. fuso L. 2.500
SCR 16 A 50 V 2N682 montati su raffredd. L. 1.500
SCR 300 A 800 V 222S13 West con raffreddamento incorporato 130 x 150 x 50 L. 25.000
Autodiodi su piastra 40 x 80 / 25 A 200 V L. 600
Bobina nastro magnetico utilizzata una sola volta Ø 265 mm foro Ø 8 mm 1200 m nastro 1/4" L. 5.500
Lampadina incand. Ø 5 x 10 mm 9-12 V L. 50
Pacco kg 5 materiale elettrico interr. camp. cand. schede switch elettomagneti comm. ecc. L. 4.500
Pacco filo collegamento kg 1 spezzi di trecciola stag. in PVC vetro silicene ecc. sez. 0,10-5 mmq 30-70 cm. - colori assortiti L. 1.800
Connettore volante maschio/femmina 5 cont. dorati a saldare 5 A L. 500
Connettore volante maschio/femmina 3 cont. dorati a saldare 15 A L. 500

NUCLEI AC A GRANI ORIENTATI

I V.A. si riferiscono a un trasformatore a doppio anello
Tipo T 32 70 VA kg. 0,35 1 anello L. 1.000
Tipo V 51 150 VA kg. 1,00 1 anello L. 2.000
Tipo H 155 300 VA kg. 1,90 1 anello (surplus) L. 3.000
Tipo A 466 550 VA kg. 4,40 1 anello (surplus) L. 4.000
Tipo A 459 900 VA kg. 5,80 1 anello (surplus) L. 5.000

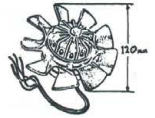
VENTOLA EX COMPUTER

220 Vac oppure 115 Vac
Ingombro mm. 120x120x38
L. 12.500



VENTOLA BLOWER

200-240 Vac - 10 W
PRECISIONE GERMANICA
motoriduttore reversibile
diametro 120 mm.
fissaggio sul retro con viti 4 MA
L. 12.500



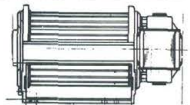
VENTOLA PAPST-MOTOREN

220 V - 50 Hz - 28 W
Ex computer interamente in metallo
statore rotante cuscinetto reggisplinta
autolubrificante mm. 113x113x50
Kg. 0,9-giri 2750-m³/h 145 - Db(A)54
L. 12.500



VENTOLE TANGENZIALI

V60 220V 19W 60 m³/h
lung. tot. 152x90x100 L. 8.900
V180 220V 18W 90 m³/h
lung. tot. 250x90x100 L. 9.900



TIPO MEDIO 70

come sopra pot. 24 W
Port. 70 m³/h 220 Vac 50 Hz
Ingombro: 120x117x103 mm.
L. 9.500

PICCOLO 55

Ventilatore centrifugo
220 Vac 50 Hz
Pot. ass. 14W
Port. m³/h 23
Ingombro max
93x102x88 mm.
L. 8.000

TIPO GRANDE 100

come sopra pot. 51 W
Port. 240 m³/h 220 Vac 50 Hz
Ingombro: 167x192x170
L. 21.900

OSCILLOSCOPIO MARCONI Type TF 2200 A DC 35 MHz
Doppia traccia, doppia base tempi L. 680.000

OSCILLOSCOPIO TEXTRONIK 545 2 tracce 33 MHz
L. 950.000

CONVERTITORE DI FREQUENZA R/S mod. BN 19452/UFF
copert. 120 KHz÷5 MHz ingr. 0÷100 mV 1 Mohm
L. 500.000

Gen. di segnale WESTON UHF SWEEP mod. 984 10 Mc
regolabile L. 160.000

Gen. di segnale WAYNE KERR mod. 022/D 10 Kc÷10
Mc 6 scatti L. 120.000

Generatore di segnali audio hP mod. 206A 20 Hz÷
20 KHz L. 300.000

Picoamperometro KEITHELEY mod. 409 1 mA÷0,3 pA
in 20 scatti L. 200.000

Gen. di funzioni ADVANCE mod. H1E sinusoid. e quadra
15 KHz÷50 KHz L. 80.000

Oscilloscopio SOLATRON 1212 40 Mc sing. traccia 25
Mc doppia traccia L. 450.000

Oscilloscopio traccia-curve TEK 575
L. 1.200.000

Marconi Tubo Navy
L. 30.000

DISTRIBUTORE AUTORIZZATO OSCILLOSCOPI NATIONAL

National tipo VP 5100/A 10 Mc
Singolatraccia - portatile L. 437.000

National tipo VP 5102/A 10 Mc
Doppia traccia - portatile L. 640.000

PONTI RADIO PHILCO CLR-7

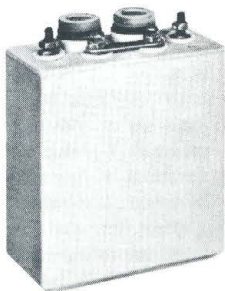
MICROWAVE - RADIO RICETRASMETTITORI NUOVI

KLYSTRON-POWER INPUT: 75W MAX
POWER OUTPUT 1W (NOMINAL)

Trasm. Freq. 6125-6425 Mc/6575-6875 Mc/7125-7425Mc
Ingombro: altezza 2 m x largh. 0,57 x prof. 0,528 m.
Corredato di manuale e schemi L. 650.000

ECCEZIONALE DALLA POLONIA
BATTERIE RICARICABILI

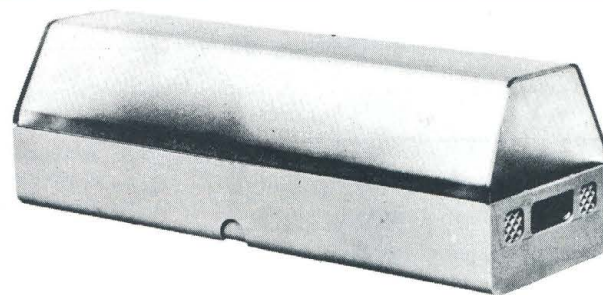
Centra



NICHEL-CADMIO a liquido alcalino, 2 elementi da 2,4 V 6 A/h in contenitore plastico. Ingombro 79x49x100 m/m. Peso kg. 0,63. Durata illimitata, non soffre nel caso di scarica completa, può sopportare per brevi periodi il c.c. Ideale per antifurti, lampade di emergenza, inverter, ecc. Può scaricare (per esempio): 0,6 A per 10 h oppure 1,2 A per 5 h oppure 3 A per 1,5 h ecc.
La batteria viene fornita con soluzione alcaline in apposito contenitore.

1 Monoblocco 2,4 V 6 A/h
5 Monoblocchi 12 V 6 A/h
Ricaricatore lento 9 V 0,5 A
Sconti per quantitativi.
A richiesta tipi da 8 a 500 A.

Lit. 9.000
Lit. 43.000
Lit. 12.000



LUMATIC LAMPADAE AUTONOME PER LUCI D'EMERGENZA

Costruzione in nylon - Dimensioni 296 x 100 x 95 (prof.) - Peso kg. 1÷1,3. Nella lampada incorporato un trasformatore, uno stabilizzatore (2,4 Vcc) e due batterie al Ni-Cd che in presenza di rete si caricano per poi automaticamente alimentare le lampade in caso di interruzione della rete 220 Vac con autonomia di 1 h e 30'. Sono a disposizione in due versioni: NP: Non Permanente (si accende automaticamente solo in mancanza rete); P: Permanente (può rimanere accesa permanentemente sia in presenza rete che in mancanza con autonomia di 1 h e 30').

LUMA 4 NP2	68 Lum	L. 87.000
LUMA 4 P	70 Lum	L. 96.000
LUMA 6 NP2	32 Lum	L. 68.000
LUMA 6 P2	47 Lum	L. 78.500
LUMA 606 NP deb (fluoresc.)	175 Lum	L. 119.000
LUMA 606 P deb (fluoresc.)	175 Lum	L. 133.000

Le uniche estraibili perché zoccolate di costruzione a norme europee.



«SONNENSCHEN» BATTERIE RICARICABILI AL PIOMBO ERMETICO

Non necessitano di alcuna manutenzione, sono capovolgibili, non danno esalazioni acide.

TIPO A200 realizzate per uso ciclico pesante e tampone

6 V	3 Ah	134 x 34 x 60 m/m	L. 18.600
12 V	1,8 Ah	178 x 34 x 60 m/m	L. 27.300
6+6 V	3 Ah	134 x 69 x 60 m/m	L. 37.300
12 V	5,7 Ah	151 x 65 x 94 m/m	L. 42.300
12 V	12 Ah	185 x 76 x 169 m/m	L. 66.800

TIPO A300 realizzato per uso di riserva in parallelo

6 V	1,1 Ah	97 x 25 x 50 m/m	L. 11.200
6 V	3 Ah	134 x 34 x 60 m/m	L. 18.500
12 V	1,1 Ah	97 x 49 x 50 m/m	L. 19.800
12 V	3 Ah	134 x 69 x 60 m/m	L. 31.900
12 V	5,7 Ah	151 x 65 x 94 m/m	L. 33.800

RICARICATORE per cariche lente e tampone
Per 10 pezzi sconto 10% - Sconti per quantitativi. L. 12.000

ACCUMULATORI NICHEL-CADMIO AD ANODI SINTERIZZATI 1,2 V (1,5 V)

Mod. S201	225 mA/h	Ø 14	H. 30	L. 1.800
Mod. S101 (°)	450 mA/h	Ø 14,2 stilo	H. 49	L. 2.000
Mod. S101	450 mA/h	Ø 14,2 stilo	H. 49	L. 2.340
Mod. S104	1500 mA/h	Ø 25,6 1/2 torcia	H. 48,4	L. 5.400
Mod. S103	3500 mA/h	Ø 32,4 torcia	H. 60	L. 9.000

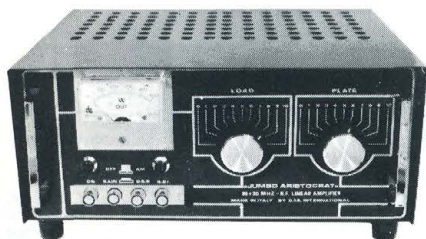
(°) Possibilità di ricarica veloce 150 mA per 4 h.
Per 10 pezzi sconto 10%.

ANTENNE PER STAZIONI BASE 26 ÷ 28 MHz

GP 272 Gran Plane 4 radiali 1/4 d'onda quad. 3,2 dB Imp. 52 ohm - potenza massima 800 W	L. 20.000
GP 278 8 Radiali mt. 2,75 cad. 1/4 d'onda 6,2 dB Omnidirez. Imp. 52 ohm - pot. massima 800 W	L. 31.000
SKYLAB 3 Radiali 1/4 d'onda quad. 7 dB Imp. 52 ohm potenza massima 800 W - 3 antidisturbo	L. 30.000
SPIT FIRE Direttiva 3 elementi 26-30 MHz quad. 8 dB lunghezza radiali 5,50 mt.	L. 55.000
JET 77 PER AUTO 26,965-27,335 MHz 3 dB lunghezza 188 cm. potenza massima 80W - cavo RG 58/4,6 mt.	L. 17.000
SIRIO 27 Antenna in casa banda CB 40 canali sistema a molla pavimento-soffitto pot. mass. 70 W canocchiale regolabile cm. 258-315	L. 38.000

AMPLIFICATORI LINEARI

CB « JUMBO » AM 300 W SSB 600 W PeP L. 284.000
CB « GALAXI » AM 500 W SSB 1000 W PeP L. 425.000
CB « COLIBRI » AM 50 W SSB 100 W auto L. 95.000
CB « SPEEDY » AM 70 W SSB 140 W L. 115.000



ALIMENTATORI STABILIZZATI 220 V 50 Hz

REGOLABILE 5÷15 V 5 A 2 STRUMENTI L. 54.000
REGOLABILE 3,5÷15 V 3 A 2 STRUMENTI L. 49.000
FISSO 12,6 V 3 A L. 16.000
FISSO CTE 12,6 V 2 A SENZA STRUMENTO L. 22.000
FISSO BR 12,6 V 2 A SENZA STRUMENTO L. 15.000
ROSMETRO WATT 0÷2000 W 3 SCALE 3÷30 MHz a richiesta 3÷175 MHz L. 35.000
HF SENS 100 uA fino 30 MHz L. 16.000
CARICA BATTERIE CON STRUMENTO 6÷12 V 3 A protezione automatica L. 17.000

MODALITA

Spedizioni non inferiori a L. 10.000.

Pagamento in contrassegno.

I prezzi si intendono IVA esclusa.

Per spedizioni superiori alle L. 50.000 anticipo ±30% arrotondato all'ordine.

Spese di trasporto, tariffe postali e imballo a carico del destinatario.

Per l'evasione delle fatture le ditte devono comunicare per iscritto il codice fiscale al momento dell'ordinazione.

Non disponiamo di catalogo generale.

Si accettano ordini telefonici inferiori a L. 50.000.

Per la zona di Padova rivolgersi a: RTE Via Antonio da Murano, 70 - PADOVA - Tel. 049/605710

LOTTI PER GROSSISTI

LOTTO « A » CONDENSATORI CARTA OLIO L. 600.000

N. 700 pezzi	1,25 mF	450 Vac.
N. 500 pezzi	2 mF	320 Vac.
N. 1000 pezzi	2 mF	600 Vac.
N. 3000 pezzi	4 mF	280 Vac.
N. 500 pezzi	6 mF	450 Vac.

LOTTO « B » L. 600.000

N. 3000 Compensatori a dilet. misto cap. 20-120 pF	L. 540.000
N. 100 Diodi MR 1211 SLR 100V 100A	L. 160.000
N. 300 Tropol prof. 20 giri 10 Kohm	L. 120.000
N. 800 Nastri adesivi numerati	L. 80.000

PREZZI SPECIALI PER BLOCCHI

N. 1.000 Potenziometri a grafite att. a graffe	L. 80.000
N. 50.000 Resistenze a carb. 1/8-1/4-1/2 W - 15 valori	L. 200.000
N. 5.000 Condensatori ceramici a disco 3300 pF 500 V	L. 60.000
N. 5.000 Condensatori ceramici a disco 220 pF 4 KV	L. 100.000
N. 10.000 Condensatori ceramici a tubetto 220 pF 500 V	L. 100.000
N. 5.000 Condensatori ceramici a tubetto 40 pF 500 V	L. 50.000
N. 10.000 Condensatori elettrolitici assiali 470 mF 6,3 V	L. 150.000
Blocco 300 Trasformatori-Induttanze-Impedenze nuovi - potenze diverse	L. 1.500.000
N. 2.000 Zoccoli valvole per circuito stamp. 7 piedini	L. 50.000
Kg. 100 Filo unipol. rigido stagnato e isolato 0,22-0,60-1 mm	L. 150.000
Kg. 50 Filo unipol. fless. stagnato e isolato 0,22-0,50-0,75 mm	L. 100.000
Kg. 30 Filo unipol. fless. argent. e isolato in teflon 0,10-0,22-0,30 mm	L. 100.000
m. 500 Cavo telefonico 50 conduttori 0,35 mmq+N e schermo	L. 500.000
m. 1.000 Cavo telefonico 108 conduttori 0,35 mmq.	L. 1.500.000
N. 30.000 Terminali per cavo da 2,5 - 16 mmq.	Prezzo a richiesta
N. 5.000 Circuiti integrati 9099 DUALFLIP-FLOP	L. 600.000
N. 5.000 Circuiti integrati MC 1004/P	L. 1.500.000
N. 1.500 Circuiti integrati MC 1007/P	L. 150.000
N. 5.000 Circuiti integrati MC 1010/P	L. 500.000
N. 1.000 Circuiti integrati MC 1012/P	L. 150.000
N. 1.500 Circuiti integrati MC 1013/P	L. 250.000

Riflettore portatile 12Vcc Ø 110x60 + impugnatura cordone x auto (presa accendisigari)
L. 3.700

Lampada portatile fluorescente 12 Vcc (8 pile 1,5V) 130x80xh. 310 (senza pile)
L. 13.500

Pompa acqua da sentina 12Vcc 3A max
L. 19.000

Compressore d'aria 12Vcc - Litri-aria/min. 220. Press. 0,18 Kg/cm. (ottimo x canotti/materassini). Cordone x batt. auto (accendisigari)
L. 17.000

Sirena elettronica bitonale 12Vcc 3W Ø 90x60
L. 9.200

Sirena elettronica bitonale 12Vcc 20W Ø 130x140
L. 24.000

MOS PER OLIVETTI LOGOS 50/60

Circuiti Mos recuperati da scheda e collaudati in tutte le funzioni.

TMC 1828 NC	L. 6.000
TMC 1876 NC	L. 6.000
TMC 1877 NC	L. 6.000

Scheda di base per Logos 50/60 con componenti ma senza MOS
L. 5.000

OFFERTE SPECIALI

100 Integrati nuovi DTL	L. 5.000
100 Integrati nuovi DTL-ECL-TTL	L. 10.000
30 Mos e Mostek di recup.	L. 10.000
10 Reost. variab. a filo assial.	L. 4.000
10 Chiavi telefoniche assortite	L. 5.000

OFFERTE SPECIALI

500 Resist. assort. 1/4 ÷ 1/2 10% ÷ 20%	L. 4.000
500 Resist. assort. 1/4 5%	L. 5.500
100 cond. elettr. 1 ÷ 4000 µF assort.	L. 5.000
100 polycarb. Mylard ass. da 100 ÷ 600V	L. 2.800
200 Cond. Ceramici assort.	L. 4.000
100 Cond. polistirolo assort.	L. 2.500
50 Resist. carbone 0,5 ÷ 3 W 5%-10%	L. 2.500
10 Resist. di potenza a filo 10W ÷ 100W	L. 3.000
20 Manopole foro Ø 6 3 ÷ 4 tipi	L. 1.500
10 Potenziometri graffite ass.	L. 1.500
20 Trimmer graffite ass.	L. 1.500

OFFERTE SCHEDE COMPUTER

3 schede mm. 350x250 - 1 scheda mm. 250x160 (integr.) - 10 schede mm. 160x110 - 15 schede ass. con montati una grande quantità di transistor al silicio, condensatori elettr., condensatori tantalio, circuiti integrati, trasformatori di impulsi, resistenze ecc.
L. 10.000

COMMUTATORE ROTATIVO 1 via 12 posizioni 15 A	L. 1.800
COMMUTATORE ROTATIVO 2 vie 6 posizioni 2 A	L. 350
MICRO SWITCH deviatore 15 A	L. 500
RELE' REED 12 Vcc 2 cont. NA 2 A	L. 1.500
RELE' REED 12 Vcc 2 cont. NC 2 A	L. 1.500
RELE' REED 12 Vcc 1NA+1NC 2 A	L. 1.500
RELE' REED 6-12 Vcc 1 cont. dual lain 1 A	L. 1.500
AMPOLLE REED Ø 2,5 mm. x 22	L. 400
MAGNETI Ø 2,5 mm. x 9	L. 150
RELE' CALOTTATI 12 Vcc 4 sc 2 A	L. 1.500
RELE' CALOTTATI 24 Vcc 4 sc 2 A	L. 1.500
RELE' CALOTTATI 24 Vcc 6 sc 2 A	L. 2.500
RELE' CON SWITCH 1,5 Vcc 1 sc 15 A	L. 3.500
RELE' SIEMENS 12 Vcc 1 sc 15 A	L. 3.000
RELE' SIEMENS 12 Vcc 3 sc 15 A	L. 3.500
RELE' ZOCCOLATI 24 Vcc 3 sc 5 A	L. 2.000
RELE' ZOCCOLATI 24 Vcc 5 sc 10 A	L. 3.500
RELE' ZOCCOLATI 110 Vcc 3 sc 10 A	L. 2.000
CONTATTORI a giorno 220 Vac 4 cont 20 A	L. 3.500
CONTATTORI a giorno 24 Vcc 4 sc 25 A	L. 4.500

NUMERATORE TELEFONICO con blocco elettrico	L. 3.500
PASTIGLIA TERMOSTATICA apre 90° 2 A 400 V	L. 500
CONNETTORE DORATO femm. per scheda 10 cont.	L. 400
CONNETTORE DORATO femm. per scheda 22 cont.	L. 900
CONNETTORE DORATO femm. per scheda 31+31 cont.	L. 1.500
GUIDA per scheda altezza 70 mm.	L. 200
GUIDA per scheda altezza 150 mm.	L. 250
DISTANZIATORI per TRANSISTOR	L. 15
10 PORTALAMPADE spia assortiti	L. 5.000
PORTALAMPADE per lamp. siluro	L. 300
PORTALAMPADE per lamp. mignon gemma 36x36 mm	L. 1.000
SPIE LUMINOSE 24 Vcc Ø 28 mm con fusibile	L. 1.200
PORTALAMPADE a giorno per lamp. a siluro	L. 20
TUBO CATODICO Philips MC 13-16	L. 12.000
10 ROTOLI nastro adesivo numer. num. diversi m. 50	L. 2.000
REOSTATO ceramico Ø 50 2,2 ohm e 4,7 A	L. 1.500
CAMBIOTENSIONE con portafusibile	L. 250
CICALINO ELETTRONICO 3 ÷ 6 Vcc	L. 1.500
ACCENSIONE ELETTRONICA auto 12V	L. 18.000

NUCLEI AC a grani orientati

la potenza si intende per trasformatore doppio anello (monofase) da smontaggio (come nuovi)

1 ANELLO	Kg. 0,27	VA 40	L. 500
Tipo T32	Kg. 0,35	VA 60	L. 1.000
Tipo V51	Kg. 1,00	VA 150	L. 2.000
Tipo H155	Kg. 1,90	VA 300	L. 3.000
Tipo A466	Kg. 3,60	VA 550	L. 4.000
Tipo A459	Kg. 5,80	VA 900	L. 5.000



DA 12 V (auto) a 220 V (casa)

CONVERTITORE DI TENSIONE

Trasforma la tensione continua della batteria in tensione alternata 220 V 50 Hz. In presenza rete può fare da caricabatteria.

Art. 12/250 F. 12Vcc ÷ 220Vac 250VA	L. 182.000
Art. 24/250 F. 24Vcc ÷ 220Vac 250VA	L. 182.000
Art. 12/450 F. 12Vcc ÷ 220Vac 450VA	L. 220.000
Art. 24/450 F. 24Vcc ÷ 220Vac 450VA	L. 220.000

LOREL

MATERIALE ELETTRONICO ELETTROMECCANICO

Via Zurigo 12/2A - MILANO - tel. 02/41.56.938

Due proposte Marcucci per il CB che cerca il meglio.



**SUPER PANTHER DX
PEARCE SIMPSON
80 CANALI LSB/USB/AM/CW**

Sensitività: SSB - $0,7 \mu\text{V}$ per 10 dB S/N
AM - $1,5 \mu\text{V}$ per 10 dB S/N
Selettività: SSB - 2,1 KHzA - 6 dB AM
6 KHzA - 6 dB
Potenza: 12 W. PEP in S.S.B.
Impedenza d'antenna: 50 OHM
Alimentazione: 13,8 VDC

L. 237.000



**HY II°
HY - GAIN
40 CANALI AM**

Sensitività: $0,7 \mu\text{V}$ per 10 dB S/N
Alimentazione: 11,5 - 14,5 VOC
Potenza 4 W.
Potenza audio: 3 W.
Impedenza d'antenna: 50 OHM

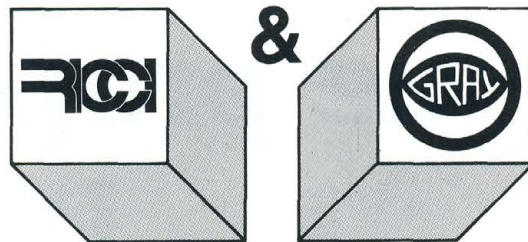
L. 73.000

MARCUCCI

Milano, via F.lli Bronzetti 37, tel. 7386051

superduo

divisione elettronica
vendita per corrispondenza



sintetizzatore



pianoforte



tower



terminale video



oscilloscopio

finalmente!

allo scopo di migliorare il servizio di vendita per corrispondenza è stata realizzata la fusione fra due delle più qualificate ditte del settore:

**GRAY ELECTRONICS
ELETTRONICA RICCI**
per cui da oggi la **SUPERDUO** è in grado di offrire quanto segue:

- vendita di dispositivi elettronici avanzati delle migliori case

- documentazione tecnica a tutti i livelli

- merce reclamizzata interamente disponibile a stock

- tempo medio di evasione ordini 24 ore

- assistenza tecnica qualificata

- qualità e garanzia dei prodotti

sono da ritenere validi, oltre a quelli pubblicati su questa pagina, gran parte dei prodotti reclamizzati dalle ditte **GRAY** e **RICCI** sulle riviste precedenti.

continua così pure presso le sedi delle due ditte la vendita diretta di tutti gli articoli.

PRODOTTI DISPONIBILI:

DIODI
PONTI
TRANSISTOR
INTEGRATI
MOSFET DI POTENZA
TRANSISTOR R.F.
TRANSISTOR GIAPPONESI
INTEGRATI LSI
CONTENITORI METALLICI
MINUTERIE
KITS
STRUMENTAZIONE
LETTERATURA TECNICA
ECC.

PRINCIPALI CASE TRATTATE:

HEWLETT-PACKARD
MOTOROLA
TRW
FAIRCHILD
NATIONAL
TEXAS
SILICONICS
INTERSIL
EXAR
GENERAL INSTRUMENT
FEME
GANZERLI
CONTRAVES
RICCI KIT

SUPERDUO (divisione elettronica) Cislago (VA) via Tagliamento 1
tel. provvisorio 031/278044 - 02/9630672

GRAY ELECTRONICS Como via Castellini 23 tel. 031/278044

ELETTRONICA RICCI Cislago (VA) via C. Battisti 792 tel. 02/9630672
Gallarate (VA) via Postcastello 16 tel. 0331/797016
Varese via Parenzo 2 tel. 0332/281450

Progetto per antenne Veicolari

I termini del problema:

Efficienza: superiore al 99%

Affidabilità: prossima a 1

La soluzione Caletti:

Tecnologia: PTFE, Thick film

Materiali e strutture: acciaio inox, bronzo, ottone, PTFE.

Affidabilità: superiore a 0,99

Guadagno: 3,5 dB

**Ecco perchè
puoi fidarti di Caletti.**

ELETTROMECCANICA
caletti S.n.c.
di Franco Caletti & C.
20127 Milano Via Felicità Morandi, 5
Tel. 2827762 - 2899612

Caletti
alla Fiera di Milano
pad. 33, stand 556 e 557



Inviando L. 500
in francobolli
potete ricevere la
documentazione tecnica
delle antenne CALETTI

nome _____
cognome _____
indirizzo _____

sabtronics

USA

Abbiamo fatto nuovamente l'impossibile.
Un frequenzimetro superiore in Kit a sole L. 158.000
Iva inclusa + spese di spediz.



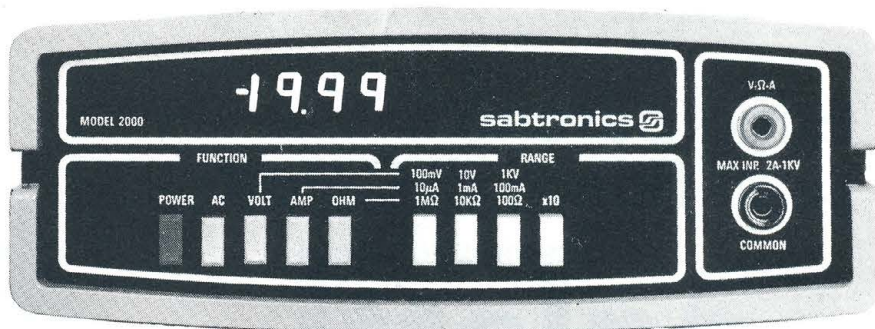
Questo frequenzimetro ha tutte le caratteristiche che voi desiderate: garantita la gamma di frequenza da 20 Hz a 100 MHz; impedenza d'ingresso alta e bassa, selezionabile; sensibilità eccezionale; risoluzione ed attenuazione selezionabili. Ed ancora una base dei tempi accurata con una eccellente stabilità. Il display a ben 8 cifre ha la soppressione degli zeri non significativi. Voi potete aspettarvi tutte queste caratteristiche solo da strumenti di prezzo molto alto, o dalla avanzata tecnologia digitale della Sabtronics.

BREVI CARATTERISTICHE TECNICHE:

Gamma di frequenza: garantita da 20 Hz a 100 MHz (tipica da 10 Hz a 120 MHz). Sensibilità: 15 mV RMS, 20 Hz a 70 MHz (10 mV tipico) - 30 mV RMS, da 70 MHz a 120 MHz (20 mV tipico). Impedenza d'ingresso 1 Mohm/25pF o 50 ohm. Attenuazione: x1, x10 o x100. Accuratezza: ± 1 Hz più quella della base dei tempi. Invecchiamento: ± 5 ppm per anno. Stabilità alla temperatura: ± 10 ppm da 0° a 50° C. Risoluzione: 0.1 Hz, 1 Hz o 10 Hz, selezionabile. Alimentazione 9-15 Vdc. Display 8 cifre LED.

Accessorio: prescaler 600 MHz in Kit L. 44.000.
Disponibile anche assemblato a L. 178.000.

Uno strumento professionale ad un prezzo da hobbysta.
Un multimetro digitale in Kit per sole L. 115.000 Iva incl.
+ spese di spedizione.



Incredibile? E' la verità. Solo la Sabtronics specialista nella tecnologia digitale vi può offrire tale qualità a questo prezzo: accuratezza di base 0,1% ± 1 digit - 5 funzioni che vi danno 28 portate. Ed il motivo del basso prezzo? Semplice: il modello 2000 usa componenti di alta qualità che voi, con l'aiuto di un dettagliatissimo manuale di 40 pagine, naturalmente in italiano, assemblate in poche ore di lavoro. Il Kit è completo e comprende anche l'elegante contenitore.

BREVI CARATTERISTICHE TECNICHE:

Volts DC in 5 scale da 100uV a 1kV - Volts AC in 5 scale da 100 uV a 1 kV. Corrente DC in 6 scale da 100 nA a 2A - Corrente AC in 6 scale da 100 nA a 2A - Resistenza da 0.1 ohm a 20 Mohm in 6 scale. Risposta in frequenza AC da 40 Hz a 50 KHz. Impedenza d'ingresso 10 Mohm. Dimensioni mm. 203x165x76. Alimentazione: 4 pile mezza-torcia.

Disponibile anche assemblato a L. 135.000.

ORDINATELI SUBITO SCRIVENDO ALLA:

CERCHIAMO DISTRIBUTORI

elcom

VIA ANGIOLINA, 23 - 34170 GORIZIA - TEL. 0481/30909



03-439 ECM 75 L. 17.000

Microfono electret a cravatta con qualità studio. Amplificatore a FET incorporato. Risposta in frequenza: 50÷16.000 Hz. Sensibilità: 1 mV/u bar/1 Kc ±3 dB 600 Ohm. Alimentatore: 1,3 V entrocontenuta tipo Mallory RM 575 H. Dimensioni: Ø 14 mm. - 33 mm. lunghezza. Corredato di 3 m. di cavo con plug 6,3 mm.

29-510 TS 20X L. 8.800

Serie di chiavi, cacciaviti di misure più in uso in elettronica. Comprende 20 pezzi: 5 chiavi per dadi 5 chiavi a tubo 3 chiavi a brugola 3 cacciaviti a taglio 2 cacciaviti a croce 1 punteruolo 1 manico universale



47-203 MEB-9 L. 1.700

Avvisatore acustico miniatura completamente elettronico senza parti in movimento. Ad alto rendimento. Pressione acustica: 70 Phon a 1 mt. Frequenza: 7...15 V/15 mA. Alimentazione: ca. 450 Hz. Positivo: = filo rosso. Dimensioni: 16 x 14 x 32.



45 551 LP 150/8 L. 3.800

Regolatore L pad per casse acustiche. Mantiene costante l'impedenza vista dal carico. Per toni medi e acuti.



45-560 DLP-100 L. 9.800

Regolatore doppio per casse acustiche. Tipo da incasso. Può essere collegato e quindi regolare separatamente sia gli acuti che i medi per casse con potenza max. di 80 W RMS. Dimensioni: interne 110x50 mm; esterne 135x77 mm.



29-519 D5 L. 17.500

Fresa mini-drill mini trapano. Tipo meno potente del precedente. Alimentazione 2 x 1,5 V UM 2.



47-204 MEB 812 L. 2.200

Avvisatore acustico ad alto rendimento. Basso consumo in corrente. Pressione acustica: 95-105 Phon a 1 mt. Frequenza: 700 Hz. Alimentazione: 8-12 V/20 mA. Dimensioni: Ø 28 mm. - 18 mm. alt. - 35 mm. distanza fra i fori di fiss.

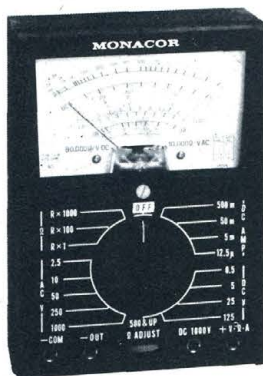


Gianni Vecchiotti

Casella Postale 3136 - 40131 BOLOGNA



Via della Beverara, 39



21-507 ANALIZZATORE UNIV. MT/220 L. 29.500

DATI TECNICI:

Tensione continua (20.000 ohm/V): 2,5 - 10 - 50 - 250 - 500 - 5000 Vcc. Tensione alternata (10.000 ohm/V): 10 - 50 - 250 - 500 - 1000 Vca. Corrente continua: 50 uA - 5 mA - 50 mA - 500 mA. Resistenze: R x 1 (0...8 KOhm) - R x 10 (0...80 KOhm) - R x 100 (800 KOhm) - R x 1000 (8 MOhm). Precisione: ±5%. - Pile tipo: UM3 2 x 1,5 V. Dimensioni: 180 x 150 x 50 mm. - Peso: 330 gr.

45-552 LP 200/8

L. 4.600
Come il 45-551 ma doppio. Per comandi stereo.



03-525 REV 25 L. 57.700

Amplificatore con riverbero ad effetto Hall. Si possono inserire contemporaneamente 2 microfoni e 2 strumenti musicali. Si possono miscelare i due ingressi. Provvisto di attacco per interruttore a pedale. Contenitore in Sky nero, con maniglia superiore. Prese ingresso e uscita: plug 6,3 mm. Caratteristiche tecniche: ingresso: 10 mV/100 KOhm. Risposta in frequ.: 100 a 12.000 Hz. Rumore di fondo: >50 dB. Tempo di riverbero: 25-30 m/Sec. Alimentazione: 220 Vca - 50 Hz. Dimensioni: 28,5 x 12 x 12 cm.



21-548 OD515 L. 16.000

Sonda per oscilloscopi con attenuatore 10:1 compensabile in frequenza. (10 Mohm - 15 pF). Lunghezza cavo 120 cm. Intestato con connettore BNC.



03-261 AC 71 L. 1.150

Captatore telefonico utilissimo per registrare telefonate senza manomettere l'impianto telefonico. Si applica a ventosa. Con Plug miniatura.

03-510 MIXER MX 800 L. 24.000

Mixer transistorizzato per 4 ingressi mono oppure 2 stereo. Per microfoni. Ingresso massimo: 250 mV. - Risposta in frequenza: 50÷15.000 Hz. Alimentazione: 9 V batteria. Dimensioni: 15 x 5,5 x 8,5 cm.



03-421 DH95 H L. 9.200

Microfono a mano con il tasto PTT. Per apparati OM e CB o amplificazione. Frequenza: 200÷10.000 Hz. Sensibilità: 0,25 mV/u bar/1 KHz. Impedenza: 50 KOhm.





**COSTRUZIONI APPARECCHIATURE ELETTRONICHE
 COMPONENTISTICA**



APEL KITS



N. 1 - CONTROLLO LIVELLO BATTERIA



Kit L. 4.000 - Kit montato L. 5.000 - Montato in cassetta L. 6.000

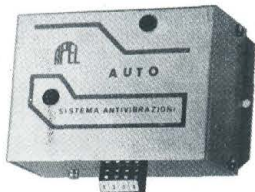
N. 6 - TEMPORIZZATORE ELETTRONICO



con relè 2 A max regolabile fino a 15".

Kit L. 9.000
 Kit montato L. 11.000
 Montato in cassetta L. 15.000

N. 7 - ANTIFURTO PER AUTO



con ingressi rapidi e ritardato normalmente aperto e vibratore. Circuito u.c. ritardato.

Kit L. 12.000
 Kit montato L. 14.500
 Montato in cassetta L. 17.000

	Kit L.	Kit montato L.
n. 2 - Sirena francese bitonale regolabile nei toni	6.000	8.000
n. 3 - Scatola di montaggio carica batteria automatico con regolazione di tensione e limitaz. corrente	10.000	12.000
n. 4 - Scatola di montaggio regolatore di velocità per motore elettrico c.a. - Potenza massima 2.000 W	4.500	6.000
n. 5 - Scatola di montaggio alimentatore stabilizzato a tensione variabile 0-30V e limitaz. corrente 3A	21.000	23.500
n. 8 - Luci psichedeliche 1 canale 2.000 W	10.000	12.000
n. 9 - Contagiri digitale per auto con visualizzazione a display (premontato)	35.000	38.000
n. 10 - Amplificatore HI-FI 20W con TDA 2020	7.000	8.500
n. 11 - Orologio digitale completo di contenitore, pulsanti, trasformatore ecc.	24.500	28.000
n. 12 - Cercametri professionale max 1 metro (ad esaurimento)	45.000	55.000
n. 13 - Gruppo elettrogeno statico (inverter) P. 40 W ing. 12 Vc.c. - usc. 220 Vc.a. 50 Hz con cont.	35.000	45.000
n. 14 - Alimentatore stabilizzato 12,6V 1,5 A autoprotetto con contenitore e trasformatore. Impiega integrato MC 7812	13.000	15.000
n. 15 - Televisore 12" transistorizzato a moduli escluso di mobile	145.000	160.000
n. 16 - Regolatore velocità per motori a c.c. 12-24Vc.c.	10.000	13.000
n. 17 - Regolatore di velocità per motori a c.c. 220V	20.000	23.000
n. 18 - Centralina allarme VDR 72K 4 ingressi, antinominmissione relè sirena 10A. Senza alimentatore	35.000	40.000
n. 19 - Ricevitore FM con sintonizzazione automatica	20.000	22.000
n. 20 - Preamplificatore mono 4 ingressi	12.500	14.500
n. 21 - Termostato elettronico da 0° a 120°C.	10.000	12.500
n. 22 - Televisore 26" tipo line a colori compr. mobile	650.000	690.000

Distribuiamo prodotti per l'elettronica delle migliori marche:
 TRANSISTOR - INTEGRATI - RESISTENZE - CONDENSATORI -
 MINUTERIE - OPTOELETTRONICA - MICROPROCESSOR -

ALLARMISTICA

MODULO CENTRALE DI ALLARME

da L. 40.000

CENTRALE VDR 72 con 4 ingressi protetti: circuito antisabotaggio giorno e notte; scambio libero rete 10A. Contatto sirena 20A. Alimentatore 3A; chiave protetta n.c. Si impiega qualsiasi tipo di sensori volumetrici e perimetrici. **DISPOSITIVO ECONOMIZZATORE BATTERIA** L. 95.000

CENTRALE VDR 74 uguale alla VDR 72 con mobile robusto; sirena interna; batteria a secco da 6A/h. Controllo livello batteria. L. 170.000

COMBINATORE telefonico 2 piste incendio e furto L. 170.000

BATTERIE a secco da 6A/h ricaricabili 12V L. 28.000

SENSORI RADAR 15 mt. L. 105.000

SENSORI RADAR 25 mt. L. 125.000

SENSORI INFRAROSSO passivo 10 mt. L. 145.000

SENSORI INFRAROSSO passivo 30 mt. L. 150.000

SIRENA SONORA MS695 40W L. 21.000

SIRENA SONORA MS145/A 40W L. 30.000

SIRENA SONORA Mini Watt 10 W L. 10.000

MODULO PROTEZIONE SIRENA contro il taglio dei fili per Sirena autoalimentata ed autoprotetta L. 12.000

CASSETTA PER SIRENA autoalimentata L. 18.000

LAMPEGGIATORI per allarme da L. 20.000

INTERRUTTORI a sensori magnetici L. 1.500

INTERRUTTORI a sensori ad inerzia L. 10.000

INTERRUTTORI a sensori per tapparelle L. 8.000

INTERRUTTORI a sensori mercurio per vetri L. 10.000

INTERRUTTORI a sensori a vibrazioni L. 2.000

CHIAVI SRS plastica 2 chiavi L. 3.500

CHIAVE Alpha L. 4.500

CHIAVE Kaba L. 20.000

CHIAVE cilindrica L. 7.500

ALIMENTATORI

ALIMENTATORE 6-7,5-9-12V 200 mA L. 4.000

ALIMENTATORE 12V 3A L. 14.000

ALIMENTATORE regolabile stabilizzato 0÷30V 3A L. 34.000

ALIMENTATORE regolabile stabilizzato 2÷18V 5A L. 60.000

CARICA BATTERIA automatico 12V 5A L. 34.000

GRUPPO DI EMERGENZA o generatori di corrente aternata a 220V statico - onda quadra

tipo 50W 12Vcc/220Vca 50 Hz L. 50.000

tipo 100W 12Vcc/220Vca 50 Hz L. 100.000

tipo 300W 12Vcc/220Vca 50 Hz L. 300.000

tipo 500W 24Vcc/220Vca 50 Hz L. 500.000

LUCI PSICHEDELICHE 3x3.000 W - tipo professionale L. 70.000

ELENCO RIVENDITORI:

Calandra Laura - Via Empedocle, 81 - AGRIGENTO

Di Emme - Via Imperia, 130 - CATANIA

CED Elettronica - Via Giorgio Rizzo, 17 - MILAZZO (ME)

Gamar - Via Domenico Tardini, 13 (Largo Boccea) - ROMA

GR. Electronics - Via A. Nardini 9/C - LIVORNO

Paoletti Ferrero - Via del Prato, 42/C - FIRENZE

Push Pull - Via Cialdi, 3 - CIVITAVECCHIA

AZ Elettronica - Via Varesina, 205 - MILANO

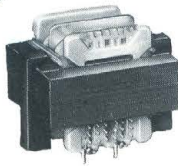
Modalità: spedizioni non inferiori a L. 10.000. - Pagamento in contrassegno. - I prezzi si intendono IVA inclusa. - Per spedizioni superiori alle 50.000 lire anticipo ±30% arrotondato all'ordine. - Spese di trasporto, tariffe postali e imballo a carico del destinatario. - Per l'evasione delle fatture le ditte devono comunicare per iscritto il codice fiscale al momento dell'ordinazione. - Si accettano ordini telefonici inferiori a L. 50.000 - Catalogo a richiesta inviando L. 300 in francobolli.

SI RICERCANO RIVENDITORI

TRASFORMATORI DI ALIMENTAZIONE GBC

2 VA

A NORME IEC



TERMINALI A SALDARE PER C.S.

Il fissaggio orizzontale, con due colonnine di trazione, presenta un'elevata resistenza alle vibrazioni ed agli urti.
Ingombro massimo: 39 x 33 x 32 mm.

ENTRATE: 220 V

USCITE	CODICE G.B.C.	PREZZO
6 V - 400 mA	HT/3572-00	L. 1.900
9 V - 250 mA	HT/3572-01	
12 V - 200 mA	HT/3572-02	
15 V - 160 mA	HT/3572-03	
24 V - 100 mA	HT/3572-04	
2 x 15 V - 2 x 85 mA	HT/3572-06	
2 x 20 V - 2 x 65 mA	HT/3572-07	

2 VA



TERMINALI A FILO E CAVALLOTTO DI FISSAGGIO IN BANDA STAGNATA

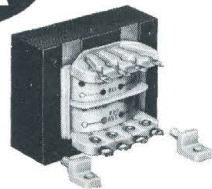
Offre tre sistemi di fissaggio:
1) Verticale, con due viti nella banda
2) Verticale, con torsione delle due linguette inferiori.
3) Orizzontale, ad incasso, con torsione delle due linguette laterali.
Ingombro massimo: 41 x 33 x 34 mm.

ENTRATE: 220 V

USCITE	CODICE G.B.C.	PREZZO
6 V - 400 mA	HT/3571-00	L. 1.800
9 V - 250 mA	HT/3571-01	
12 V - 200 mA	HT/3571-02	
15 V - 160 mA	HT/3571-03	
24 V - 100 mA	HT/3571-04	
30 V - 75 mA	HT/3571-05	
2 x 15 V - 2 x 85 mA	HT/3571-06	
2 x 20 V - 2 x 65 mA	HT/3571-07	

6 VA

A NORME IEC



TERMINALI A SALDARE IN OTTONE STAGNATO

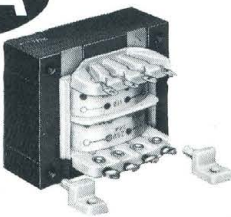
Varie possibilità di fissaggio con due squadrette tipo "A" in nylon inserite nel pacco del trasformatore.
Ingombro massimo: 48 x 40 x 43 mm.

ENTRATE: 110/220 V

USCITE	CODICE G.B.C.	PREZZO
6 V - 1 A; 12 V - 0,5 A 6 V - 0,5 A/6 V - 0,5 A	HT/3731-01	L. 2.600
12 V - 0,5 A; 24 V - 0,25 A 12 V - 0,25 A/12 V - 0,25 A	HT/3731-02	
24 V - 0,25 A; 48 V - 0,125 A 24 V - 0,125 A/24 V - 0,125 A	HT/3731-03	
6 V - 0,3 A; 12 V - 0,3 A 18 V - 0,3 A	HT/3731-05	
6 V - 0,2 A; 24 V - 0,2 A 30 V - 0,2 A	HT/3731-06	
9 V - 0,6 A; 18 V - 0,3 A 9 V - 0,3 A/9 V - 0,3 A	HT/3731-07	

10 VA

A NORME IEC



TERMINALI A SALDARE IN OTTONE STAGNATO

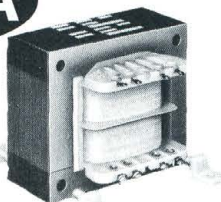
Varie possibilità di fissaggio con quattro squadrette tipo "A" in nylon inserite nel pacco del trasformatore.
Ingombro massimo: 57 x 48 x 51 mm.

ENTRATE: 110/220 V

USCITE	CODICE G.B.C.	PREZZO
6 V - 1,6 A; 12 V - 0,8 A 6 V - 0,8 A/6 V - 0,8 A	HT/3734-01	L. 3.500
12 V - 0,8 A; 24 V - 0,4 A 12 V - 0,4 A/12 V - 0,4 A	HT/3734-02	
24 V - 0,4 A; 48 V - 0,2 A 24 V - 0,2 A/24 V - 0,2 A	HT/3734-03	
6 V - 0,55 A; 12 V - 0,55 A 18 V - 0,55 A	HT/3734-04	
6 V - 0,33 A; 24 V - 0,33 A 30 V - 0,33 A	HT/3734-05	
9 V - 1,1 A; 18 V - 0,55 A 9 V - 0,55 A/9 V - 0,55 A	HT/3734-06	

30 VA

A NORME IEC

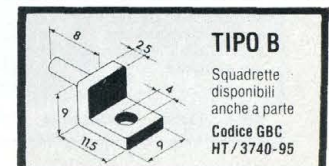
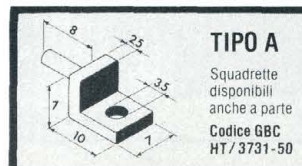


TERMINALI A SALDARE IN OTTONE STAGNATO

Varie possibilità di fissaggio con quattro squadrette tipo "B" in nylon inserite nel pacco del trasformatore.
Ingombro massimo: 68 x 58 x 60 mm.

ENTRATE: 110/220 V

USCITE	CODICE G.B.C.	PREZZO
6 V - 5 A; 12 V - 2,5 A 6 V - 2,5 A/6 V - 2,5 A	HT/3740-10	L. 6.300
9 V - 3,3 A; 18 V - 1,65 A 9 V - 1,65 A/9 V - 1,65 A	HT/3740-20	
12 V - 2,5 A; 24 V - 1,25 A 12 V - 1,25 A/12 V - 1,25 A	HT/3740-30	
15 V - 2 A; 30 V - 1 A 15 V - 1 A/15 V - 1 A	HT/3740-40	





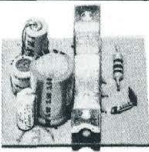
GAMMA ELETTRONICA

Via Pastorelli, 4/A - 20143 MILANO - Tel. 83.78.816

KS 002 AMPLIFICATORE 4 W

Alimentazione 12÷15 V uscita 4 W su 8 ohm sensibilità d'ingresso circa 50 mV impedenza d'ingr. 220 Kohm.

Kit L. 3.300 Montato L. 3.700



KS 011 CONTROLLO TONI

Controllo di toni attivo per apparecchiature HI-FI ed amplificazione sonora - alimentazione 12 ÷ 35 V.

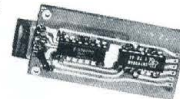
Kit L. 4.800



Montato L. 5.800

KS 019 CONTATORE DECADICO

Con visualizzatore FND 357 possibilità di reset e memoria.



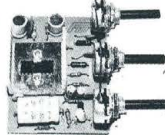
Kit L. 5.800

Montato L. 6.500

KS 003 AMPLIFICATORE 7 W

Alimentazione 12÷16 V uscita 7 W su 8 ohm sensibilità d'ingresso circa 30 mV con transistor di preamplificazione completo di controllo toni bassi acuti volume.

Montato L. 8.300

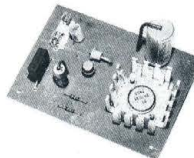


KS 012 ALIMENTATORE STABILIZZATO 12 V 2 A

Solo modulo senza trasformatore.

Kit L. 6.200

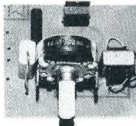
Montato L. 6.700



KS 004 LUCI PSICHEDELICHE 1 VIA

Alta sensibilità portata 500 W totali.

Kit L. 4.800 Montato L. 5.300



KS 013 ALIMENTATORE STABILIZZATO VARIABILE DA 1÷30V 2,5A

Regolabile sia in tensione che in corrente, autoprotetto contro cortocircuiti (solo modulo senza trasformatore).

Trasformatore per KS 012 L. 5.800
Trasformatore per KS 013 L. 6.900



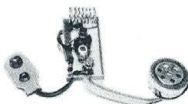
Kit L. 9.700

Montato L. 10.200

KS 006 MICROSPIA

Frequenza di emissione regolabile da 88 a 108 MHz si riceve con qualsiasi apparecchio FM.

Kit L. 6.500 Montato L. 6.000



KS 014 EQUALIZZATORE PER TESTINE GIRADISCHI (MAGNETICHE) STEREO



Kit L. 5.400

Montato L. 6.500

KS 007 VARIATORE LUCI

Potenza 1000 W; può sostituire un normale interruttore ad incasso dosando l'intensità luminosa.

Kit L. 5.800



KS 015 EQUALIZZATORE PER TESTINE DI REGISTRAZIONE



Kit L. 6.900

Montato L. 7.900

KS 008 RADIOLINA OM

Ricevitore OM ad 1 transistor senza amplificatore finale a scopo didattico con relative descrizioni.

Kit L. 5.500

KS 016 CENTRALINA ANTIFURTO

Con regolazione tempi entrata-uscita e durata allarme. Assorbimento nell'ordine di pochi uA consentendo così una alimentazione con semplici pile da 4,5V in somma per un totale di 13,5V un'autonomia di circa 2 anni.

Kit L. 21.000

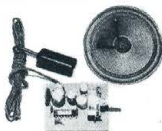
Montato L. 24.000



KS 009 AMPLIFICATORE TELEFONICO

Completo di Pick-up e relativo altoparlante.

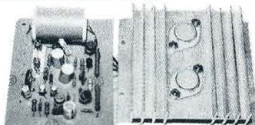
Kit L. 7.900 Montato L. 8.500



KS 010 AMPLIFICATORE FINALE 35 W

Sensibilità ingresso 250 mV uscita 8 ohm distorsione 0,1% alla massima potenza.

Kit L. 16.800 Montato L. 19.000

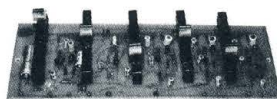


KS 017 MIXER 5

Mono 5 ingressi di cui 3 microfonici, 1 ad alto livello commutabile su due linee e 1 Aux.

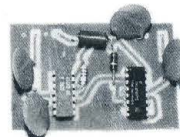
Kit L. 26.000

Montato L. 29.000



KS 020 PRESCALER 1 GHZ

Divide per 1000, sensibilità circa 100 mV alla massima frequenza.



Kit L. 36.000

Montato L. 39.000

KS 021 FOTORELE' o interruttore crepuscolare

Sensibilità regolabile di molteplici applicazioni (dispositivi antifurto - segnale di passaggio di persone attraverso porte - accende una luce all'imbrunire e la spegne al sorgere dell'alba - accende automaticamente i fari dell'auto ecc).



Kit L. 8.900

Montato L. 9.800

TUTTI I NOSTRI KITS O MODULI SONO CORREDATI DI SCHEMI PRATICI E DETTAGLIATE DESCRIZIONI.

LUCI PSICHEDELICHE A 3 VIE

In elegante esecuzione estetica, luci monitor incorporate 1000 Watt per canale; regolazione indipendente da ogni canale - più master - pronte ad ogni vostra esigenza di effetti luminosi.

L. 23.000

INVERTER PER TRASFORMARE C.C. IN C.A.

Entrata 12V, uscita 220V 150W. Indispensabile per roulotte - imbarcazioni - campeggio ecc.

L. 78.000

MINITRAPANO TRIPLEX

Per circuiti stampati. Potenza 20W, velocità 14.500 g.m. per punte da 0,1 a 2,5 mm. Alimentazione 6-15V.



L. 15.500

SALDATORI PROFESSIONALI EWIG ASPIR



2 potenze: 30-60W - saldatore aspira stagno con resistenza corazzata.

L. 18.000

GAMMA ELETTRONICA

AUTOMATIC 2 POTENZE 20-40

con avanzamento automatico dello stagno con resistenza corazzata.



L. 38.000

BIJOU 20W

con resistenza corazzata

L. 9.300

RAPID SUPER 2 POTENZE 25-50W

con resistenza corazzata.

L. 10.800

SPRINT

con resistenza corazzata a 2 potenze 25-50W impugnatura a pistola.

L. 13.800

OFFERTA SPECIALE



PENNARELLO PER TRACCIARE CIRCUITI STAMPATI

solo L. 2.000

KIT PER CIRCUITI STAMPATI

- 1 Bacinella
- 1 Confezione acido per 2 litri
- 1 Confezione di 8 piastre ramate
- 1 Pennarello

solo L. 4.500

CUFFIE STEREO

L. 7.500 (senza potenziometri)

L. 15.000 (con potenziometri)

ANTENNE E ACCESSORI PER CB



ELETTROSIRENA

Alimentazione 12 V.

Fino ad esaurimento

L. 9.000

SIRENA ELETTRONICA

L. 24.000

CERCASI CONCESSIONARI PER ZONE LIBERE

Modalità:

Ai prezzi suindicati vanno aggiunte le spese di spedizione. Non si evadono ordini inferiori a L. 6.000 o comunque mancanti di un anticipo minimo di L. 3.000 che può essere inviato a mezzo vaglia, assegno o francobolli.

Problemi di incollaggio rapido e sicuro?

... risolvili in 10 secondi con



kemi cyak

adesivo cianoacrilico istantaneo



Non è tossico: evitare comunque il contatto con la pelle dato il suo rapido e forte potere adesivo.



Venduto da anni, è sempre tra i migliori

USM vanta inoltre una vasta gamma di adesivi e prodotti utili all'hobbista.

Richiedi subito l'opuscolo « INCOLLARE - FISSARE - SIGILLARE » spedendo il coupon stampato qui a lato a:

USM CHEMICAL spa
Via Labus, 13 - 20147 Milano

Spett. **USM Chemical** desidero ricevere l'opuscolo « **INCOLLARE - FISSARE - SIGILLARE** » all'indirizzo del Vostro cliente rivenditore più vicino a:

signor _____

via _____

cap _____

città _____

Per fare una libreria ti serve un amico.



Leggero e versatile, il seghetto alternativo Black & Decker è un amico "specializzato" che ti aiuta non solo a fare una libreria, ma anche ad effettuare tantissimi altri lavori come giocattoli per i tuoi bambini, fioriere, scaffali e qualsiasi altro lavoro ove occorrono tagli sagomati, incastri, code di rondine, ecc.



Levigatrice orbitale

Tutti gli integrali Black & Decker dal seghetto alternativo alla

levigatrice, alla sega circolare, alla smerigliatrice-levigatrice, sono maneggevoli e compatti, e uniscono prezzi eccezionalmente contenuti a una qualità da professionisti, due



Smerigliatrice - Levigatrice

caratteristiche che li rendono indispensabili anche per gli hobbisti più esigenti.

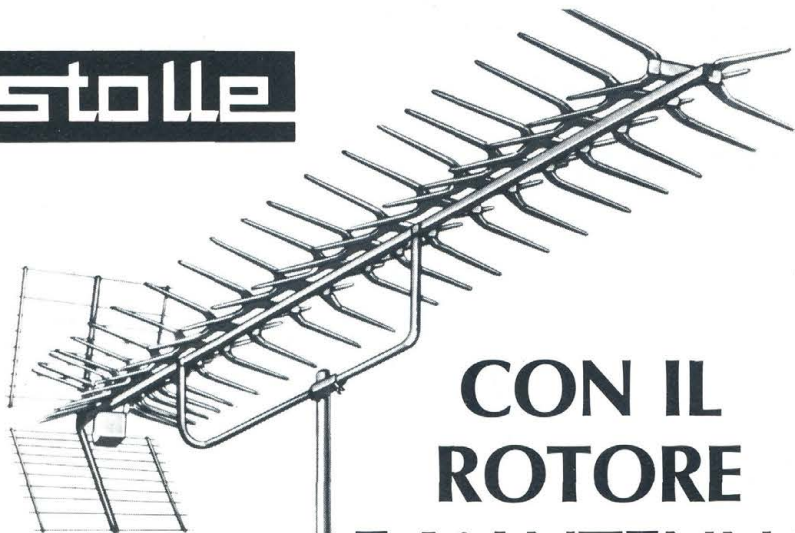
Black & Decker®
un amico a portata di mano.

Seghetto 5530
o levigatrice 5550
L. 29.900
(IVA ESCLUSA)
anziché L. 31.900

Per ricevere gratis il catalogo generale spedite questo tagliando a: Star-Black & Decker - 22040 Civate (Como)

Nome _____ Cognome _____
Via _____ Città _____

stolle



CON IL ROTORE E L'ANTENNA STOLLE

Si Possono Ricevere Meglio Tutte Le Stazioni TV

CARATTERISTICHE TECNICHE:

Rotore automatico mod. 2010

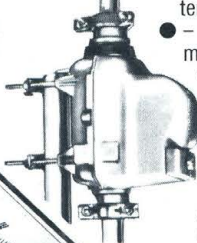
- - Corredato di comando automatico
- - Rotazione: 360° con arresto fine corsa
- - Velocità di rotaz.: 1 giro in 50/sec
- - Portata: 25 kg
- - Carico del vento: 1,3 kp
- - Alimentazione: unità di comando 220 Vc.a. 50 Hz rotore 20 Vc.a.

NA/1368-00 L. 75.000

Antenna UHF a larga banda mod. LC 91/D

- - Riflettore a lamda
- - Elementi: 91 premontati
- - Canali: 21 ÷ 61
- - Guadagno: 16,5 ÷ 17 dB
- - Carico del vento: 11 kp
- - Impedenza: 60/240 Ω

NA/4737-08 L. 35.000



ROTORE:

Permette l'esatto puntamento dell'antenna verso il trasmettitore desiderato.

- - Completamente automatico
- - Migliora la ricezione
- - Non provoca alcuna perdita di segnale, poiché non vengono impiegati apparecchi di miscelazione
- - Basta azionare il comando a distanza, perchè l'antenna si orienti verso la stazione televisiva desiderata
- - Il comando a distanza è di facile applicazione e manovrabilità e viene comandato direttamente dal vostro appartamento
- - Pur sottoposto a tutte le intemperie la durata è lunghissima
- - Di qualità superiore, non teme nessuna concorrenza.

ANTENNA:

- - A larga banda, 91 elementi con massimo guadagno
- - Riceve i programmi delle TV di: Montecarlo, Svizzera, Capodistria, II° programma RAI e tutte le TV private.

Antenna UHF banda V mod. LC 91

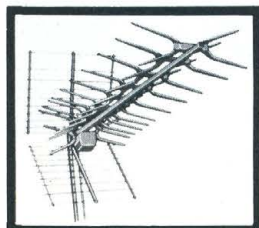
- - Canali: 36 ÷ 69
- - Caratteristiche come (NA/4737-08)

NA/4737-13 L. 35.000

Antenna UHF a larga banda mod. LC43/D

- - Riflettore a lamda
- - Elementi: 43 premontati
- - Canali: 21 ÷ 65
- - Guadagno: 15 dB
- - Carico del vento: 8,2 kp
- - Impedenza: 60/240 Ω

NA/4737-10 L. 24.000



Antenna UHF banda V mod. LC 43

- - Canali: 36 ÷ 69
- - Caratteristiche come (NA/4737-10)

NA/4737-14 L. 24.000



Rotore a sensori mod. 2021/6160

- - Corredato di unità di comando a sensori
- - L'antenna può essere orientata in 7 posizioni diverse tramite lo sfioramento dei sensori posti sull'unità di comando
- - Altre caratteristiche come (NA/1368-00)

NA/1368-01

ANTENNE AMPLIFICATE PER INTERNO VHF - UHF

L. 34.000



Banda IV e V

Banda di ricezione dell'antenna local direttiva da 470 a 900 MHz.

Per interno-Tipo orientabile su-350°

Ricezione dei canali VHF con antenna a stilo a larga banda.

Compatibilità con gli impianti centralizzati esistenti, a mezzo di amplificatore-separatore

Guadagno: 30 dB

Impedenza: 75 Ω

Lunghezza cavo: 1,5 m

Selezione a mezzo di tasti e indicazione luminosa del modo di ricezione scelto.

Alimentazione: 220 Vc.a. 50 Hz

NA/0496-14



Banda: IV-V

Canali VHF: banda I-III 5 ÷ 12

Canali UHF: banda IV-V 21 ÷ 65

Elementi VHF: 2

Elementi UHF: 5

Guadagno UHF: 22 dB

Impedenza: 75 Ω

Con presa per impianto centralizzato.

Lunghezza cavo: m 1,5

Alimentazione: 220 Vc.a.

NA/0496-15

L. 29.000

FIDEL

electronic

NOVITA':

MICROCOMPUTER E-LI MMD1 IN KIT

distribuiamo prodotti per l'elettronica delle seguenti ditte:

CESARE FRANCHI

componenti elettronici per RADIO TV

via Padova 72
20131 MILANO
tel. 28.94.967

MULLARD - contenitori GANZERLI - sistema GI - spray speciali per l'elettronica della ditta KF francese - zoccoli per integrati - strumenti da misura delle ditte LAEL - UNAOHM - cavità per allarme CL 8960 della ditta MULLARD - transistor - integrati logici e lineari - diodi - led - dissipatori - casse acustiche - resistenze - condensatori - trapanini e punte di circuiti stampati transistor e integrati MOTOROLA - FAIRCHILD

DISTRIBUTORE DEI PRODOTTI PHILIPS



ZETA elettronica

Via L. Lotto, 1 - tel. (035) 222258
24100 BERGAMO

MOD. 606 35+35W L. 150.000
in Kit (premontato) L. 120.000

Possono essere disponibili i singoli pezzi premontati:

MPS (pre+filtri)	L. 30.000	TR150 (trasf.)	L. 16.000
AP40S (finale st.)	L. 38.000	Kit minuterie	L. 12.000
ST40 (aliment.)	L. 13.000	Mobile/Coper.	L. 5.000
V-U (meter b. st.)	L. 9.000	Telaio	L. 9.000
		Pannello	L. 4.000

MOD. 505 15+15W L. 100.000
in Kit (premontato) L. 76.000

Possono essere disponibili i singoli pezzi premontati:

AP15S (pre+fin. st.)	L. 40.000	Pannello	L. 4.000
Mobile/Coper.	L. 5.000	TR50 (trasf.)	L. 9.000
Telaio	L. 9.000	Kit minuterie	L. 12.000

I suddetti amplificatori si possono abbinare ai seguenti box:

DK20 (2 vie/20W) L. 40.000 cad. — **DK35** (3 vie/35W) L. 60.000 cad. — **DK45** (3 vie/45W) L. 80.000 cad.

Segnalazione elettronica mediante un display a L.E.D. dei livelli di potenza applicata.



Per gli ordini rivolgersi ai concessionari più vicini o direttamente alla sede

ELETTRONICA PROFESSIONALE	- via XXIX Settembre, 8	- 60100 ANCONA	BOTTEGA DELLA MUSICA	- 29100 PIACENZA	- via Manfredi, 12
ELETTRONICA BENSO	- via Negrelli, 30	- 12100 CUNEO	EMPORIO ELETTRICO	- 30170 MESTRE	- via Mestrina, 24
AGLIETTI & SIENI	- via S. Lavagnini, 54	- 50129 FIRENZE	EDISON RADIO CARUSO	- 98100 MESSINA	- via Garibaldi, 80
ECHO ELECTRONIC	- via Brig. Liguria, 78/80 R	- 16121 GENOVA	BEZZI ENZO	- RIMINI (FO)	- via L. Lando, 21
ELMI	- via Cislaghi, 17	- 20128 MILANO	G.R. ELETTRONICA	- LIVORNO	- via Nardini, 9/C
DEL GATTO SPARTACO	- via Casilina, 514-516	- 00177 ROMA	ELETTRONICA TRENITINA	- 38100 TRENTO	- via Einaudi, 42
A.C.M.	- via Settefontane, 52	- 34138 TRIESTE	RONDINELLI	- 20136 MILANO	- via Bocconi, 9
A.D.E.S.	- viale Margherita, 21	- 36100 VICENZA	VACCA GIUSEPPINA	- 09039 VILLACIDRO (CA)	- via Repubblica, 19

LETTERE

Tra le lettere che perverranno al giornale verranno scelte e pubblicate quelle relative ad argomenti di interesse generale. In queste colonne una selezione della posta già pervenuta.

Orologi elettronici

Su quale principio si basa il funzionamento degli orologi elettronici che sono in commercio?

Enzo Vitucci - Rho

In sostanza i principi sono due: uno prende come riferimento per il conteggio del passare del tempo la frequenza di oscillazione di un cristallo di quarzo, l'altro prende come base di riferimento la frequenza della tensione di rete. Nel primo caso il preciso funzionamento è garantito dalla costanza nel tempo delle oscillazioni del quarzo, non dipende da parametri esterni, l'orologio funziona anche in assenza di tensione di rete se si è prevista una alimentazione in CC posta in tampone. Nel secondo caso i tipi di orologio possono essere di due tipi: quelli complementari elettronici che dalla tensione di rete, distribuita ad una frequenza molto precisa soprattutto sul lungo periodo prendono il riferimento di frequenza in modo



Bellomi Editore

**DIVISIONE
PUBBLICITÀ**
uffici di:

MILANO
viale Certosa 46
tel. 02/394363 - 3270405

TORINO
via Carlo Alberto 65
tel. 011/513649 - 513702

ROMA
viale dell'Università 11
tel. 490071 - 4951959

VERONA
via del Perlar 2
tel. 045/583288
(5 linee ric. aut.)

I nostri mensili per
il tempo libero

faidate
Verde
moto

ECONOMIA E STORIA
TV e Radio locali
TELEVERONA
RADIO ANTARES 101

Periodici in
concessione

L'Editore
L'architettura
mondo
sommerso

alata
internazionale
FOTOCAMERA
Radio Elettronica

NOVITA'

LUCI STROBOSCOPICHE BK-010



Lampeggiatore stroboscopico con possibilità di regolare la frequenza dei lampi da 2÷25 Hz. Adatto per applicazioni fotografiche, controllo organi in movimento; impiegato in sale da ballo trasforma i movimenti in immagini al rallentatore. La si può alimentare direttamente alla rete 20 Vc.a. Può pilotare lampade AMGLO U35T

oppure X BLU 50 ad alta efficienza. - Senza lampada L. 13.000

Lampada Strobo AMGLO U35T: Potenza 5 Ws. Minima tensione 300 volt, massima 400 volt. L. 5.200

Lampada Strobo XBLU 50: Potenza 8 Ws. Minima tensione 250 volt, massima 350 volt. Adatta per stroboscopo BK-010. L. 10.000

Bobina per Strobo XR2: Zoccolatura adatta per circuito stampato. L. 3.000

Bobina per Strobo STRS: con fili volanti L. 4.000

Bobina per Strobo ZSV4: in resina epossidica con fili volanti. L. 4.500

BATTERY LEVEL 12 V BK-002

Indicatore di carica per accumulatori a stato solido. Visualizza lo stato delle batterie mediante l'accensione di tre led: verde, tutto bene; led giallo, attenzione; led rosso, pericolo. Disponibile a richiesta per 6 V (BK-001) e per 24 V (BK-003). L. 5.000

ALIMENTATORE BK-009

Semplice e versatile circuito che può risolvere la più parte delle esigenze del laboratorio per sperimentatori e radio riparatori. Tensione di uscita compresa fra 5 e 30 volt regolabile con continuità. Corrente massima erogabile 1 A. Fornito senza trasformatore. L. 10.000

Trasformatore adatto per BK-009 L. 5.000

STOP RAT BK-004

Derattizzatore elettronico ad ultrasuoni. Dispositivo elettronico che non uccide i topi ma li disturba al punto di impedire loro la nidificazione. Area protetta 70 mq. Potenza di emissione: 14 watt rms. Frequenza regolabile da 10 KHz a 30 KHz. Peso 1 kg. L. 25.000

STROBOSCOPIO BK-010

DADO ELETTRONICO BK-011

La formazione dei numeri è del tutto casuale, e non vi sono possibilità di influenzare il risultato con artifici da giocolieri. Led visualizzatori consentono di leggere istantaneamente il risultato. Il circuito funziona con una batteria da 4,5 volt o con alimentatore. L. 10.000

ZANZARIERE BK-005

Un apparecchio indispensabile per gli appassionati delle vacanze in campeggio. Dispositivo elettronico in grado di respingere le zanzare per un raggio di 3 m. Funzionante con batteria da 9 volt. Emette ultrasuoni a frequenza regolabile mediante un trimmer. L. 5.200

PRECISION TIMER BK-006

La precisione dell'elettronica applicata alla tecnica fotografica. Un temporizzatore per camera oscura completo di tutti i comandi necessari. Estrema semplicità di costruzione e massima affidabilità sono ottenute impiegando il collaudatissimo integrato 555. L. 16.000

ALLARME FRENO BK-008

Sistema acustico per ricordare agli automobilisti distratti che il freno a mano è inserito. Un elemento basilare per la sicurezza della vostra auto che potete realizzare con una scatola di montaggio adattabile a qualunque sia modello di autovettura italiana o estera. L. 10.000

Rivenditori:

MILANO - Elettronica Ambrosiana, via Cuzzi, 4
OVADA - Eltir, p.za Martiri della Libertà, 30/a

Vendita per corrispondenza: i prezzi sono con IVA, ordine minimo L. 5.000. Contributo fisso per spedizione L. 2.000. Non inviate denaro anticipatamente!

elettronico, e poi si comportano ne più ne meno come i precedenti; e quindi quelli di tipo elettromeccanico, nel senso che il funzionamento è basato su un motorino sincrono che aziona il cambiamento della segnalazione dell'orario a mezzo cartellini numerati. Questi due tipi di orologi elettronici ovviamente non funzionano quando manca la tensione di alimentazione, soprattutto perché viene a mancare il riferimento di frequenza su cui basare la misurazione del tempo che passa. È ben difficile ovviare a tale inconveniente, come è immaginabile, perché bisognerebbe sostituire del tutto l'alimentazione di rete, cioè più o meno approntare un dispositivo che: 1) dalla tensione di rete realizzi una continua che carica una batteria in tampone; 2) dalla batteria in tampone converte la tensione continua in alternata a 220V a 50 Hz esatti. È molto importante che la frequenza sia esattamente di 50 Hz. Su questo valore sono tarati i circuiti di questi tipi di orologio elettronico.

La gabbia di Faraday

Ho parlato con alcuni amici di problemi di elettrostatica, e a questo proposito più di uno mi ha citato la gabbia



di Faraday a proposito degli schermi elettrostatici; mi potete spiegare cosa è questa « gabbia »?

Tino Pelucchi - Roma

Una famosa teoria enunciata da Faraday dice che in un corpo conduttore cavo le cariche elettriche statiche si distribuiscono alla superficie in modo da compensare il campo elettrico che le ha indotte. Come conseguenza all'interno del corpo metallico cavo il campo elettrico risultante è nullo, si è quindi realizzato uno schermo elettrostatico, cioè un dispositivo che « blocca » il campo elettrico esterno. Se il campo elettrico inducente è variabile nel tempo il problema è lo stesso risolto dalla gabbia di Faraday, perché ad un campo elettrico variabile all'esterno risponderà una distribuzione di carica sulla superficie che sarà variabile nel tempo, bloccando sempre il flusso di campo all'interno dello schermo. In pratica gli schermi (quelli che devono proteggere i laboratori) vengono realizzati con reti a maglia più o meno fitta a seconda del grado di schermatura che si vuole ottenere. Infatti l'ideale è uno schermo di metallo compatto; la maglia metallica scherma altrettanto bene fino ad una certa frequenza dipendente dal « passo » della maglia stessa. Più le maglie sono strette, più alto è l'effetto schermante.

Dimmers

Leggo abbastanza spesso della esistenza di regolatori di velocità e di regolatori di luminosità elettronici. Mi potete dire qualcosa in proposito?

Nuccio Bellini - Milano

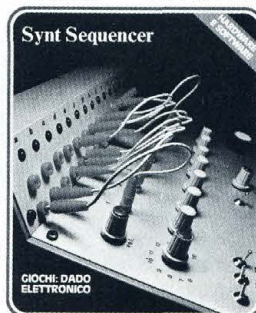
I regolatori elettronici di velocità per motori asincroni e di luminosità per lampade, che funzionano sullo stesso principio sfruttano, per l'effetto di regolazione, il fenomeno della parzializzazione dell'onda sinusoidale della tensione di alimentazione. In sostanza con un circuito elettronico si realizza un interruttore che « chiude » solo per un certo tempo in ogni periodo. Come conseguenza l'energia che arriva, vuoi all'avvolgimento del motore, vuoi al filamento della lampada è inferiore a quella prevista, anche se la tensione di alimentazione è nominalmente la stessa. Pertanto il motore girerà più piano del normale, la lampada

È noto come le scariche elettrostatiche possano, nel settore dell'elettronica, rovinare programmi, falsare dati, rendere più difficile il lavoro. Per eliminare questi inconvenienti la 3M Italia mette a disposizione il « Velostat », una speciale plastica elettroconduttiva, assai resistente.

Il « Velostat », come si vede nella foto, può essere utilizzato sotto forma di tappeto per isolare gli operatori ad apparecchiature periferiche. Il « Velostat » può anche essere utilizzato per avvolgere diskette, nastri magnetici, per « isolare » gli adetti alla costruzione di sistemi ed apparecchiature.

per far da sé e meglio

Radio Elettronica



SYNT SEQUENCER

Mini sintetizzatore di frequenza a sette note più sequencer a 16 uscite. L'apparecchio è in grado di generare qualsiasi sequenza musicale. Ideale per radio libere, sale di incisione, complessi ecc. È prevista la possibilità di modulare esternamente il sintetizzatore. Altoparlante monitor incorporato. Tensione di alimentazione: 9 volt. Il kit comprende le basette stampate e tutti i componenti elettronici. Non è compreso il contenitore.

Kit L. 36.000

Kit + minuterie L. 49.000

TRASMETTITORE FM

Mini trasmettitore operante nella gamma FM. La costruzione di questo apparecchio è particolarmente semplice essendo la bobina di alta frequenza già stampata sulla basetta. Il Kit comprende tutti i componenti elettronici, la basetta stampata, il contenitore, il microfono e l'antenna.

Kit L. 15.000

Sono inoltre disponibili le seguenti scatole di montaggio:

— Trasmettitore FM+Mixer	L. 40.000
— Star Sound	L. 21.000
— Spot Music	L. 44.000
— Microspia FM (specificare la versione)	L. 15.000
— Amplificatore 10+10 Watt	L. 15.500
— Vu-meter Led Stereo	L. 20.000

Tutti i prezzi sono comprensivi di IVA. Modalità di pagamento: per richieste con pagamento anticipato tramite vaglia postale, assegno ecc. spese di spedizione a nostro carico, per richieste contrassegno spese a carico del destinatario. Spedizioni a mezzo pacchetto postale raccomandato. Tutte le richieste devono pervenire a:

KIT SHOP

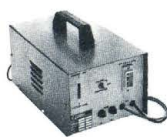
C.so Vitt. Emanuele, 15 - Milano



MATERIALE ELETTRONICO ELETTROMECCANICO
Via Zurigo, 12/2
Telef. (02) 41.56.938
20147 MILANO

PREZZI COMPRESIVI DI IVA

DA 12 VOLT « AUTO » A 220 VOLT « CASA »



Trasforma la tensione continua delle batterie in tensione alternata 220 Volt 50 Hz così da poter utilizzare là dove non esiste la rete tutte le apparecchiature che vorrete. In più può essere utilizzato come caricabatterie in caso di rete 220 Volt.

- Art. A101 12÷220V 250W L. 207.000
- Art. B101 24÷220V 250W L. 207.000
- Art. C101 12÷220V 450W L. 250.000
- Art. D101 24÷220V 450W L. 250.000

CARICA BATTERIE

Per auto e moto. 6÷12 Volt. Alimentazione 220 Volt. Con strumento di segnalazione dello stato di carica. Protetto automaticamente ai sovraccarichi. Fornito con cordoni e pinze. Art. A 401



L. 19.500

COMPRESSORE POMPA ARIA 12V

Alimentazione 12 V batteria. Ottimo per gonfiare canotti, materassini pneumatici, ecc. Fornito di spina per l'attacco all'accendisigari. Art. 501



L. 18.500

MOTOGENERATORE 220 VOLT



Generazione 220V 50 Hz in più 12÷24 V continua. Per caricare batterie motore a scoppio 4 tempi a benzina - nei tipi:

- Art. A 201 Potenza 1.000W L. 524.000
- Art. B 201 Potenza 1.500W L. 592.000
- Art. C 201 Potenza 3000W L. 900.000

BASTA SPENDERE
Non più pile da buttare

BATTERIE RICARICABILI al nichel cadmio con dimensioni identiche a:

- Art. 310 Stilo Ø 15x50 L. 2.250
- Art. 311 1/2 torcia Ø 26x50 L. 5.000
- Art. 312 Torcia Ø 33x88 L. 8.800
- Art. 320 Ricaricatore x 4 batterie stilo L. 20.000
- Art. 321 Ricaricatore x 2 batterie torcia L. 18.000

LAMPADA PORTATILE

Fluorescente 4W a pile (5 1/2 torcie) Fornita senza pile. Art. 701



L. 11.400

FARO 12V BATTERIA

Utilissimo in caso di guasto notturno dell'automobile (le torce tradizionali al momento del bisogno hanno le pile scariche). Viene fornito con cordone e spina per l'attacco all'accendisigari. Art. 901 L. 4.000

Buono d'ordine da ritagliare e spedire in busta chiusa a:

Ditta COREL - Via Zurigo, 12/2 - 20174 MILANO
Desidero ricevere in contrassegno al mio indirizzo l'articolo o gli articoli

.....
.....
(si prega di compilare in stampatello) R/6
Nome Cognome
Via N°
Cap Località Prov.
(pagherò al postino l'importo + spese postali)

compute-a-tune

Computer musicale con memoria più di 9000 transistor



incredibile

Realizzato con la stessa tecnologia che ha permesso all'uomo di andare sulla luna!

- Un apparecchio che utilizza un vero e fra i più piccoli computer del mondo.
- Un ragazzo di 8 anni che suona come il suo maestro di musica.
- Uno strumento con 10 effetti musicali.
- Può suonare da una fuga di Bach al motivo dell'ultima canzone in voga.

RICHIEDETE GRATIS IL DEPLIANT ILLUSTRATIVO



Distribuzione:
EDILIO PARODI S.p.A.
Via Secca, 14/A
16010 MANESSENO (GE)
Tel. (010) 40.66.41

LE INDUSTRIE ANGLO-AMERICANE IN ITALIA VI ASSICURANO UN AVVENIRE BRILLANTE

LAUREA DELL'UNIVERSITA' DI LONDRA
Matematica - Scienze
Economia - Lingue, ecc.
RICONOSCIMENTO LEGALE IN ITALIA
in base alla legge n. 1940 Gazz. Uff. n. 49 del 20-2-1963

c'è un posto da **INGEGNERE** anche per Voi
Corsi **POLITECNICI INGLESI** Vi permetteranno di studiare a casa Vostra e di conseguire tramite esami, Diplomi e Laurea

INGEGNERE regolarmente iscritto nell'Ordine Britannico.

una **CARRIERA** splendida
ingegneria CIVILE - ingegneria MECCANICA

un **TITOLO** ambito
ingegneria ELETTRONICA - ingegneria INDUSTRIALE

un **FUTURO** ricco di soddisfazioni
ingegneria RADIOTECNICA - ingegneria ELETTRONICA



Per informazioni e consigli senza impegno scrivetecei oggi stesso.

BRITISH INST. OF ENGINEERING TECHN.
Italian Division - 10125 Torino - Via Giuria 4/T

Sede Centra le Londra - Delegazioni in tutto il mondo.

sarà meno luminosa del previsto. La parzializzazione della tensione di alimentazione non provoca inconvenienti nel funzionamento delle apparecchiature, ed è ampiamente utilizzata per le regolazioni industriali.

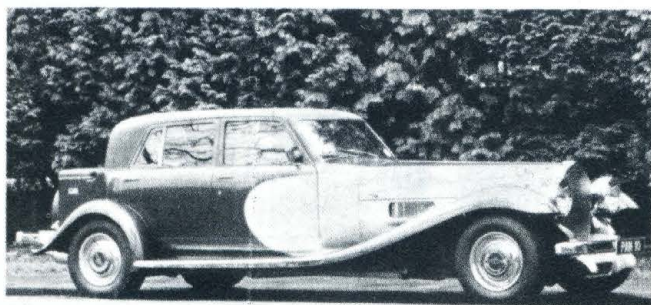


Contagiri

È mia intenzione installare sulla vettura di mio padre un contagiri elettronico, ma lo vorrei progettare personalmente. Potete darmi qualche suggerimento in merito?

Ezio Alzotti - Bergamo

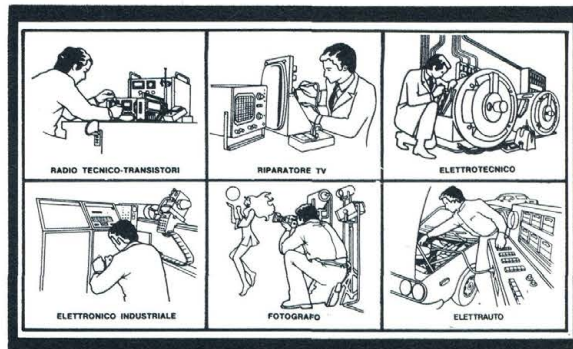
Un contagiri altro non è che un contatore che registra il numero di impulsi che le puntine dello spinterogeno danno per la accensione della miscela nei cilindri. Ogni certo periodo di tempo, ad esempio un secondo, il contatore viene resettato e il conteggio ricomincia, il valore contato in precedenza viene visualizzato. Bisogna pensare il contatore in modo che sia visualizzato il valore esatto del numero di giri. Facciamo un esempio: abbiamo un



motore due cilindri a quattro tempi, lo spinterogeno dà un impulso per ogni giro dell'albero motore: se il contatore che ha un tempo base di conteggio di 10 secondi registra nei dieci secondi cento impulsi, questo significa che l'albero motore ha compiuto cento giri in dieci secondi, ovvero seicento giri in un minuto, ed è questo che deve essere visualizzato, seicento; se il motore fosse a quattro cilindri quattro tempi gli impulsi per giro sarebbero due, vale a dire cento impulsi in dieci secondi dovrebbero essere visualizzati come trecento giri al minuto dell'albero motore. Il funzionamento è ovviamente analogo a quello di un frequenzimetro.

COSA VORRESTE FARE NELLA VITA?

Quale professione vorreste esercitare nella vita? Certo una professione di sicuro successo ed avvenire, che vi possa garantire una retribuzione elevata. Una professione come queste:



Le professioni sopra illustrate sono tra le più affascinanti e meglio pagate: la Scuola Radio Elettra, la più grande Organizzazione di Studi per Corrispondenza, in Europa ve le insegna con i suoi

CORSI DI SPECIALIZZAZIONE TECNICA (con materiali)
RADIO STEREO A TRANSISTORI - TELEVISIONE BIANCO-NERO E COLORI - ELETTROTECNICA - ELETTRONICA INDUSTRIALE - HI-FI STEREO - FOTOGRAFIA - ELETTRAUTO.

Iscrivendovi ad uno di questi corsi riceverete, con le lezioni, i materiali necessari alla creazione di un laboratorio di livello professionale. In più, al termine di alcuni corsi, potrete frequentare gratuitamente i laboratori della Scuola, a Torino, per un periodo di perfezionamento.

CORSI DI QUALIFICAZIONE PROFESSIONALE
PROGRAMMAZIONE ED ELABORAZIONE DEI DATI - DISEGNATORE MECCANICO PROGETTISTA - ESPERTO COMMERCIALE - IMPIEGATA D'AZIENDA - TECNICO D'OFFICINA - MOTORISTA AUTORIPARATORE - ASSISTENTE E DISEGNATORE EDILE e i modernissimi corsi di LINGUE.

Imparerete in poco tempo, grazie anche alle attrezzature didattiche che completano i corsi, ed avrete ottime possibilità d'impiego e di guadagno.

CORSO ORIENTATIVO PRATICO (con materiali)
SPERIMENTATORE ELETTRONICO
particolarmente adatto per i giovani dai 12 ai 15 anni.

CORSO NOVITÀ (con materiali)
ELETTRAUTO

Un corso nuovissimo dedicato allo studio delle parti elettriche dell'automobile e arricchito da strumenti professionali di alta precisione.

IMPORTANTE: al termine di ogni corso la Scuola Radio Elettra rilascia un attestato da cui risulta la vostra preparazione.

Scrivete il vostro nome cognome e indirizzo, e segnalateci il corso o i corsi che vi interessano.

Noi vi forniremo, gratuitamente e senza alcun impegno da parte vostra, una splendida e dettagliata documentazione a colori.

Scrivete a:


Scuola Radio Elettra
Via Stellone 5/834
10126 Torino

dolci ady

PRESA D'ATTO DEL MINISTERO DELLA PUBBLICA ISTRUZIONE N. 1391

PER CORTESIA, SCRIVERE IN STAMPATELLO

SCUOLA RADIO ELETTRA Via Stellone 5/834 10126 TORINO
INVIATEMI, GRATIS E SENZA IMPEGNO, TUTTE LE INFORMAZIONI RELATIVE AL CORSO

DI _____ (segnare qui il corso o i corsi che interessano)

Nome _____

Cognome _____

Professione _____ Età _____

Via _____ N. _____

Comune _____

Cod. Post. _____ Prov. _____

Motivo della richiesta: per hobby per professione o avvenire

Tagliando da compilare, ritagliare e spedire in busta chiusa (o incollato su cartolina postale)

Una centrale per il tuo proiettore

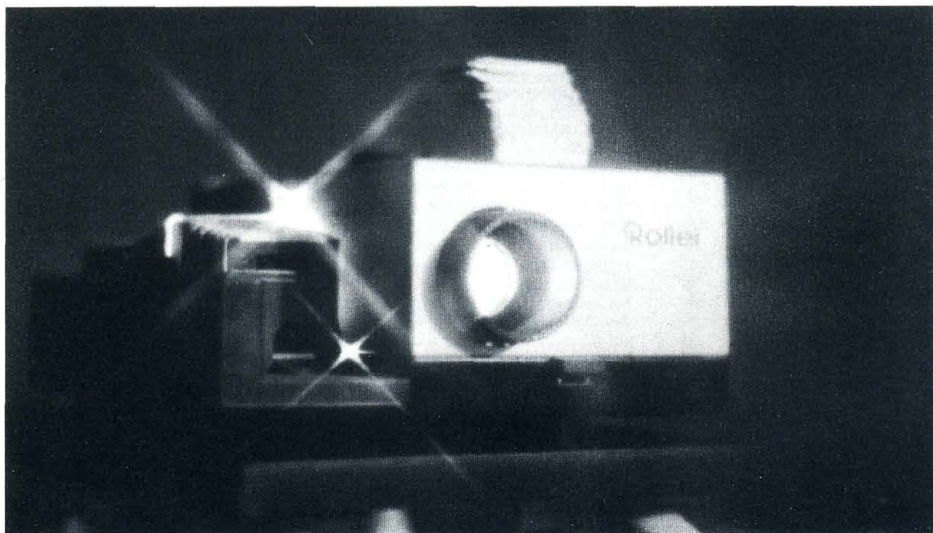
Fotografia ed elettronica: un connubio oggi quasi necessario. Vediamo quel che può servire per una buona proiezione telecomandata.

di BRUNO LOSTIA

La fotografia, in generale, è hobby. Lalquanto diffuso tra i nostri lettori che talvolta si servono dell'elettronica per un più personale sfruttamento e per un migliore impiego del proprio materiale fotografico, in una dimensione prettamente da fotoamatore. A ben vedere, non c'è contraddizione tra i due specifici interessi: l'elettronica

mento, sono spesso spunto di incontri tra amici per commentare, nel tempo nei luoghi e nei particolari, le immagini da proiettare.

Chi maneggi diapositive ha bisogno, è ovvio, di un proiettore e di uno schermo. A parte lo schermo che non presenta difficoltà, la nostra attenzione si rivolge al proiettore, il mezzo

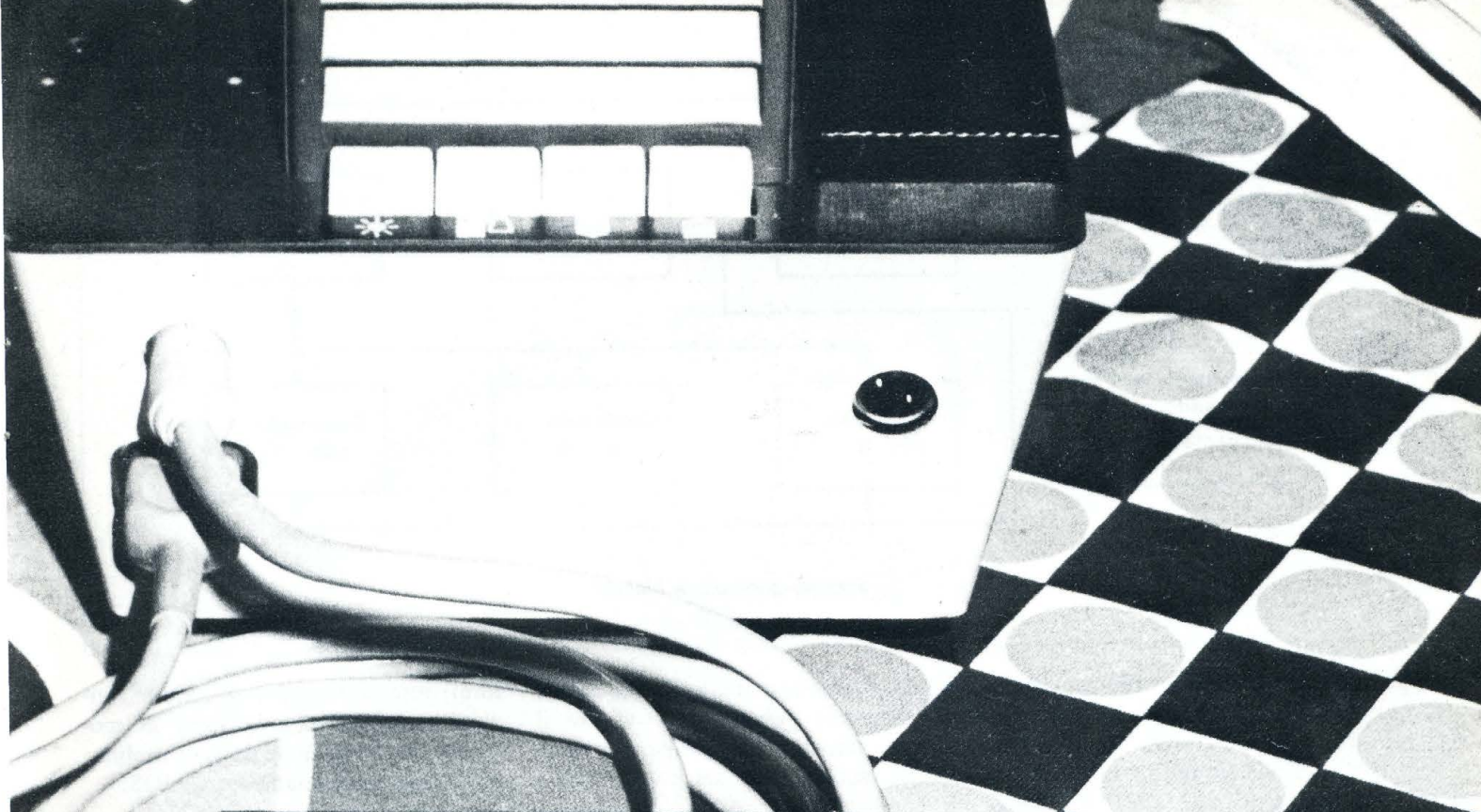


e la fotografia. L'hobby infatti, per sua natura, utilizza tutto quanto è pertinente ad esaltare l'oggetto specifico del rispettivo campo di azione. Ed in verità ci sono pervenute più volte precise segnalazioni di presentare ipotesi di progetti elettronici che avessero applicazioni anche nel settore delle apparecchiature fotografiche. Può essere il caso delle diapositive che, come è noto rispondono a criteri di semplicità ed economicità poiché non prevedono l'operazione di stampa, come nelle normali pellicole fotografiche. Esse inoltre, oltre il più semplice discorso tecnico per il loro appronta-

mentario per ottenere la buona visione di quei momenti della nostra vita fermati nel tempo sui piccoli quadratini, al secolo le diapositive. Tralasciando la grande varietà di proiettori in commercio, per tutti i gusti e per tutte le tasche, desideriamo invece offrirvi un progetto che esalti le prestazioni del proiettore in vostro possesso.

Si tratta di una centralina di comando per il proiettore fornita delle seguenti caratteristiche: temporizzatore della proiezione, con arresto automatico a fine caricatore; visualizzazione del numero della diapositiva in





CARICATORE **PUSH** **RICERCA**

off on

CONTINUO **TIMER** **RICERCA**

off on off on

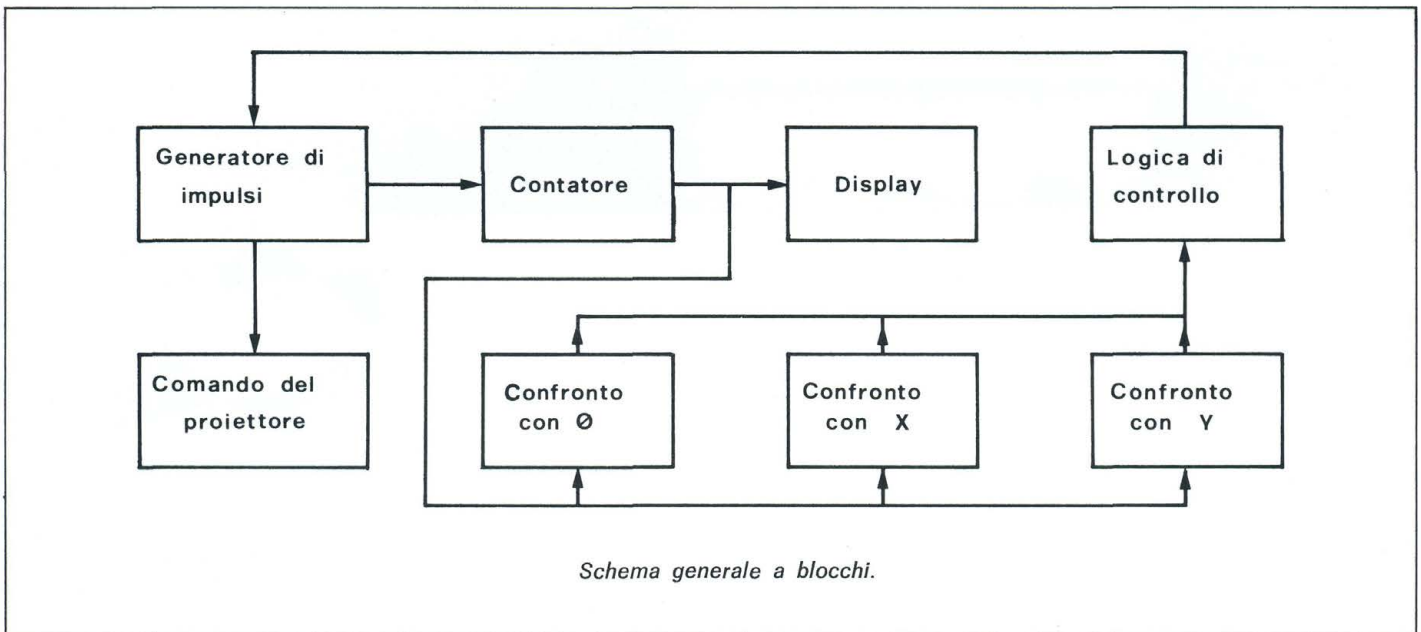
LUMINOSA **LUCE** **POTENZA** **INTELO**

off mezza

FUOCO

MULTIPLER **LAMP TEST** **SCORRIMENTO**

SENSO **MANIPOLAZIONE**



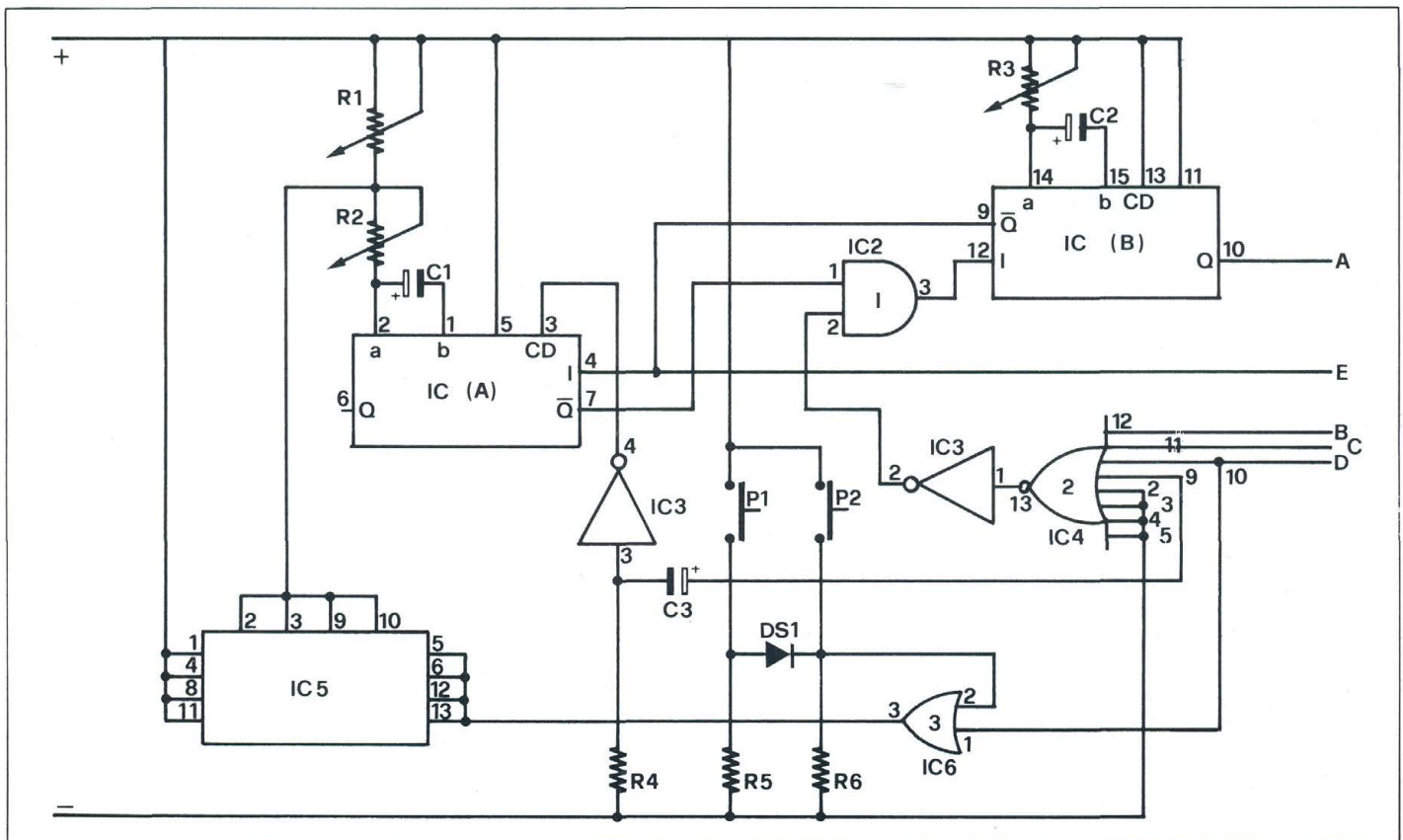
proiezione; proiezione sia in avanti che indietro (in questo caso con arresto automatico all'inizio del caricatore); proiezione continua (cioè inversione automatica del senso di scorrimento del caricatore all'inizio ed alla fine); ricerca automatica di una diapositiva il cui numero sia stato preventivamente selezionato; ripristino automatico delle funzioni in corso al momento in cui si pigia il pulsante di « Ricerca », alla fine di tale fun-

zione; protezione totale contro errori di manovra; possibilità di vedere il numero impostato per la ricerca automatica sul display, senza modificare il conteggio in corso; possibilità di inserirsi manualmente durante una qualunque funzione automatica, per cambiare diapositiva; regolazione della luminosità della lampada, sia continua sia con passaggio immediato da « tutta potenza » a « mezza potenza » (utile durante la fase di cambio del carica-

to); reset automatico di tutte le funzioni e del contatore-display al momento dell'accensione della centralina; tecnologia completamente C-MOS.

Lo schema elettrico

Dal punto di vista logico, la centralina può essere rappresentata come in figura. Un generatore di impulsi comanda i relé che controllano l'avanzamento (avanti o indietro) del proiet-



tore, ed invia gli impulsi anche ad un contatore. Il numero calcolato dal contatore viene poi inviato: al display; al circuito di confronto con zero (per vedere se si è all'inizio del caricatore); al circuito di confronto con X, cioè col numero di diapositive contenute nel caricatore (per vedere se se ne è raggiunta la fine); al circuito di confronto con Y, cioè col numero (pre-ventivamente impostato) della diapositiva da ricercare (per vedere se è stata raggiunta o se si è prima o dopo).

Le informazioni in uscita dai tre circuiti di confronto vengono poi elaborate dalla logica di comando per: arrestare la marcia del proiettore; invertire il senso di marcia; ripristinare le funzioni in corso prima che sia premuto il pulsante di « Ricerca »;

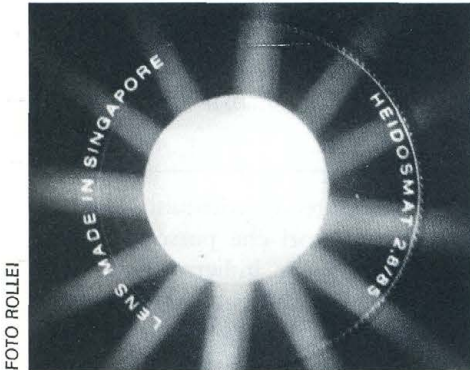
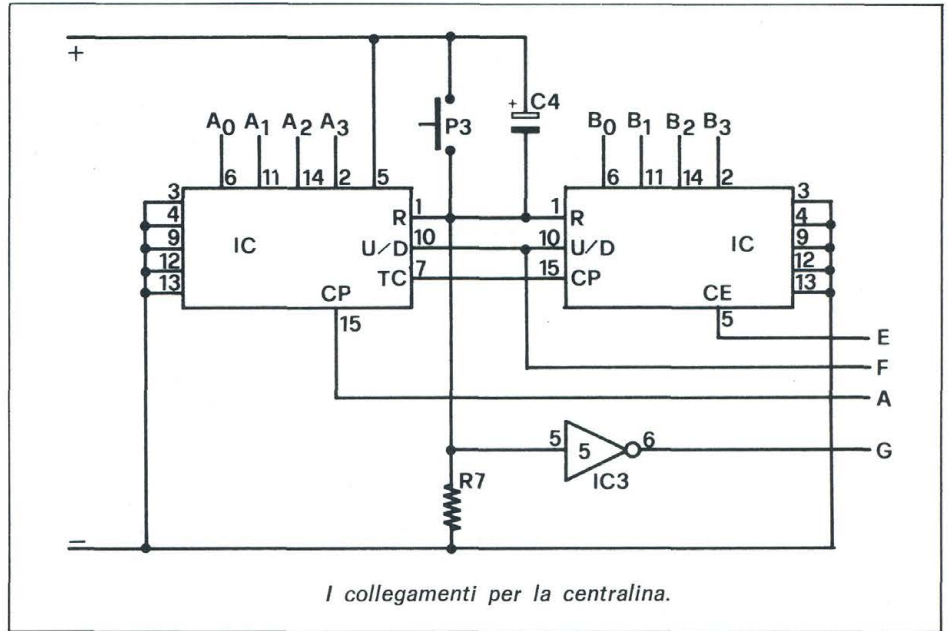


FOTO ROLLEI

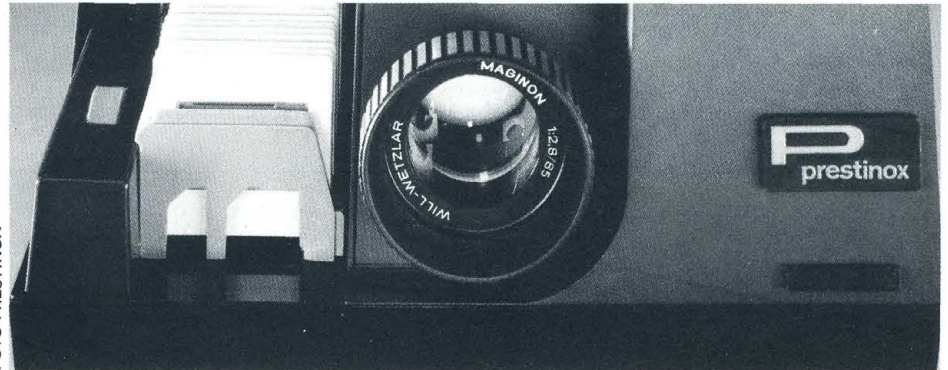


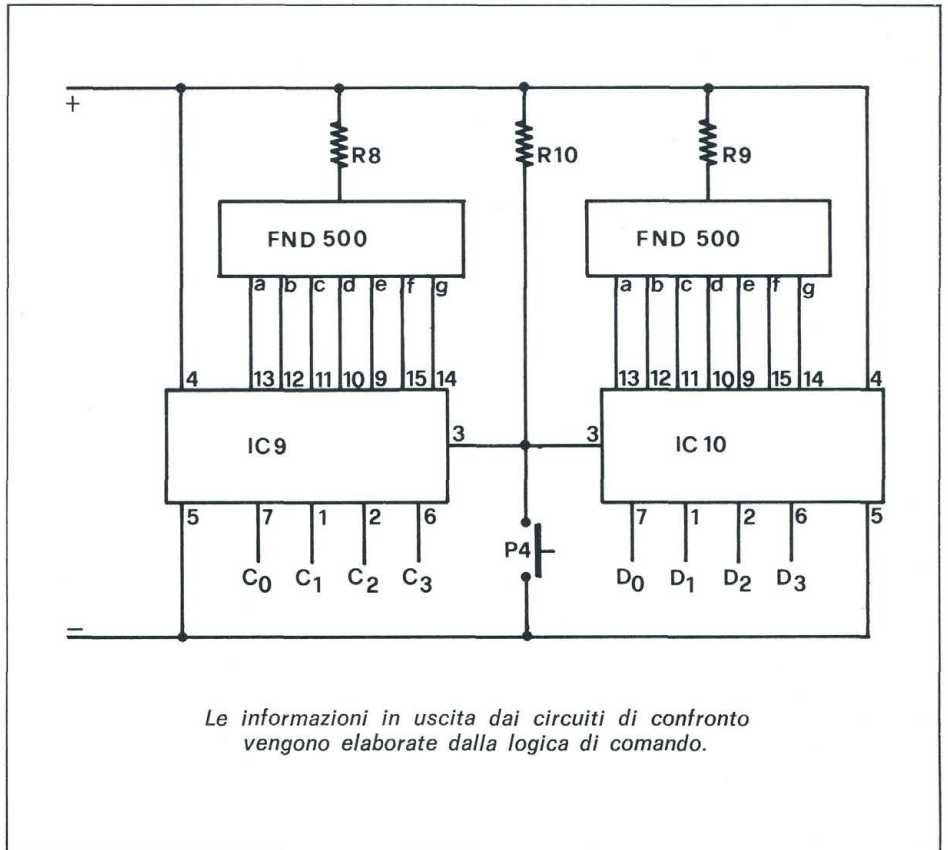
FOTO PRESTINOX

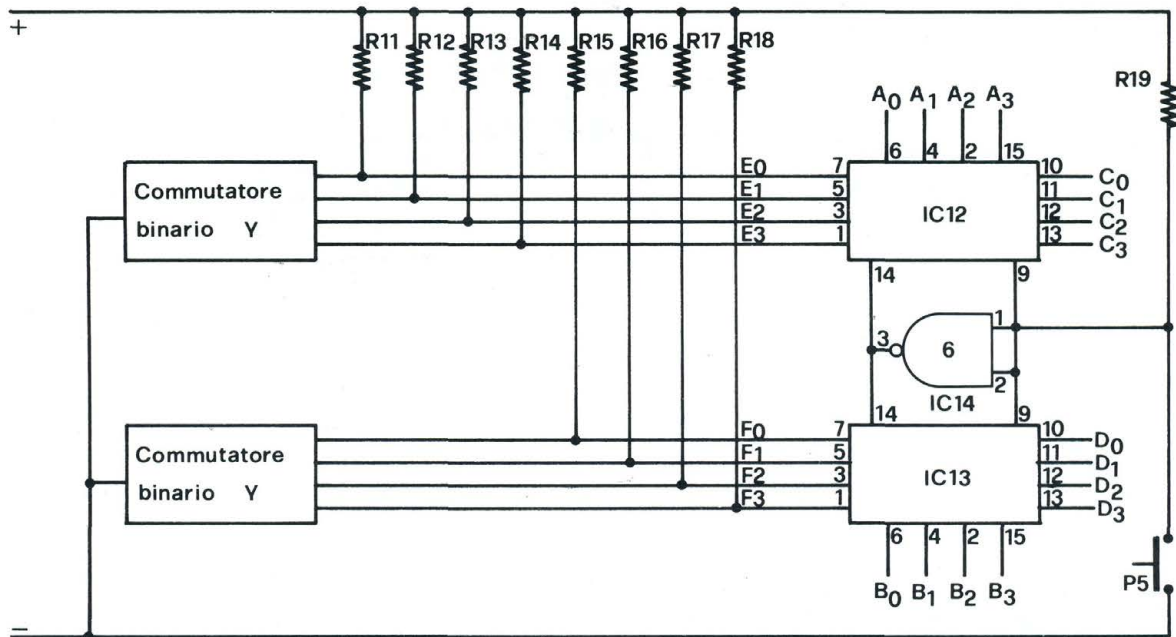
ed infine impedire errori di manovra.

Il generatore di impulsi

Il generatore di impulsi è realizzato con un F4528, un doppio monostabile; una sezione (A) genera gli impulsi di durata costante durante i quali vengono eccitati i relé (cambio diapositiva); l'altra (B) genera impulsi di durata regolabile, che controllano la durata della proiezione della singola diapositiva. Ogni sezione di F4528 assume il valore sull'uscita Q ed il valore 0 sull'uscita Q (per un tempo dipendente dai valori dei condensatori e delle resistenze collegati sui terminali a e b) ogni volta che l'ingresso I passa da 0 a 1 (e purché l'ingresso CD sia a 1). Poi i valori di Q e Q si invertono, fino ad un nuovo impulso.

Uno 0 sull'ingresso CD interrompe in qualsiasi momento l'impulso, portando Q a 0 e Q a 1. Osservando la figura si vede come il Q di una sezione è collegato all'I dell'altro, in





I due connettori binari Y:
servono ad impostare la diapositiva da ricercare.

modo tale da ottenere un astabile. Le due sezioni, però, funzionano come astabile solo se l'AND 1 ha l'ingresso del piedino 2 al livello 1; in caso contrario, l'impulso da Q non raggiunge l'I della sezione (A), e le oscillazioni si bloccano. Perché l'ingresso 2 dell'AND 1 sia a 1, è sufficiente che uno dei quattro ingressi non a massa del NOR 2 sia « alto »; ciò può avvenire o perché è stata selezionata una delle funzioni « Continuo », « Timer », « Ricerca » (ingressi B, C, D del NOR 2) o perché viene premuto il pulsante P1 (« Manuale »). Premendo tale pulsante, inoltre, si svolgono altre due funzioni (oltre che attivare l'AND 1), e cioè:

— un impulso negativo raggiunge, tramite il condensatore C3 e l'inverter 4, l'ingresso CD della sezione (B) di IC1, dando luogo all'immediata interruzione del ciclo, ed alla partenza del ciclo della sezione (A), con cambio della diapositiva;

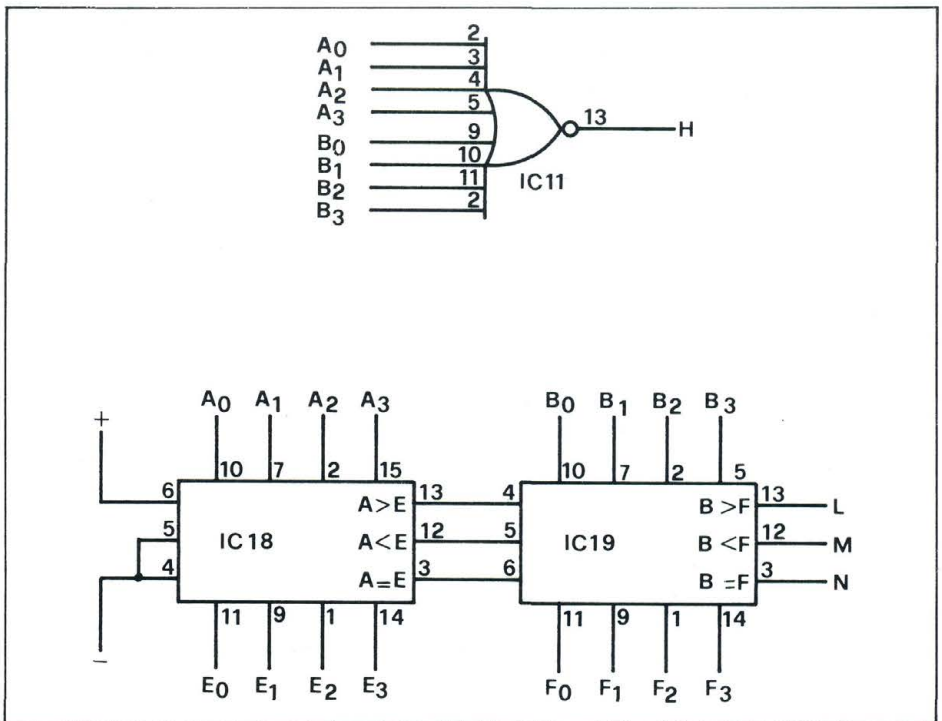
— attraverso il diodo DS una tensione « alta » arriva all'OR 3, e quindi agli ingressi 5, 6, 12, 15 di IC5. Tale integrato non fa altro che cortocircuitare il potenziometro R1. In tal modo, tenendo premuto il pulsante P1 (o pigiando il pulsante P2) si riduce al minimo l'intervallo tra due successivi cicli della sezione (A) cosa che

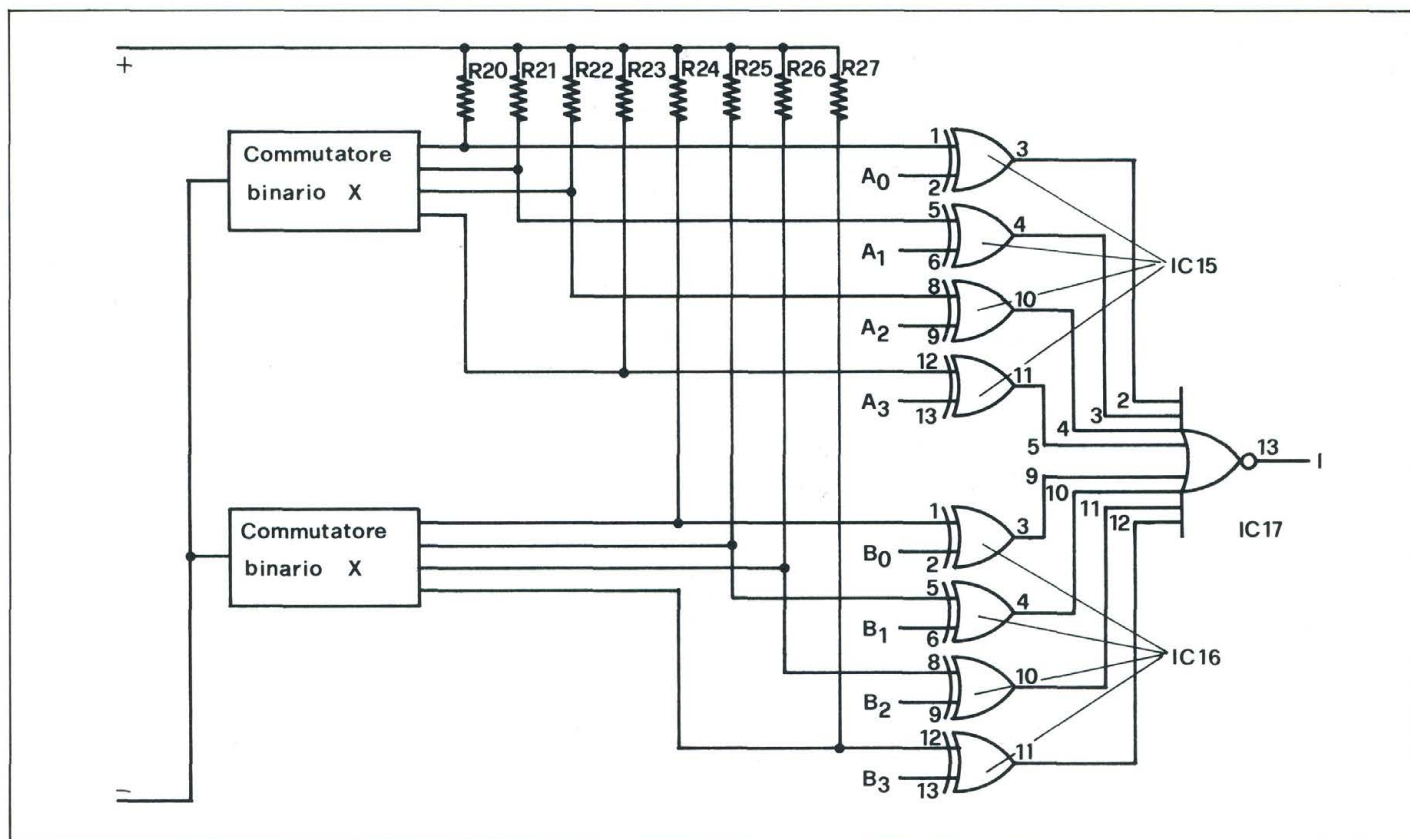
equivale a « saltare » o far scorrere velocemente le diapositive che non interessano. R1 viene cortocircuitato anche durante la funzione di « Ricerca », per rendere il più veloce possibile il reperimento di una dia.

Il contatore

Dal piedino 10 di IC1 escono gli impulsi che vanno al contatore.

Il contatore è costituito da due F4029, contatori che possono contare sia in avanti che indietro. Con i due integrati è possibile contare fino a 99. Le uscite del conteggio sono codificate col sistema binario sui piedini 6-11-14-2; il terminale 7 di IC7 fornisce ad IC8 l'impulso per il conteggio delle decine; tale impulso viene preso in considerazione da IC8 solo





se il piedino 5 è alto, cioè se non è attiva la sezione (A) di IC1; ciò evita errori di conteggio.

Il pulsante P3 (« Reset ») azzerava il contatore, portando alto il livello dei due piedini 1, e contemporaneamente (attraverso l'inverter 5) manda al punto G un impulso negativo, che serve al reset delle funzioni automatiche e del senso di marcia.

Il condensatore C4 fa sì che all'accensione dell'apparecchio si abbia automaticamente un impulso che azzerava il contatore, e annulla le funzioni automatiche.

Il display

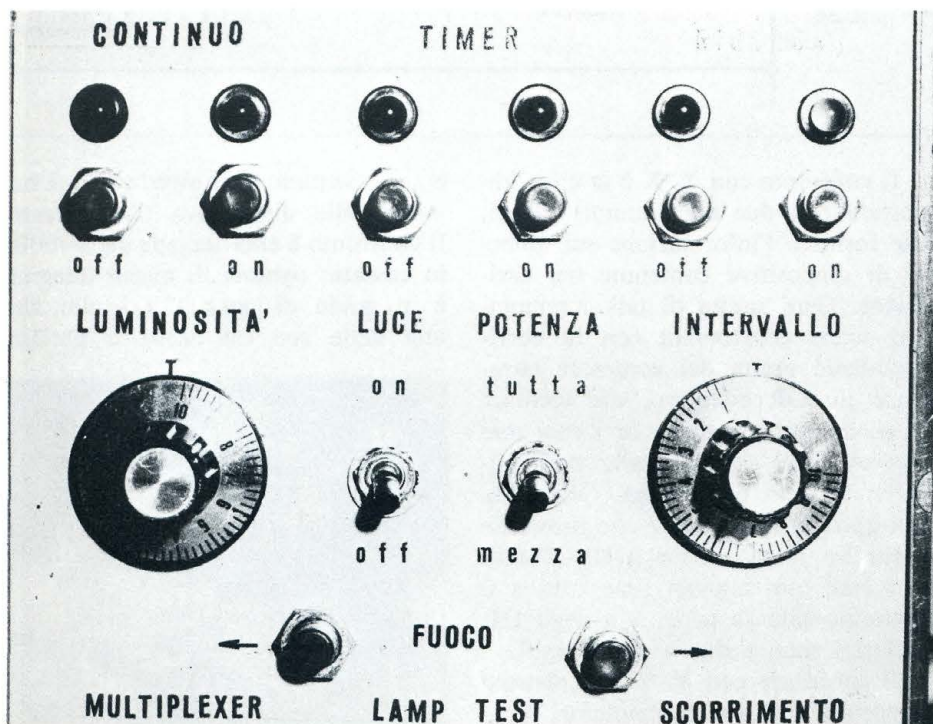
Gli otto terminali dei due contatori vanno alle sezioni « display », « confronto con zero », « confronto con

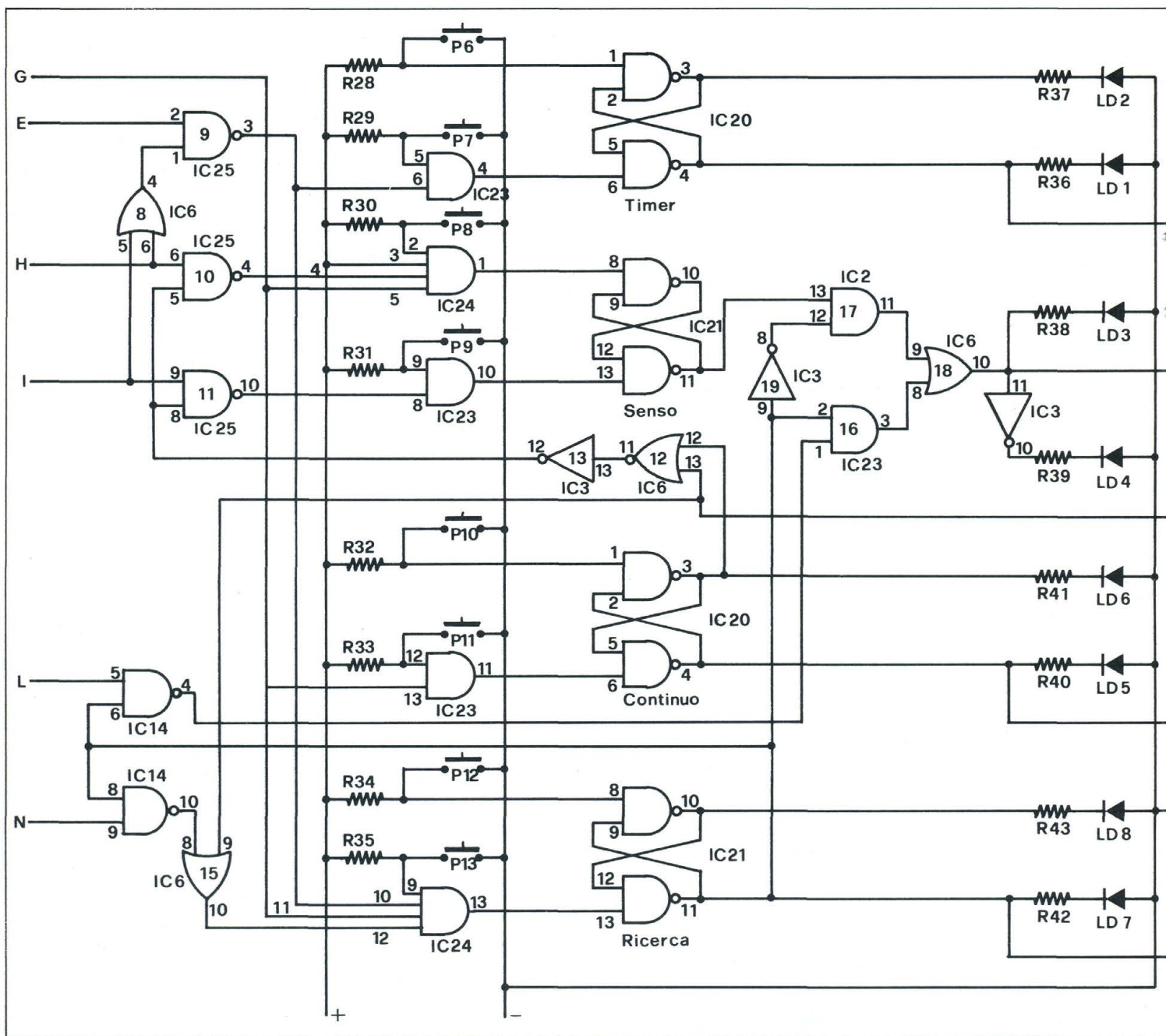
X », « confronto con Y ».

Il display è costituito essenzialmente da due memorie-decodifiche F4511, due FND500 e da due « multiplexer » F4019. Il pulsante P4 serve a portare basso il livello dei due piedini 3, normalmente alto. In tali condizioni su entrambi gli FND500 compare la cifra 8, così da poter controllare che tutti i segmenti del display funzionino.

Se i piedini 3 sono a livello alto, sugli FND500 compaiono le cifre codificate sugli ingressi C₀-C₁-C₂-C₃ e D₀-D₁-D₂-D₃. Queste, a loro volta, provengono o dalle uscite A₀-A₁-A₂-A₃ e B₀-B₁-B₂-B₃ dei contatori, o da quelle E₀-E₁-E₂-E₃ e F₀-F₁-F₂-F₃ dei due commutatori binari « Y » che servono ad impostare la dia da ricercare. La commutazione tra le uscite dei contatori e quelle dei commutatori viene effettuata dai due F4019.

Ciascuno di essi mette sulle quattro uscite (piedini 10-11-12-13) ciò che ha in ingresso sui piedini 6-4-2-15, se il piedino 9 è a livello alto e il 14 è a livello basso, oppure ciò che ha sui piedini 7-5-3-1 se il piedino 9 è a livello basso e il 14 è a livello alto. Normalmente il piedino 9 è alto e il piedino 14 (attraverso il NAND 6) è basso; pertanto sulle uscite (e sul display) compare il numero codificato dal contatore. Quando si piglia il pul-





sante P5 (« Multiplexer ») i due piedini 9 e 14 si invertono, così che sul display compare il numero impostato sui commutatori binari, e cioè il numero selezionato per la ricerca automatica. Ciò, ovviamente, senza modificare il conteggio in corso.

Confronti con 0, X e Y

Il confronto con zero è realizzato semplicemente con un F4078 (un NOR a 8 ingressi) che fornisce tensione alta sull'uscita (piedino 13) solo quando tutti i suoi ingressi sono a livello basso, cioè quando il contatore segna zero.

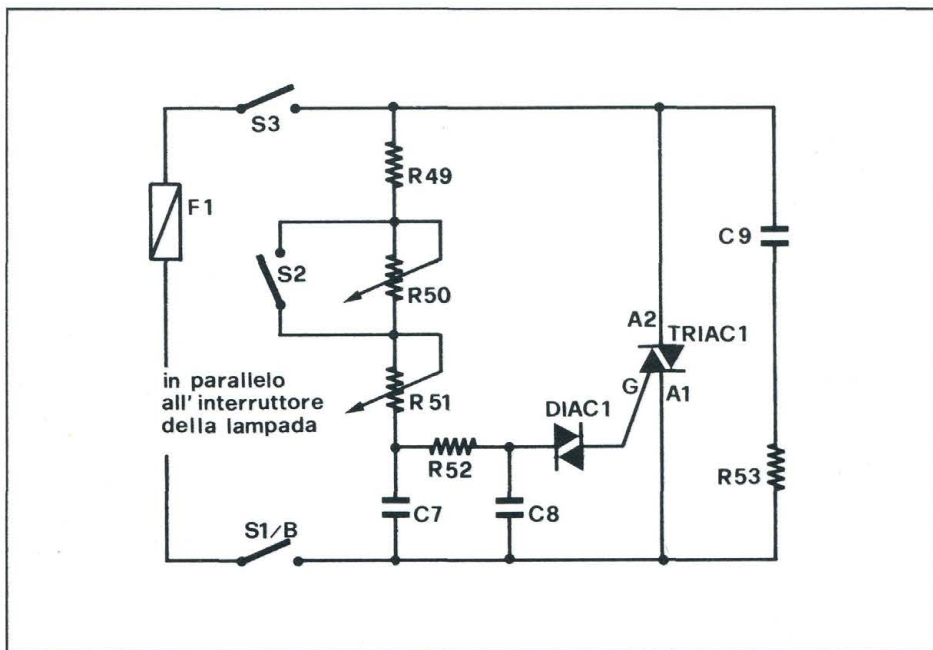
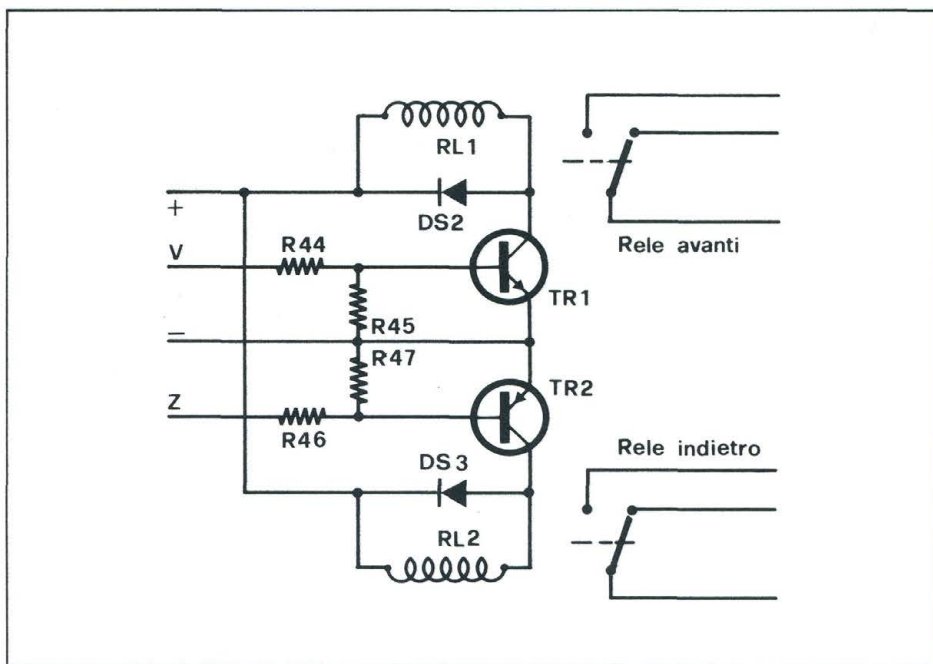
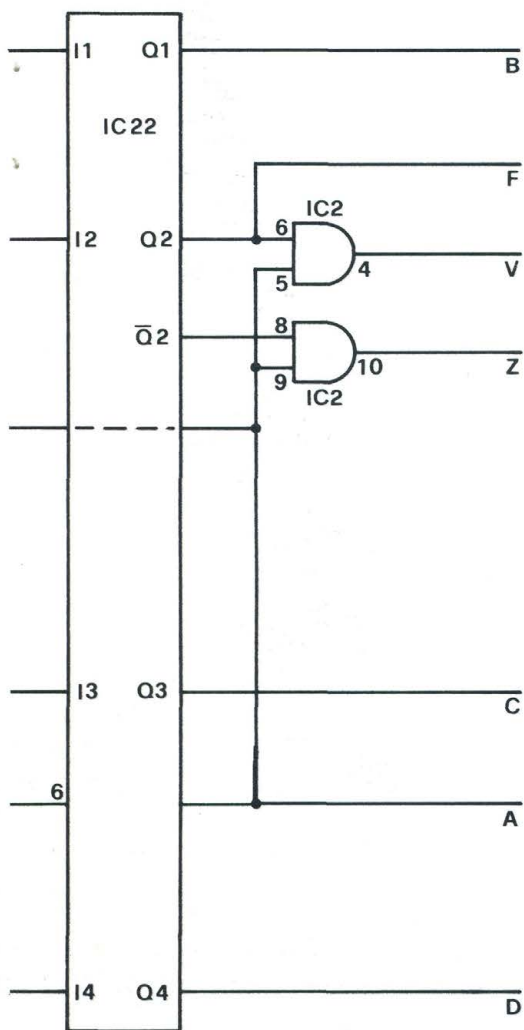
Il confronto con X. X è la cifra impostata con due commutatori binari, che fornisce l'informazione sul numero di diapositive contenute nel caricatore. Ogni uscita di tali commutatori viene confrontata con la corrispondente uscita del contatore attraverso un OR esclusivo, che fornisce in uscita uno zero solo se i suoi due ingressi sono entrambi allo stesso livello. Le otto uscite degli OR esclusivi entrano nel NOR 7 che provvede a fornire in uscita un livello 1 solo se i suoi otto ingressi sono tutti a 0 (pertanto solo se le entrate degli OR esclusivi sono a due a due uguali).

Il confronto con Y. Y è il numero impostato con due commutatori bina-

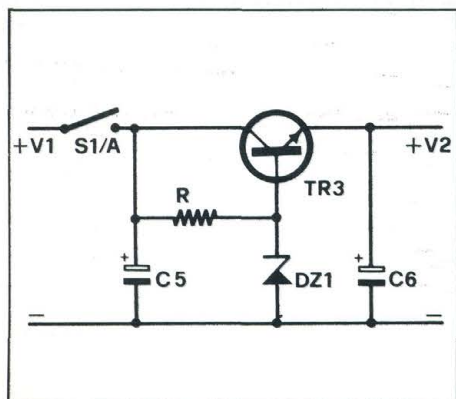
ri, che fornisce l'informazione sul numero della diapositiva da ricercare. Il confronto è effettuato da due F40085 in cascata; ognuno di questi integrati è in grado di portare a livello alto una delle sue tre uscite e precisa-



Schema della logica di controllo della centralina per il comando delle proiezioni.



Schema elettrico dello stabilizzatore di tensione. A sinistra, nella pagina accanto, un proiettore Rollei.



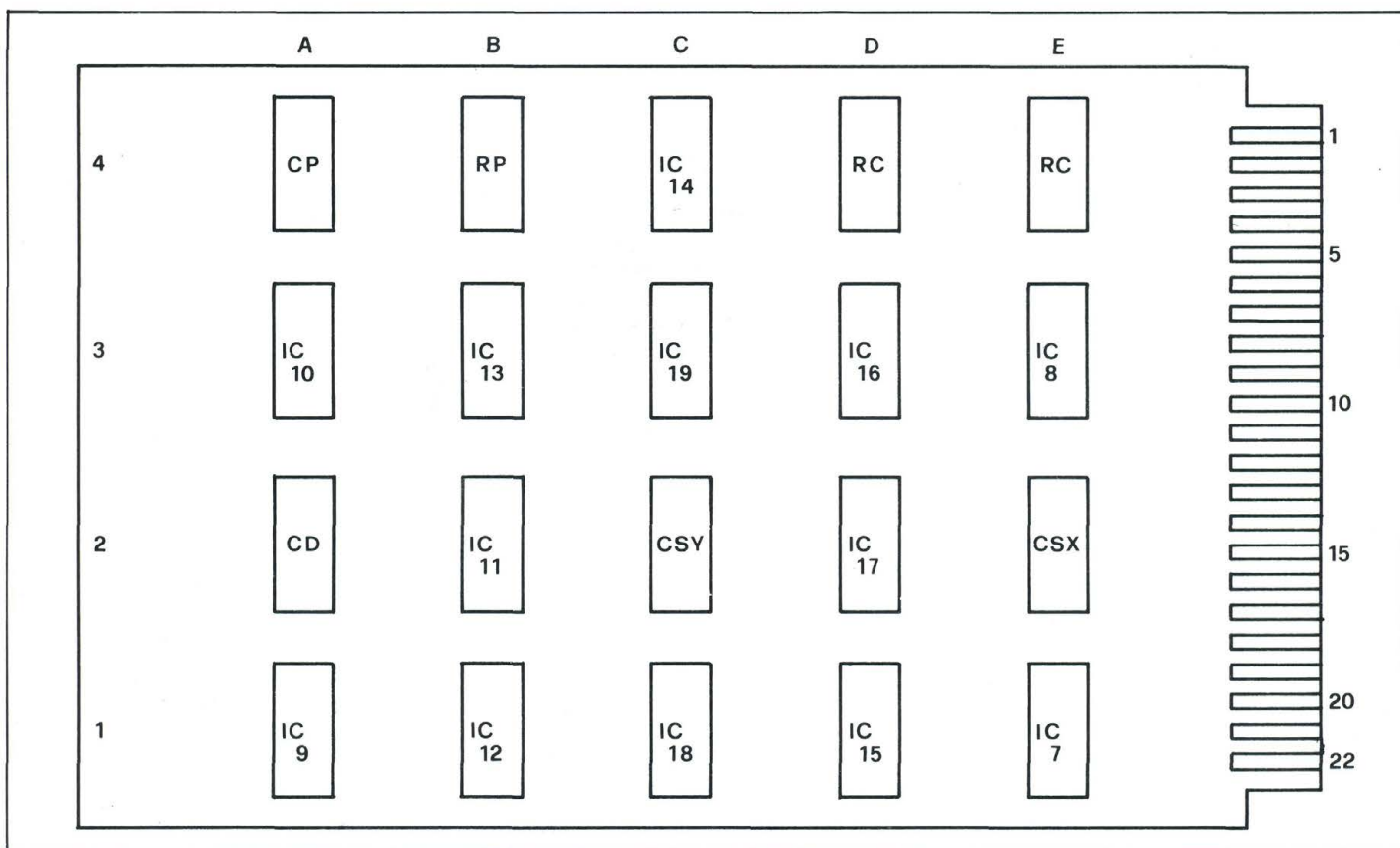
mente: il piedino 13 se il numero presente sui piedini 10-7-2-15 (contatore) è maggiore di quello presente sugli ingressi 11-9-1-14 (commutatore Y); il piedino 12 se il numero presente sui piedini 10-7-2-15 (contatore) è minore di quello sugli ingressi 11-9-1-14 (comutatori Y); il piedino 3 se i due numeri presenti sui piedini 10-7-2-15 e 11-9-1-14 sono uguali.

Le informazioni presenti sui piedini 12 e 13 verranno usate nel seguito per decidere se la ricerca della diapositiva numero Y debba essere effettuata in avanti o indietro; il piedino 3 dirà invece quando la ricerca deve avere termine, in quanto la dia è stata individuata.

La logica di controllo

La logica di controllo è costituita principalmente da quattro flip-flop Set-Reset (« Timer », « Senso », « Continuo », « Ricerca ») che possono essere comandati sia manualmente, sia dai tre circuiti di confronto. Le uscite di ogni flip-flop entrano in una memoria che ha il compito di evitare che si possano commettere errori di manovra del tipo: « cambia lo stato di un flip-flop mentre è in corso il cambio di una dia ».

Ogni flip-flop è realizzato con due NAND, e ha normalmente gli ingressi Set e Reset a livello alto.



Il montaggio

Schema di conteggio, display e confronto. CP, connettore pulsanti. RP, resistori pulsanti. RC, resistori Contraves. CD, connettore display. CSY, connettore selettore y. CSX, connettore selettore x. Nella pagina accanto sezione logica e oscillatore. RP, resistori pulsanti. CP, connettore pulsanti. CL, connettore led. RL, resistori led. CRA, comando relè avanti. CRI, comando relè indietro.

Componenti

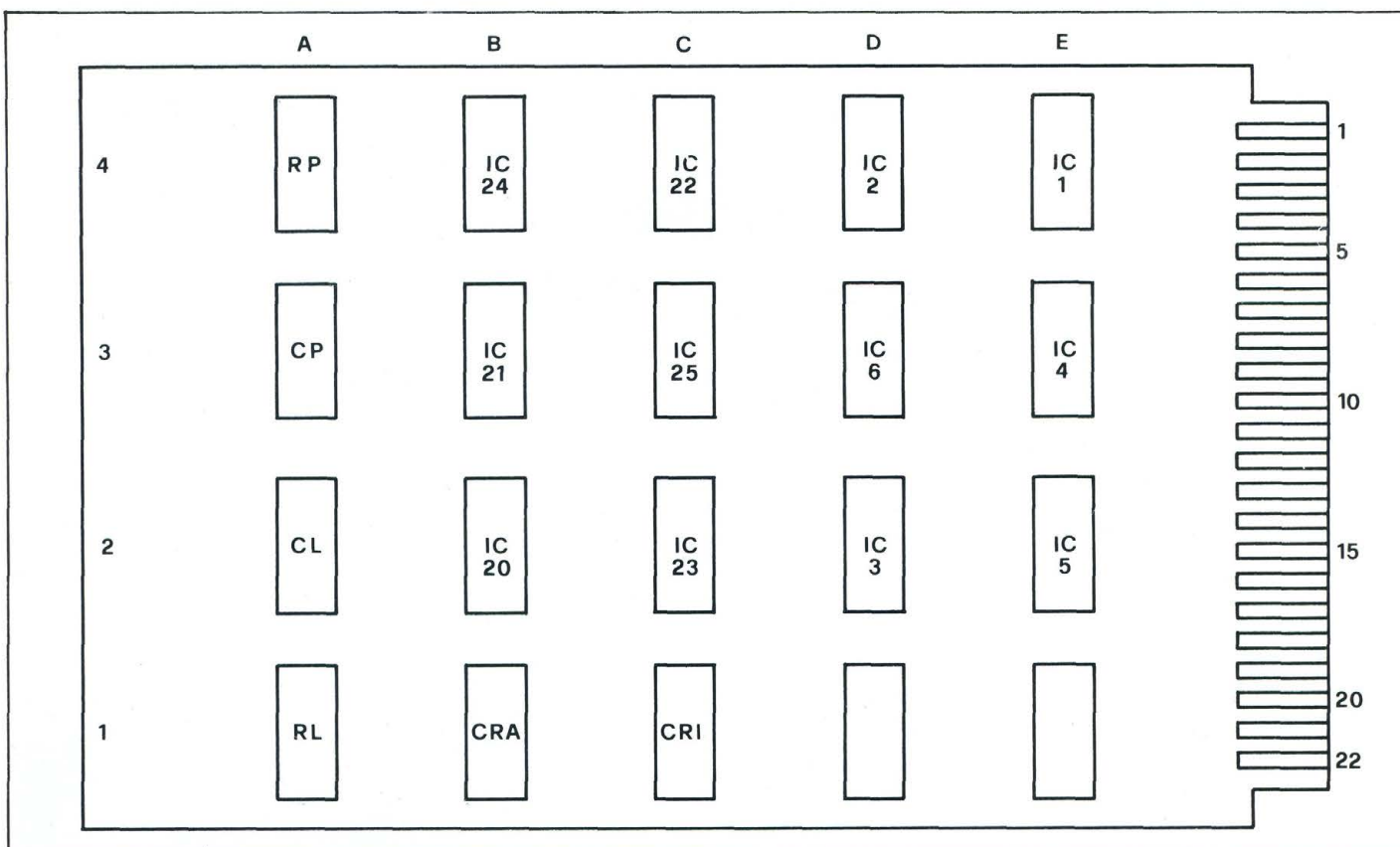
R1 = 200 Kohm pot. lin.
 R2 = 47 Kohm trimmer
 R3 = 47 Kohm trimmer
 R4,5,6 = 1 Kohm 1/2 W
 R7 = 1 Kohm 1/2 W
 R8 = 1 Kohm 1/2 W
 R9 = 1 Kohm 1/2 W
 R10 = 1 Kohm 1/2 W
 R11 ÷ 27 = 1 Kohm 1/2 W
 R28 ÷ 35 = 1 Kohm 1/2 W
 R36 ÷ 43 = 470 ohm 1/2 W
 R44 = 10 Kohm 1/2 W
 R45 = 1 Kohm 1/2 W
 R46 = 10 Kohm 1/2 W
 R47 = 1 Kohm 1/2 W
 R48 = 1 Kohm 1/2 W
 R49 = 2,2 Kohm 1/2 W
 R50 = 100 Kohm trimmer
 R51 = 100 Kohm potenziometro
 R52 = 15 Kohm 1/2 W
 R53 = 300 ohm 5 W
 C1 = 470 µF 16 V I elettr.
 C2 = 470 µF 16 V I elettr.
 C3 = 100 µF 16 V I elettr.
 C4 = 100 µF 16 V I elettr.
 C5 = 1000 µF 24 V I elettr.

C6 = 470 µF 16 V I elettr.
 C7 = 250 KpF 250 V I
 C8 = 250 KpF 250 V I
 C9 = 100 KpF 400 V I
 TR1 = 2N1711
 TR2 = 2N1711
 TR3 = 2N3055
 D52 = diodo al silicio
 D53 = diodo al silicio
 D21 = zener 12 V 1/2 W
 Diac = qualunque tipo
 Triac = 400 V 4 A
 LD1 = led verde
 LD3 = led verde
 LD5 = led verde

LD7 = led verde
 LD2 = led rosso
 LD4 = led rosso
 LD6 = led rosso
 LD8 = led rosso
 DS1 = diodo al silicio
 RL1 = relè 12 V
 RL2 = relè 12 V
 S1A = interruttore doppio
 S1B = interruttore doppio
 S2 = interruttore
 S3 = interruttore
 F1 = fusibile 2A
 P1 ÷ 13 = pulsante

Questi sono gli integrati

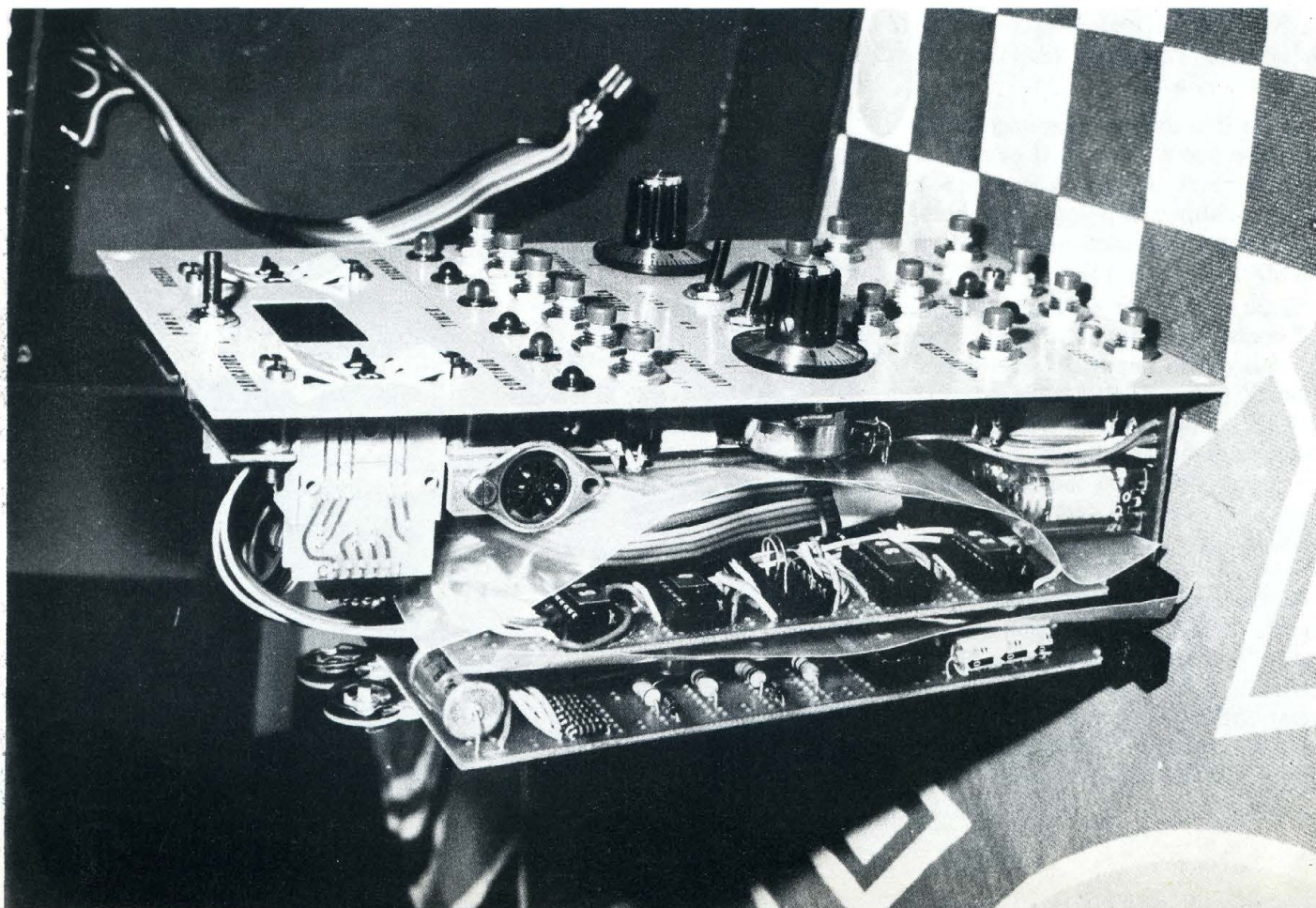
IC1 = 4528	IC10 = 4511	IC19 = 40085
IC2 = 4081	IC11 = 4078	IC20 = 4011
IC3 = 4069	IC12 = 4019	IC21 = 4011
IC4 = 4078	IC13 = 4019	IC22 = 4042
IC5 = 4016	IC14 = 4011	IC23 = 4081
IC6 = 4071	IC15 = 4030	IC24 = 4082
IC7 = 4029	IC16 = 4030	IC25 = 4011
IC8 = 4029	IC17 = 4078	
IC9 = 4511	IC18 = 40085	



Si può vedere che tutti gli ingressi Set e Reset dei quattro flip-flop possono essere comandati o tramite pulsante o tramite impulsi generati automaticamente al verificarsi di certe condizioni.

Per comprendere il funzionamento di questa sezione, si tenga presente che l'uscita Q di un flip-flop da 0 a 1 se si porta a 0 l'ingresso Set, mentre passa da 1 a 0 se si porta a 0 l'ingresso Reset. Pertanto, 1) quando si

preme il pulsante « Reset » (e automaticamente all'accensione dell'apparecchiatura), oltre che azzerare il contatore si ha che il flip-flop « Senso » viene commutato in modo che la sua uscita Q sia alta; il flip-flop « Conti-



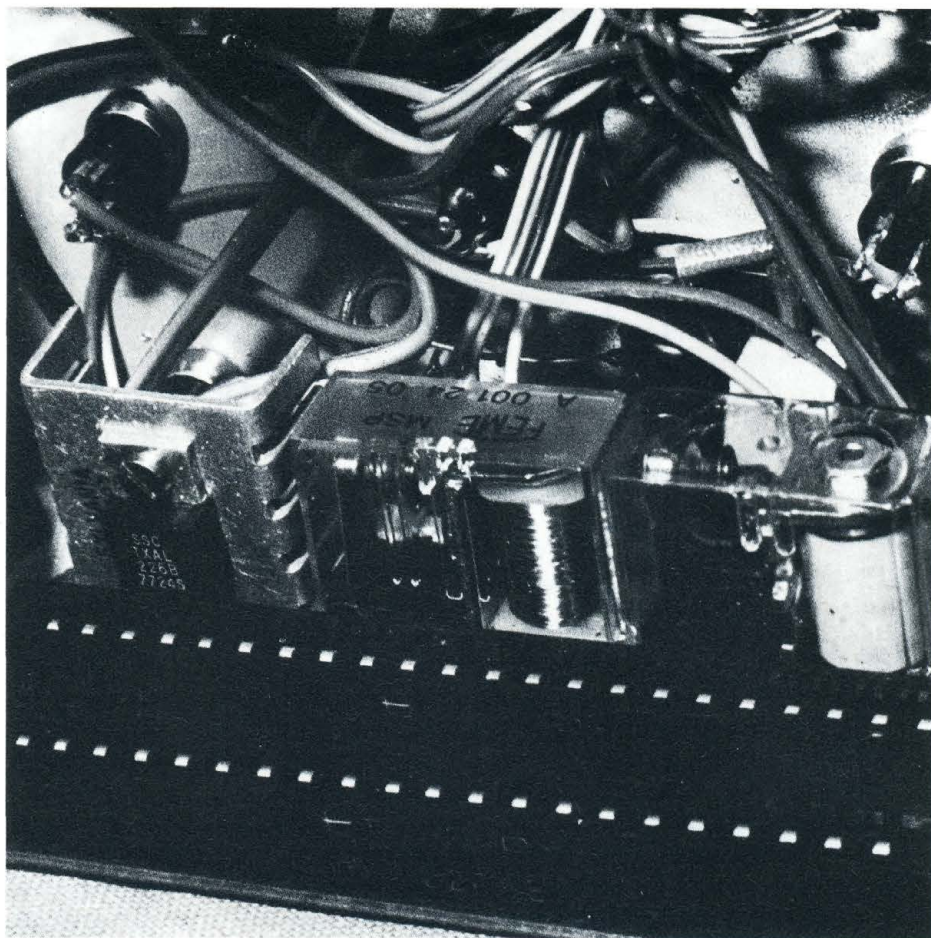
nuo » viene commutato in modo che la sua uscita Q sia bassa; il flip-flop « Ricerca » viene commutato in modo che la sua uscita Q sia bassa; e pertanto i flip-flop si predispongono per accettare qualunque comando.

2) Se il conteggio è arrivato a zero (punto H alto) o a X (punto I alto), e non è in corso il cambio di una diapositiva (punto E alto) si resetta il flip-flop « Timer » e il flip-flop « Ricerca »; in questo modo si evita che in proiezione automatica (controllata dal timer) o in fase di ricerca di una dia, si vada oltre la fine del caricatore o oltre l'inizio (se il senso di marcia è indietro). Il reset del flip-flop « Timer » avviene automaticamente alla accensione della centralina (si ricordi che il contatore si azzerà). A svolgere questa funzione provvedono l'OR 8 e il NAND 9.

3) Se il conteggio arriva a zero (punto H alto) o a X (punto I alto), e non è in corso il cambio di una dia, e il flip-flop « Continuo » è on, si ha il cambio automatico del senso di marcia. A ciò provvedono il NOR 12 e l'inverter 13, sulla cui uscita è presente un livello alto se l'uscita Q del flip-flop « Continuo » è bassa e così l'uscita della sezione (A) dell'F4528. I NAND 11 e 12 provvedono a portare basso l'ingresso Set del flip-flop « Senso », se il caricatore è tornato all'inizio, o l'ingresso Reset se esso è arrivato alla fine.

4) Se il conteggio raggiunge il valore Y, e non è in corso il cambio di una dia, e il flip-flop « Ricerca » è on, quest'ultimo flip-flop viene automaticamente resettato, attraverso il NAND 14 e l'OR 15.

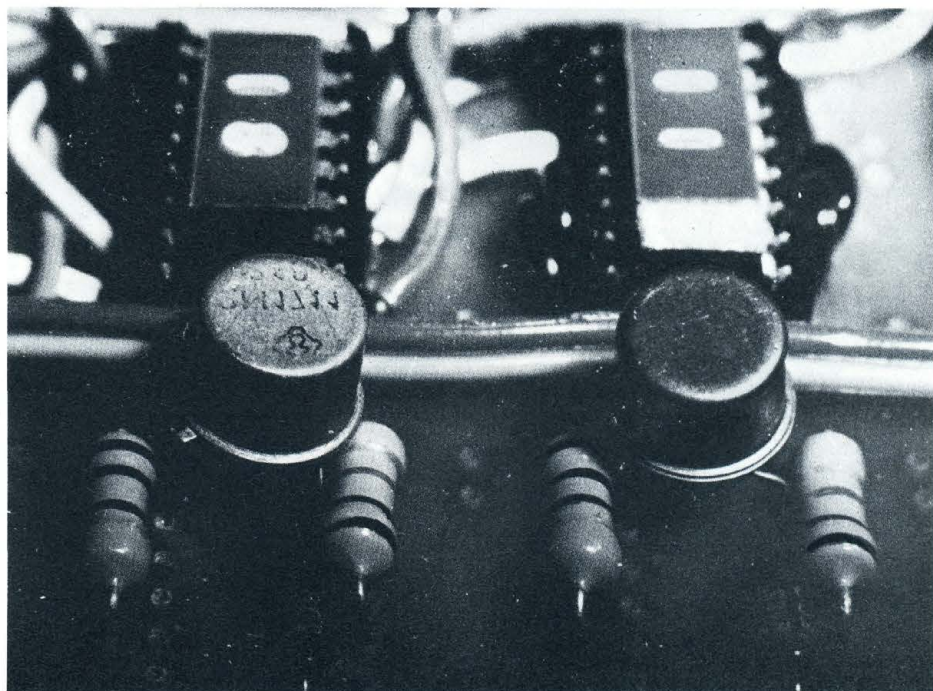
5) Se il flip-flop « Ricerca » è on, e il contatore indica un numero maggiore di quello impostato sul commutatore Y (punto L alto) all'ingresso I2 di IC22 si presenta un livello basso, che servirà a far tornare indietro il caricatore; altrimenti un livello alto sullo stesso ingresso farà procedere il caricatore in avanti. Infatti, se il punto L è alto e il flip-flop « Ricerca » è on, entrambi gli AND 16 e 17 hanno un ingresso basso, e pertanto anche l'uscita dell'OR 18 sarà bassa. Se, al contrario, L è basso, entrambi gli ingressi dell'AND 16 sono alti, e pertanto è alta anche l'uscita dell'OR 18. Si noti che il circuito formato dall'in-

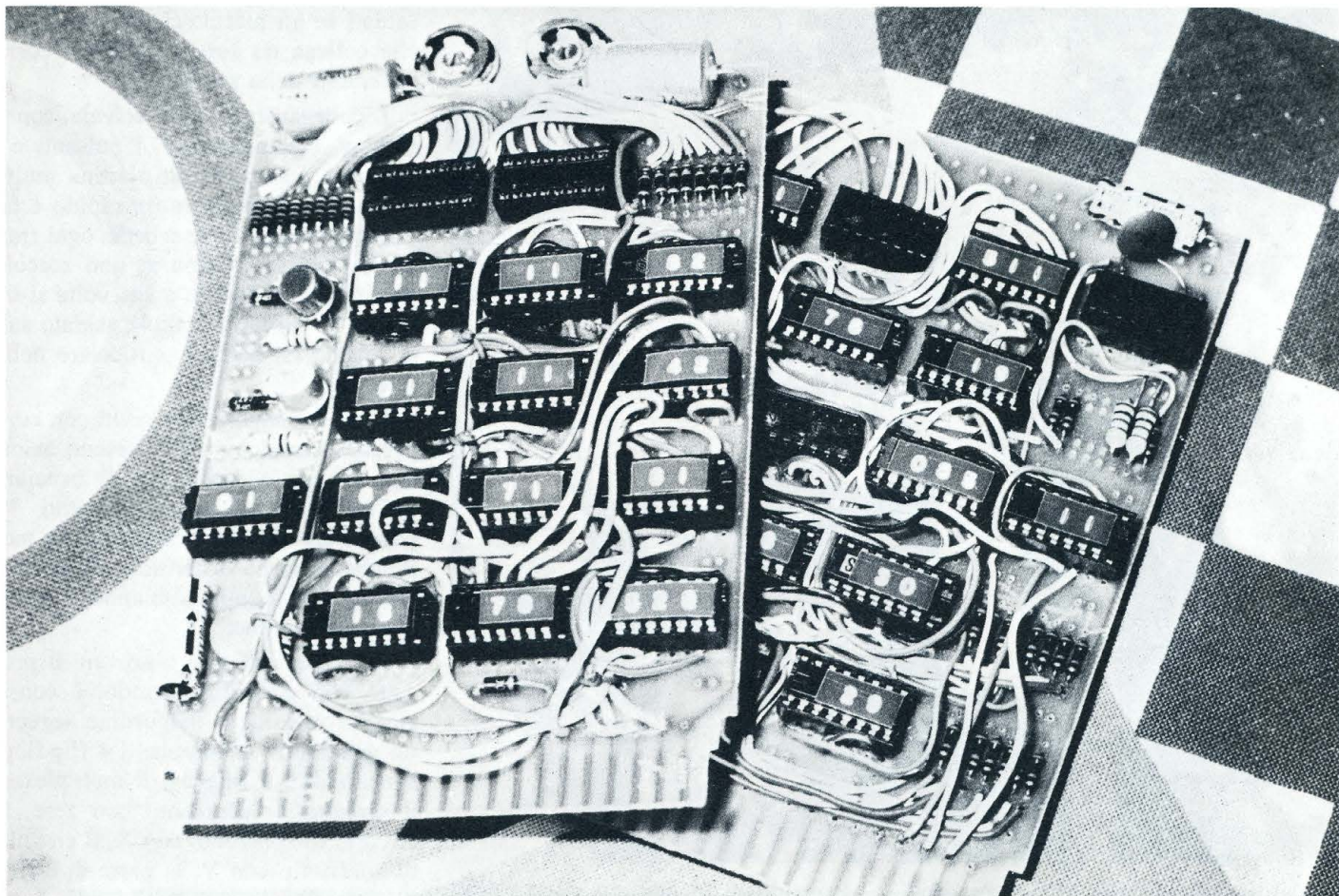


verter 19, dagli AND 16 e 17 e dall'OR 18 costituisce una memoria. Infatti fintantoché il flip-flop « Ricerca » è on, uno dei due ingressi dell'AND 17 è basso, e pertanto il livello dell'uscita Q del flip-flop « Senso » non influenza l'uscita dell'OR 18; se, viceversa, il flip-flop « Ricerca » è off, al-

lora attraverso l'AND 17 giungerà sull'uscita dell'OR 18 solo il livello presente sull'uscita Q del flip-flop « Senso », mentre non avrà alcuna importanza il livello presente agli ingressi dell'AND 16 (uno di essi è infatti sempre basso).

L'integrato IC22 (un F4042), è a





A sinistra, in alto, i relè avanti-indietro, il triac e i due connettori-schede; in basso, particolare dei circuiti pilotanti i relè. In questa pagina, sopra, le due schede: a sinistra logica di controllo, a destra conteggio e confronto; sotto, in basso, un particolare della basetta-connettore, e dei trimmer.

ed uno per la marcia indietro), comandati attraverso due transistor 2N1711 dalle tensioni presenti sui punti V e Z.

Circuiti accessori

Fin qui si è descritto il circuito elettrico della parte « logico-digitale ». Per completare la descrizione del pro-

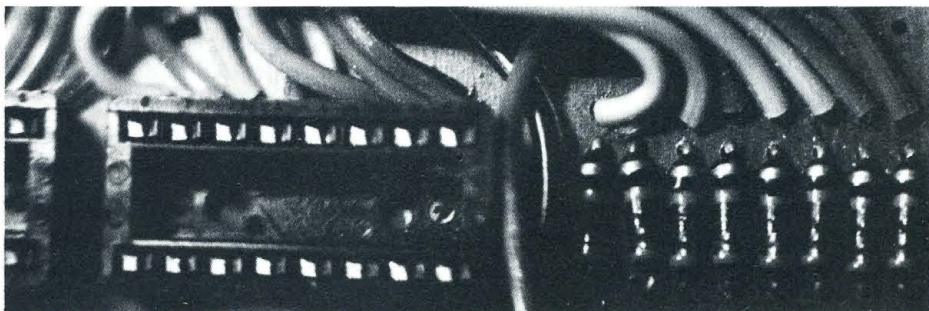
getto, sono presenti nelle figure altri due circuitini accessori. Il primo di essi consente di alimentare la parte logica tramite una tensione costante di circa 10 volt, anche se la tensione presente tra i punti +V1 e -V1 subisce sbalzi compresi tra 12 e 24 volt. Ciò rende possibile, almeno col nostro proiettore, di « succhiare » l'alimenta-

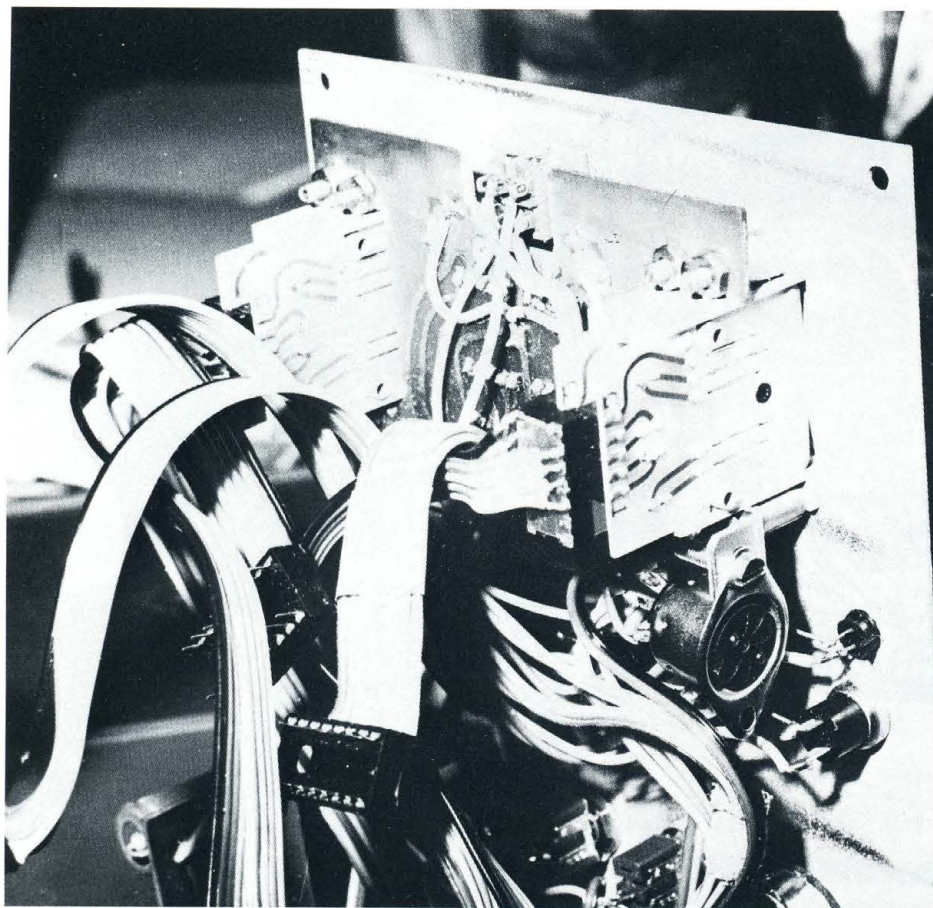
sua volta una memoria, collegata in modo che le tensioni presenti sulle uscite Q_1 , Q_2 , Q_3 , Q_4 non possano subire variazioni durante la fase di cambio di una diapositiva, anche se dovessero cambiare i livelli dei corrispondenti ingressi I_1 , I_2 , I_3 , I_4 .

Gli AND 20 e 21 provvedono a portare alto il livello del punto V (che comanda il relè avanti), se l'uscita Q_2 è alta e la sezione (A) dell'F4528 è attiva, o il livello del punto Z (che comanda il relè indietro), se l'uscita Q_2 è bassa (e quindi Q_2 è alta) e la sezione (A) dell'F4528 è attiva.

Il relè di comando

Nel relè di comando del proiettore, i contatti del proiettore sono chiusi da due relè (uno per la marcia avanti





zione direttamente dal proiettore, senza dover fornire un'alimentazione a parte.

Il secondo circuito consente di variare la luminosità della lampada, e deve essere collegato in parallelo all'interruttore della lampada, lasciando quest'ultimo aperto. Il potenziometro R51 consente la variazione continua della luminosità, mentre l'interruttore S2, che esclude o include il trimmer R50, consente il passaggio immediato da «tutta potenza» (S2 chiuso) a «mezza potenza» (S2 aperto). L'interruttore doppio S1 è l'interruttore generale, mentre l'S3 consente di spegnere la lampada pur lasciando la parte logica alimentata.

In pratica

La difficoltà maggiore della realizzazione del progetto consiste nella pratica impossibilità di farsi un circuito stampato, che sarebbe molto complicato, e a due facce. Il cablaggio va fatto perciò a filo, e con molta calma, perché sbagliare è facile, mentre individuare un errore di cablaggio è molto più difficile. Inoltre alcuni errori di montaggio possono portare a distruggere alcuni integrati.

Per ridurre al minimo queste difficoltà abbiamo seguito i seguenti criteri: anzitutto il montaggio della parte digitale su schede estraibili; poi, il montaggio è fatto per blocchi funzionali, ed è seguito immediatamente dal collaudo di ogni blocco, così che un eventuale errore va ricercato solo nell'ultimo blocco montato; infine tutti gli integrati sono montati su zoccolo, così da poter essere facilmente estratti ed eventualmente sostituiti, in caso di distruzione accidentale.

Come si vede dalle foto le schede estraibili sono due: una contiene la parte di conteggio, confronto con 0, X e Y, e display; l'altra contiene l'oscillatore, i flip-flop e la parte di logica degli automatismi.

In figura si può vedere (solo a titolo indicativo) come sono disposti i componenti sulle due schede, e il collegamento ridotto all'osso tra di essi.

Le schede si trovano in vendita già forate e predisposte per accettare ciascuna 20 integrati con alimentazione positiva sul piedino 16 e negativa sul piedino 8. I contatti sono 22, solo in parte utilizzati per collegare tra di loro le due schede. Ogni scheda viene infilata in un apposito connettore; i due connettori sono a loro volta

saldati su un piccolo circuito stampato che collega tra loro i terminali corrispondenti delle schede.

I collegamenti delle schede con i display, i commutatori, i pulsanti e i led sono realizzati con piattina multicolore. Per permettere un rapido e facile smontaggio delle schede, ogni tratto di piattina termina in uno zoccolo per integrato; questo a sua volta si inserisce in un altro zoccolo saldato sulla scheda (si veda il particolare nella foto).

I led debbono essere scelti con cura perché secondo il tipo possono assorbire troppo e finire con il bruciare i C-MOS da cui sono alimentati. In particolare conviene sceglierli in modo che, a parità di tensione di alimentazione (es. 2 volt) abbiano un assorbimento minimo.

Per poter montare e provare il progetto con un certo metodo, è consigliabile procedere nell'ordine seguente: generatore di impulsi, i 4 flip-flop, il contatore, il display, il multiplexer, il circuito di confronto con zero, il circuito di confronto con X, il circuito di confronto con Y, la parte di logica di controllo, la memoria, i relé, il regolatore di luminosità della lampada, lo stabilizzatore di tensione.

La taratura

La taratura è ridotta al minimo indispensabile. In pratica ci sono da regolare solo tre trimmer: R50, R3, R2. Per R50, ruotare R51 fino a ridurre al minimo la sua resistenza; regolare poi R50 in modo da ridurre la luminosità della lampada circa alla metà. Per regolarlo in modo tale che la durata dell'eccitazione del relé sia sufficientemente lunga da permettere l'avvio del meccanismo di cambio diapositiva del proiettore, ma non tanto lunga da consentire che il proiettore inizi un secondo ciclo di cambio. Infine per R2, ruotare F1 fino a ridurre al minimo la sua resistenza; regolare poi R2 in modo che il tempo intercorrente tra due successive eccitazioni del relé sia poco più lungo di quello necessario a riportare in posizione di riposo i meccanismi di trascinamento; in tal modo si eviterà che il nuovo impulso per il cambio della dia arriva al proiettore prima che abbia terminato il ciclo precedente.

Frequenzimetro analogico a...bassa frequenza

Un classico strumento da laboratorio per le molteplici esperienze di tutti gli appassionati sperimentatori. Economicità e semplicità del progetto assicurano il successo e risolvono importanti problemi di necessità spicciolate.

Nel nostro personale laboratorio elettronico, l'angolo segreto dei nostri esperimenti, è spesso necessario uno strumento classico di controllo delle apparecchiature: un frequenzimetro analogico a bassa frequenza. I molteplici usi di tale strumento — pensiamo ad esempio al controllo di

funzionamento di un amplificatore in unione ad un oscillatore per problemi vari di taratura — risolvono spesso problemi spiccioli delle nostre esperienze di laboratorio. E lo sperimentatore scrupoloso prima o poi decide di costruirsi un esemplare. Per soddisfare questa esigenza presentiamo un

classico frequenzimetro a bassa frequenza che pensiamo possa esservi utile. Il circuito è poco costoso perché è costruito con componenti economici e facilmente reperibili, e la sua costruzione è molto semplice. Il funzionamento di facile apprendimento.

Il primo stadio del frequenzimetro

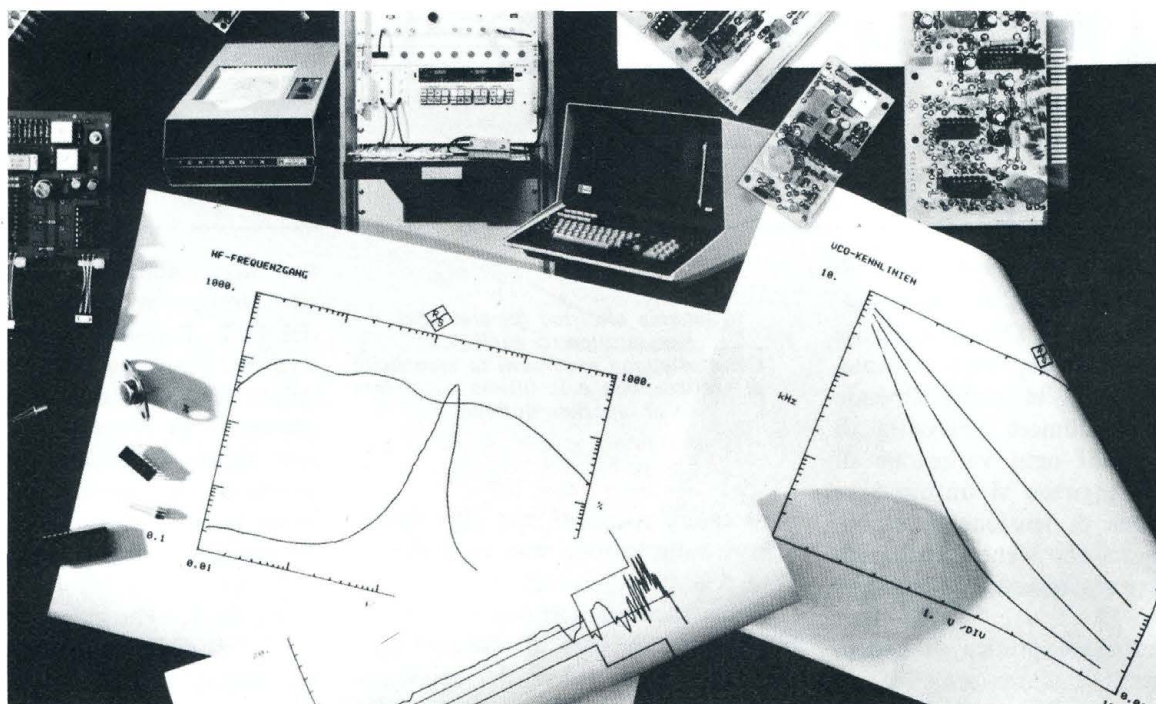
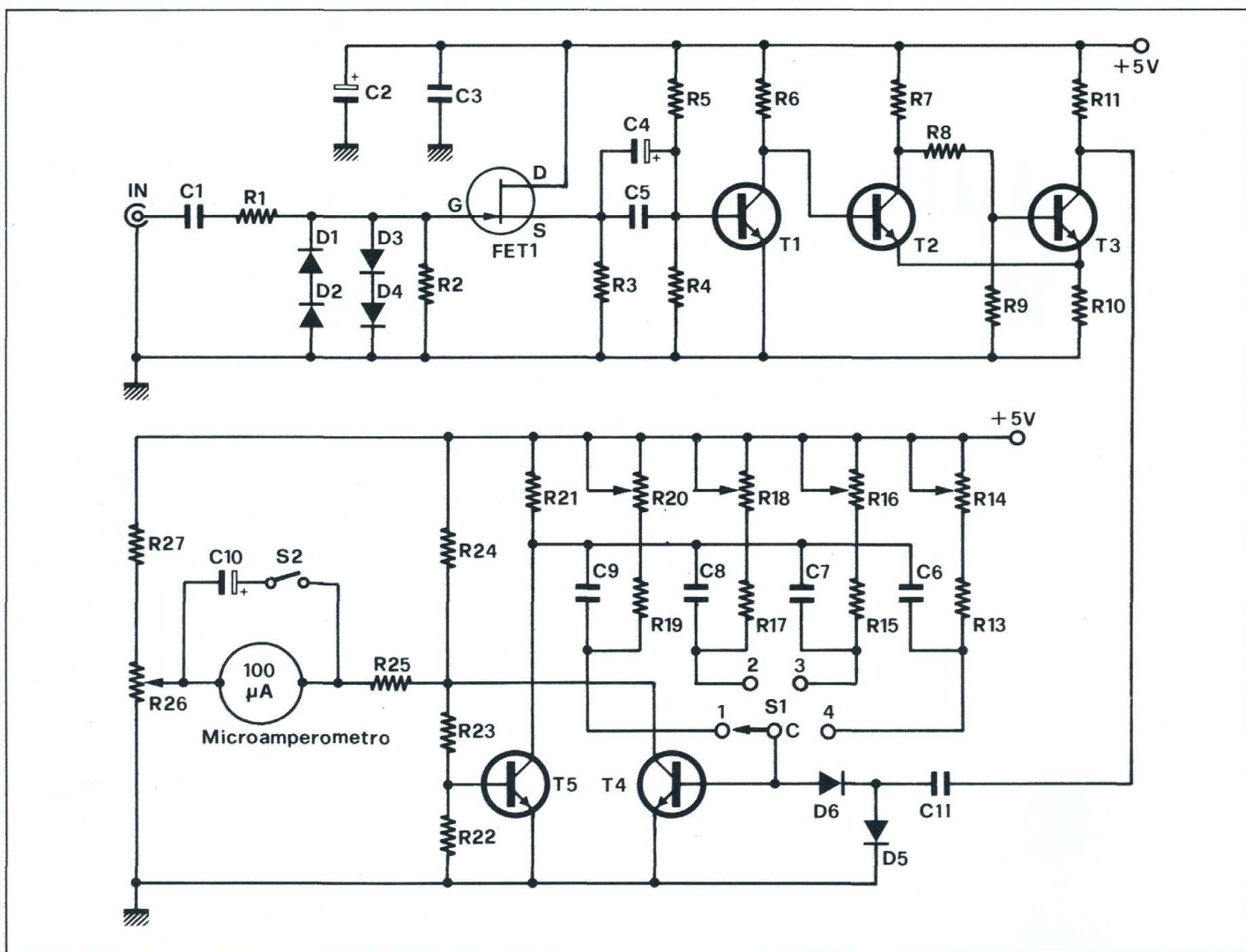


FOTO RHODE & SCHWARZ

(stadio A) è composto essenzialmente da quattro diodi al silicio collegati in maniera tale da costruire un doppio limitatore di tensione, il quale abbassa a 1,5 volt circa le tensioni non superiori a 50 volt che sono presenti all'ingresso. Il segnale così limitato giunge all'entrata dello stadio adattatore di impedenza (B) impiegante un inseguitore di source per non caricare il circuito di ingresso. Successivamente

il segnale viene amplificato dallo stadio (C) costituito da un semplice emettitore comune. Poi si trova un trigger di Schmitt (D) che dà in uscita un'onda quadra con fronti ripidi, ed alla stessa frequenza del segnale. A sua volta l'onda quadra pilota un multivibratore monostabile, il quale in corrispondenza ad ogni fronte di discesa dell'onda, dà in uscita un impulso rettangolare la cui durata (to)

di EMANUELE STIVAL



*Schema elettrico generale del
frequenzimetro analogico.
Caratteristiche essenziali la semplicità
di realizzazione e le ottime possibilità
di sperimentazione.*

è caratteristica intrinseca del multivibratore, e dipende da un condensatore e una resistenza. Ora se la durata e l'ampiezza degli impulsi è costante, la tensione media in uscita dipende solo dal loro numero nell'unità di tempo, e quindi ogni variazione di frequenza all'ingresso si trasmette in una variazione di tensione in uscita, tensione questa che viene visualizzata da un microamperometro da 100 μA fondo scala.

La realizzazione pratica di questo frequenzimetro è molto semplice, in quanto tutti i componenti ad eccezione di alcuni (microamperometro, commutatore ecc.) sono montati su una basetta ramata.

I transistori sono tutti BD 107 che possono essere facilmente sostituiti con altri similari NPN al silicio come i BC 108, BC 109, BC 207, BC 208, BC 209, ecc. Il FET a canale N è un 2N 3819 molto comune, facilmente reperibile ed economico. Anche i diodi non sono assolutamente critici e pos-

sono essere sostituiti con altri simili, mentre tutte le resistenze sono da 1,4 W e 5% di tolleranza.

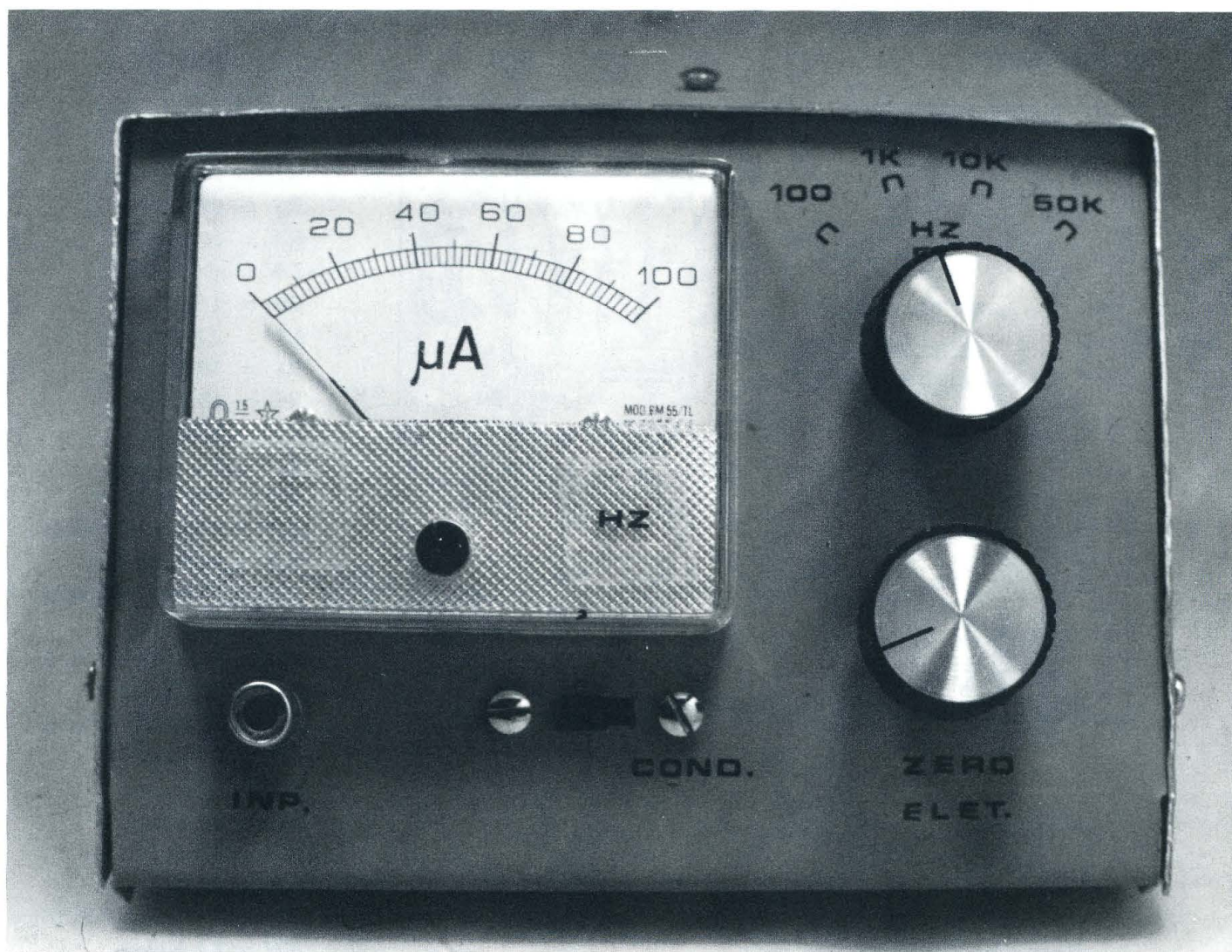
Unica raccomandazione è sulla stabilità della tensione di alimentazione di 5 volt, e sul valore dei condensatori C1, C2, C3, C4 al variare della temperatura, poiché da questi parametri dipende l'indicazione della frequenza in uscita.

Tecnica del frequenzimetro

Stadio A. - Il condensatore C1 che troviamo all'ingresso serve per bloccare eventuali componenti continue del segnale. Il blocco formato da R1, D1, D2, D3, D4, funziona da limita-

tore di tensione per evitare che tensioni troppo elevate giungano al gate del FET. Durante la semionda positiva, nel caso che il segnale superi il valore di 1 V, i due diodi D3 e D4 entrando in conduzione provocano una caduta di tensione su R1 mantenendo la V_g (tensione di gate) al di sotto di 1,4 V circa. La stessa funzione hanno D1 e D2 per la semionda negativa.

Stadio B. - Per mantenere elevata la resistenza di ingresso del frequenzimetro abbiamo usato un inseguitore di source con il fet a canale N 2N 3819, (tipo molto comune, economico, facilmente reperibile). Quest'ultimo quando è polarizzato correttamente deve avere una V_g negativa rispetto al source, cosicché tale giunzione risulta polarizzata inversamente, offrendo così una altissima impedenza. Per ottenere questa polarizzazione, il gate è posto a massa tramite R2, che in assenza di segnale non è percorsa da corrente, mentre il source è mantenuto



a potenziale più alto della caduta di tensione su R3, provocata dalla corrente di drain.

L'inseguitore di source dà sulla sua uscita (source) una tensione che ha lo stesso andamento, ma leggermente inferiore in ampiezza, della tensione di gate, però notevolmente amplificato in corrente.

Stadio C. - Il segnale tramite C4 e C5 (posti in parallelo per permettere il passaggio della tensione in un elevato spettro di frequenza) giunge alla base di T1 il quale è un semplice emettitore comune. La polarizzazione di base è assicurata dal partitore composto da R4 e R5, mentre la resistenza R6 (fungendo anche da carico) determina la corrente di collettore. Non è stata introdotta nessuna resistenza di emettitore per la stabilizzazione, perché non è essenziale la perfetta riproduzione del segnale, quanto lo è invece la sua amplificazione.

Lo strumento indicatore: si tratta di un microamperometro a bobina mobile, presente in ogni laboratorio. È opportuno che il fondo scala si aggiri sui 100 μ A.

Stadio D. - Il segnale prelevato dal collettore di T1 giunge alla base di T2 che con il T3 forma un trigger di Schmitt. Compito di quest'ultimo è di trasformare una qualsiasi forma d'onda in un segnale rettangolare a fronti ripidi ed conservandone la stessa frequenza. Quando la tensione di base di T2 è inferiore a 1,2 V, questo è sicuramente interdetto, mentre T3 è in conduzione grazie al partitore formato da R7, R8, R9. Se però questa tensione aumenta, T2 va in conduzione, abbassando così il suo potenziale di collettore e portando in interdizione T3. Quando però la tensione alla base di T2 ritorna al di sotto di 1,2 V circa, si ritorna allo stato

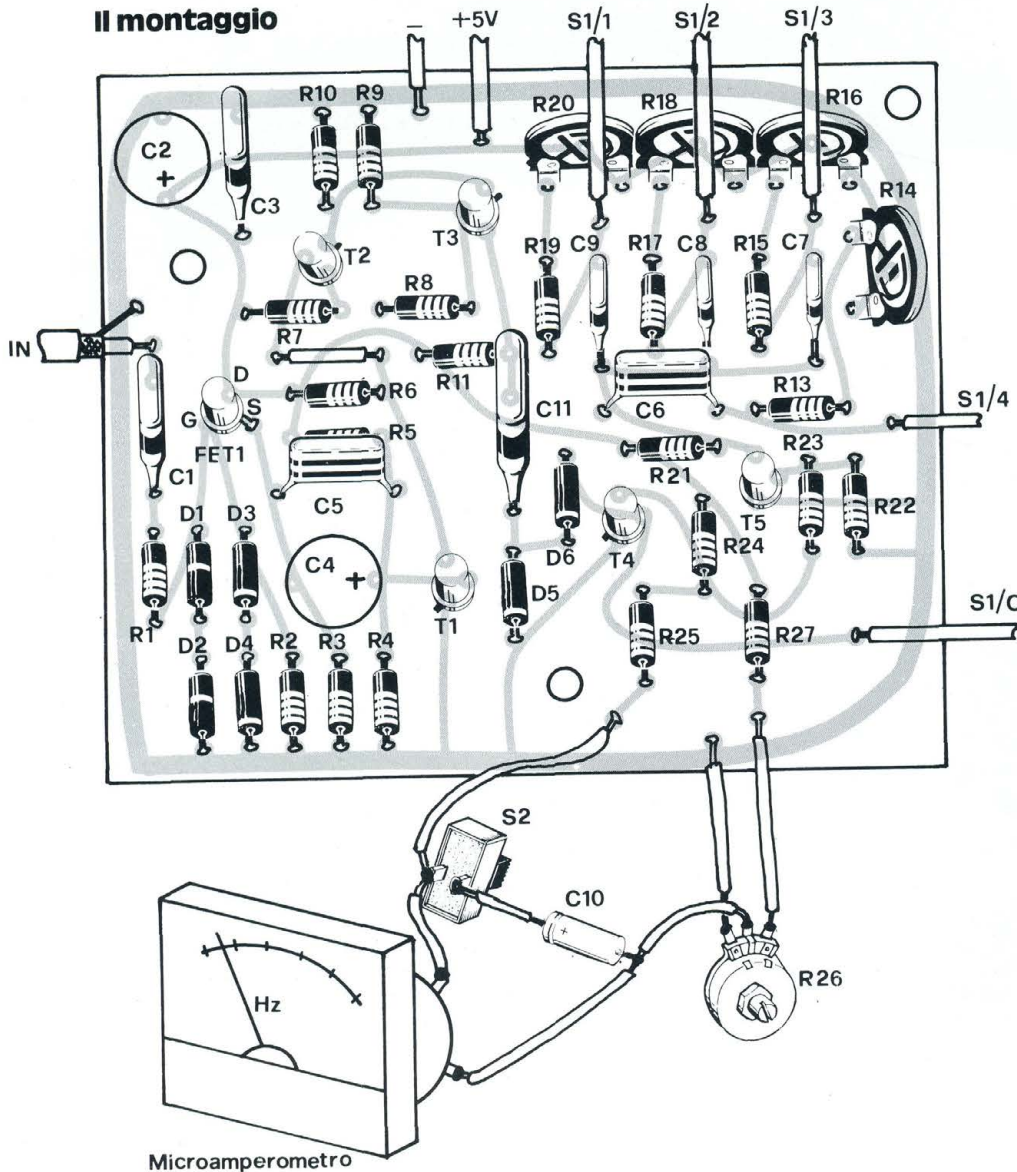
iniziale. In questo modo, come già detto, si ha sul collettore di T3 una serie di variazioni improvvise di tensione che formano un'onda quadra.

Stadio E. - Questa onda giunge all'ingresso di un multivibratore monostabile, il quale presenta come situazione stabile il transistor T4 in saturazione e il transistor T5 in interdizione. Il fronte negativo dell'onda rettangolare tramite il circuito di comando composto da C11, D5, D6 giunge sotto forma di impulso negativo alla base di T4, il quale si interdice, permettendo a T5 di entrare in conduzione tramite il partitore composto da R24, R23, R22. Questa situazione instabile permane per un tempo che in multivibratore monostabile è circa $t_0 = 0,62 CR$.

Ora nel nostro caso la coppia di valori C e R dipende dalla posizione del commutatore S1, per cui ne dipende anche la durata dell'impulso in uscita. Per esempio nella posizione

Il montaggio

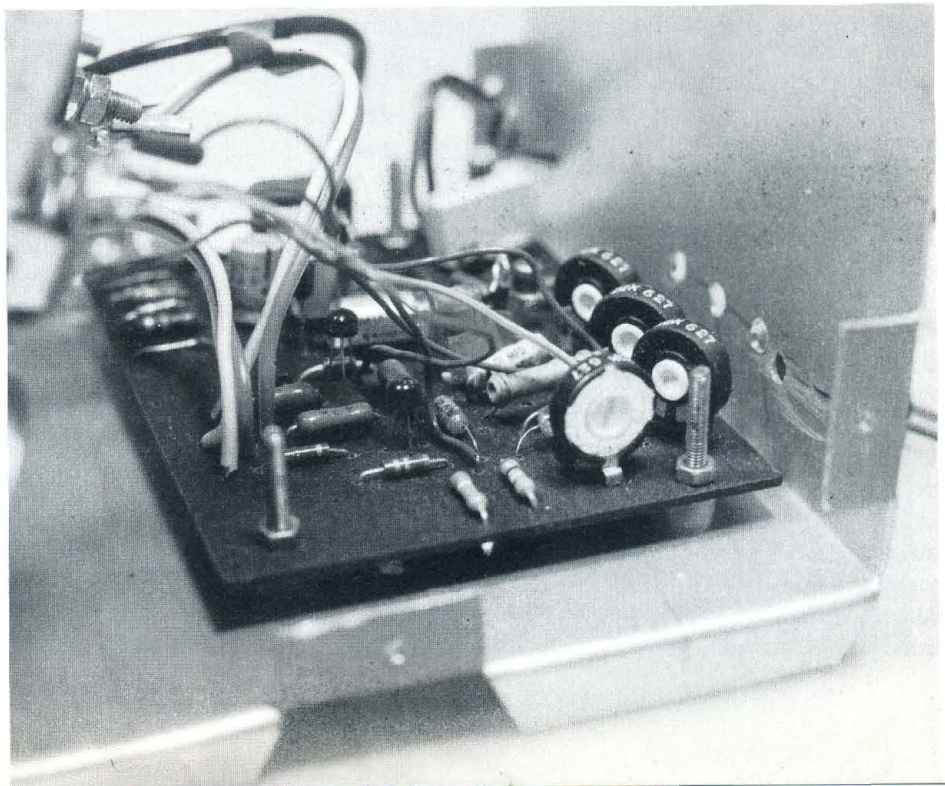
Componenti



- R1 = 22 Kohm
 - R2 = 100 Kohm
 - R3 = 680 ohm
 - R4 = 10 Kohm
 - R5 = 47 Kohm
 - R6 = 1 Kohm
 - R7 = 2,2 Kohm
 - R8 = 56 Kohm
 - R9 = 18 Kohm
 - R10 = 1 Kohm
 - R11 = 2,2 Kohm
 - R13 = 100 Kohm
 - R14 = 22 Kohm Trimmer
 - R15 = 100 Kohm
 - R16 = 22 Kohm Trimmer
 - R17 = 100 Kohm
 - R18 = 22 Kohm Trimmer
 - R19 = 100 Kohm
 - R20 = 22 Kohm Trimmer
 - R21 = 4,7 Kohm
 - R22 = 39 Kohm
 - R23 = 86 Kohm
 - R24 = 4,7 Kohm
 - R25 = 18 Kohm
 - R26 = 470 ohm Potenziom.
 - R27 = 2,2 Kohm
- Tutte le resistenze sono

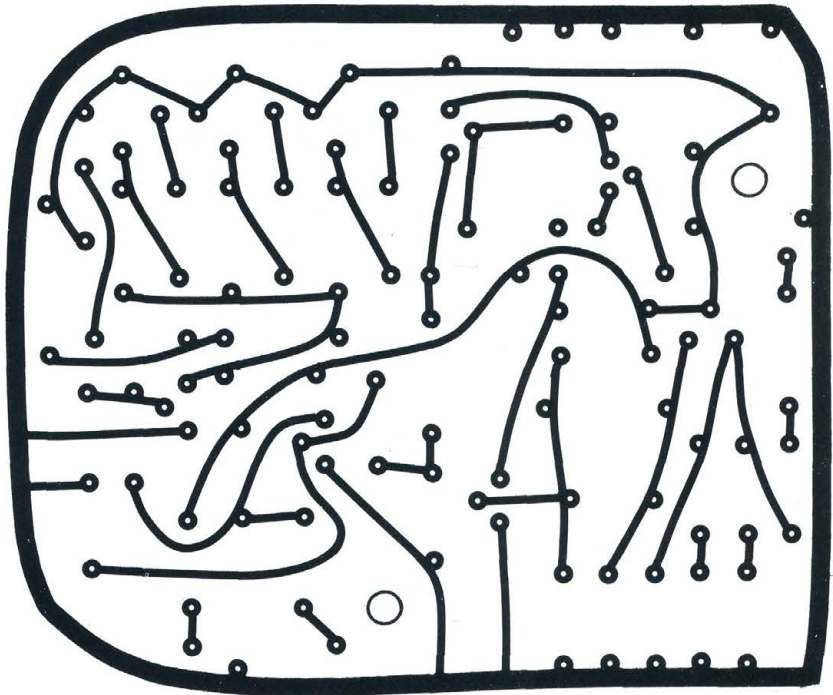
corrispondente alla portata 1 KHz il cursore del commutatore si troverà collegato al condensatore C8 e alla resistenza R17, (il trimmer R18 come quelli relativi alle alte frequenze, servirà per la taratura fine della durata dell'impulso presente sul collettore di T4). All'uscita del monostabile (collettore di T4) abbiamo quindi una sequenza di impulsi di durata costante, (e selezionabile dal commutatore) e di frequenza pari a quella di ingresso dello stadio A.

Ora sapendo che la tensione media della serie degli impulsi è: $ten. media = area impulso \times num. imp. in un secondo$, e che: $area = durata imp. \times ten. max. = costante$, si ha che: $ten. media = costante \times frequenza$ dove, come tutti sappiamo, la frequenza è il numero degli impulsi nell'unità



da 1/4 W 5%

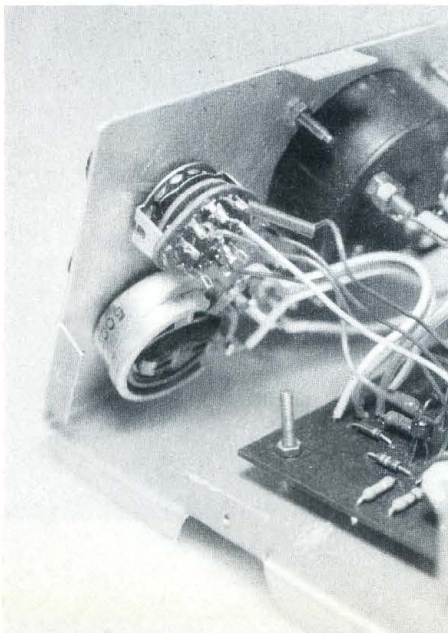
- C1 = 6,08 μ F ceramico
- C2 = 4,7 μ F 12 V elettrico
- C3 = 0,1 μ F ceramico
- C4 = 100 μ F 12 V elettrico
- C5 = 0,1 μ F ceramico
- C6 = 120 pF polis. 5%
- C7 = 600 pF polis. 5%
- C8 = 6 KpF polis. 5%
- C9 = 60 KpF polis. 5%
- C10 = 22-50 μ F 12 V elettrico
- C11 = 4 KpF ceramico
- D1 = diodo silicio
- D2 = diodo silicio
- D3 = diodo silicio
- D4 = diodo silicio
- D5 = diodo silicio
- D6 = diodo silicio
- FT1 = FET 2N3819 o equiv.
- T1 = BC 107 o equiv.
- T2 = BC 107 o equiv.
- T3 = BC 107 o equiv.
- T4 = BC 107 o equiv.
- T5 = BC 107 o equiv.
- S1 = commutatore 1 via
4 posizioni
- S2 = interruttore



LE CARATTERISTICHE

gamme di frequenza:	0-100 Hz / 0-1 KHz 0-10 KHz / 0-50 KHz
tensione di ingresso: strumento:	max 50 V - min. 3 mV microamperometro a bobina mobile 100 μ A fs.
impedenza di ingresso:	100 K Ω
alimentazione:	5 Vcc

Tra le caratteristiche tecniche segnaliamo la massima frequenza misurabile che è 50 KHz (3 mV sensibilità ingresso, 50 V max tensione, 50 Kohm impedenza).



di tempo. Si nota quindi che la tensione media in uscita al monostabile è direttamente proporzionale alla frequenza di ingresso.

Stadio F. - Ora non resta che visualizzare la tensione media tramite un microamperometro a bobina mobile da 100 μ A fs. con in serie R25, e il gioco è fatto. In assenza di segnale all'ingresso, la tensione presente sul collettore di T4 è quella di saturazione, che seppur piccola è sempre presente. Per fare in modo che il microamperometro non la misuri, si è posto a controbilanciarla un partitore composto da R27 e R26, che è un potenziometro e serve come zero elettronico dello strumento.

Per effettuare misure precise si raccomanda la stabilità della tensione di alimentazione; è opportuno alimentare

il circuito con un stabilizzatore integrato per logiche TTL.

L'apparecchio, utilizzabile in laboratorio in una molteplicità di casi, è facilmente costruibile anche dai meno esperti. Nelle fotografie e nei disegni del prototipo il lettore troverà ispirazione per la migliore soluzione costruttiva.

L'apparecchio in dettaglio

Max frequenza misurabile	50 KHz
Sensibilità di ingresso	3 mV
Max tensione di ingresso	50 V
Impedenza di ingresso	50 Kohm
Gamme di misura commutabili	0-100 hz, 0-1 KHz, 0-10 KHz, 0-50 KHz
Alimentazione	5 Vcc

Bidirezionale CATV

Il futuro della televisione: un nuovo sistema di telefilodiffusione con cavo bidirezionale consente al telespettatore di scegliere tra differenti films oltre a quelli dei programmi normali, di partecipare attivamente a corsi didattici e a quiz e di effettuare acquisti a mezzo del televisore.

Negli Stati Uniti (fra non molto da noi...) è in procinto d'entrare in funzione un nuovo sistema di telefilodiffusione con cavo « bidirezionale » (CATV) che dà un'idea di come sarà la televisione nel futuro: esso consente al telespettatore di scegliere tra differenti films oltre a quelli dei programmi normali, di partecipare attivamente a corsi didattici e a quiz, di effettuare acquisti a mezzo del televisore, e perfino di chiamare la polizia in caso d'emergenza. Studiato e sviluppato unitamente dalla Pioneer

Electronic Corporation e dalla Warner Cable Corporation, una consociata della Warner Communications, tale sistema è impiegato nella nuova rete di telefilodiffusione CATV che coprirà circa 300.000 nuclei familiari (1 milione di persone) nella zona circostante la città di Columbus nello stato dell'Ohio degli USA. Questa rete mette chiaramente in luce le possibilità di comunicazione offerte dal sistema CATV e la tendenza verso una maggior « partecipazione attiva » da parte dei telespettatori.

Con questo nuovo sistema, che verrà poi anche impiegato in altri paesi, tutti gli utenti sono collegati direttamente alla centrale di filodiffusione tramite una rete di comunicazione digitale bidirezionale. Dalla centrale ciascun teleutente può ricevere fino a 30 programmi televisivi normali e fino a 10 programmi a pagamento, nonché partecipare attivamente a vari programmi didattici ed altri mediante l'apposito telecomando a pulsanti. Grazie al fatto che il sistema è digitale, inoltre, non si ha alcuna limita-



zione per quanto riguarda il numero degli utenti che possono partecipare attivamente (un massimo di alcune migliaia nei sistemi precedenti) e quindi la rete può ora servire centinaia di migliaia di persone.

Sistema a « contatore »

Il concetto base del sistema Pioneer/Warner consiste nell'aumentare il campo di azione del telespettatore con programmi e servizi a pagamento a contatore. Il telecomando dell'utente è controllato dal computer della centrale di telediffusione e i dati così ottenuti sono impiegati per fatturare a ciascun utente sia il consumo di programmi speciali che quelli normali. Il sistema Pioneer/Warner differisce dai sistemi precedenti per il fatto che tutti i programmi sono sempre disponibili a tutti i teleutenti e, come per la corrente elettrica, si paga solamente in proporzione a quanto consumato.

L'aspetto più interessante del sistema è forse la presenza di cinque pulsanti di risposta sul telecomando del-

l'utente, i quali permettono un dialogo tra il telespettatore e la centrale circa la scelta del programma, nonché consentono allo spettatore di partecipare attivamente a quiz e corsi didattici. Ciascun pulsante contiene un diodo fotoemettitore (LED) che si illumina se, per esempio, il telespettatore fornisce la risposta alle domande che possono seguire un programma didattico. Se la risposta è sbagliata, lo spettatore può ripensarci e premere un altro pulsante corrispondente ad un'altra risposta. Tale sistema di domande e risposte può applicarsi a qualsiasi corso, da livello elementare a quello universitario, ai programmi di insegnamento per adulti, su materie diversissime, dalla matematica alle lingue, dall'arte culinaria alla musica.

Acquisti per televisione

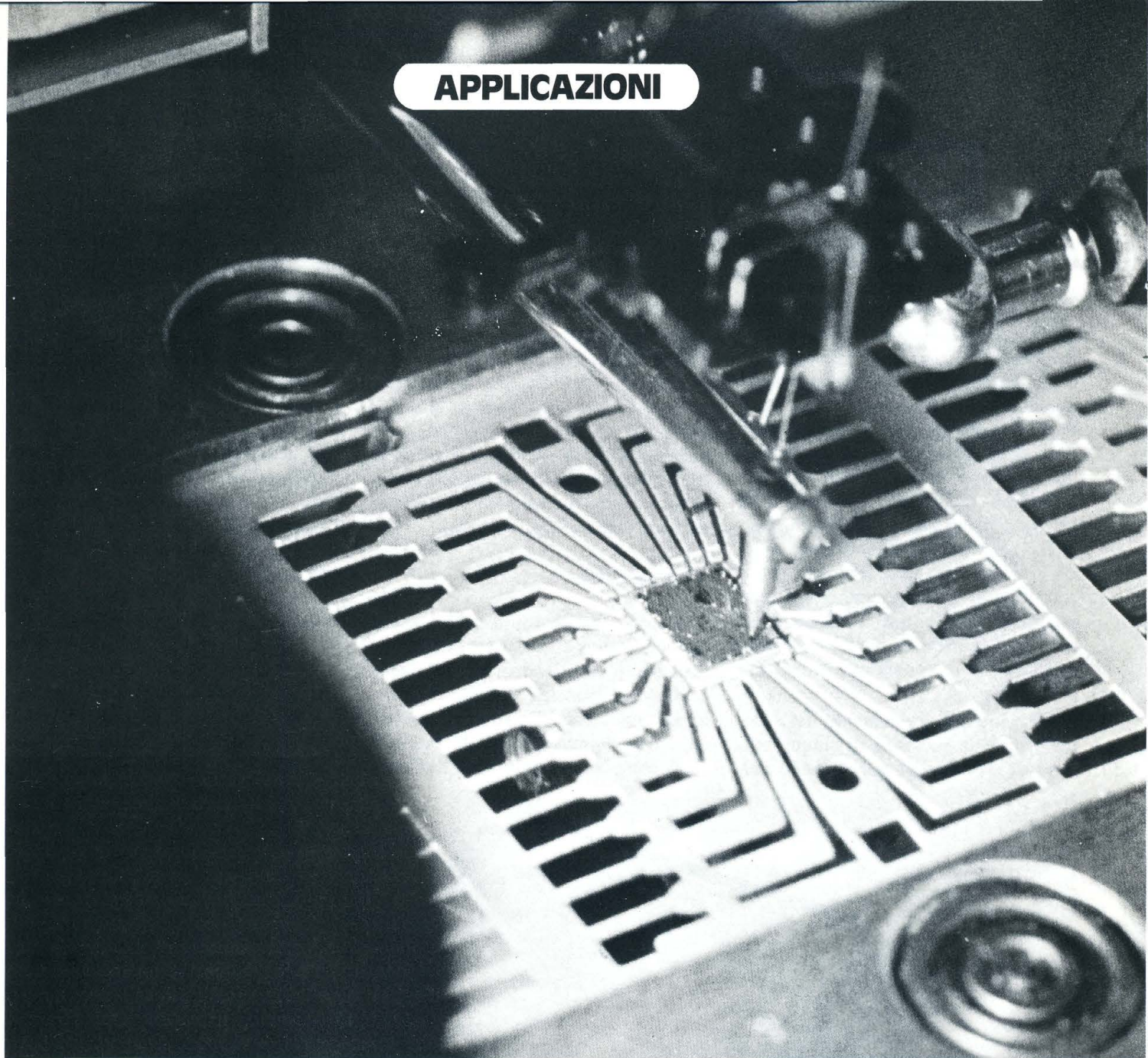
Quanto detto sopra vale anche per quiz ed acquisti. In quest'ultimo caso dei prodotti appaiono sul video e vengono descritti da un presentatore. Il teleutente che vuole acquistare un articolo preme l'apposito pulsante ed il computer prende nota dell'ordi-

ne e prepara la nota d'acquisto che viene quindi trasmessa direttamente al magazzino del produttore. Si eliminano così rivenditori e dettaglianti con conseguente miglior prezzo per il consumatore.

Analogamente al corrente sistema televisivo « teletext », la telediffusione CATV può fornire all'utente dati e notizie su svariati argomenti, come pure informazioni aggiornatissime circa il consumo d'acqua, gas ed elettricità.

Con un pulsante speciale è pure possibile chiamare automaticamente la polizia. Il sistema Pioneer/Warner è inteso principalmente per reti di telediffusione CATV, ma può venir impiegato anche con soli 65.000 abbonati, con possibilità di espansione in blocchi di 65.000 utenti. Il sistema presenta molti dispositivi di sicurezza, compresa una chiave che impedisce ai bambini ed alle persone non autorizzate l'impiego di canali a pagamento. Vi è pure uno « scrambler » (codificatore) che impedisce ai non autorizzati la visione di programmi a pagamento e, in caso di manomissione, un ulteriore dispositivo disattiva il telecomando e avvisa la centrale.





Due integrati per tutti

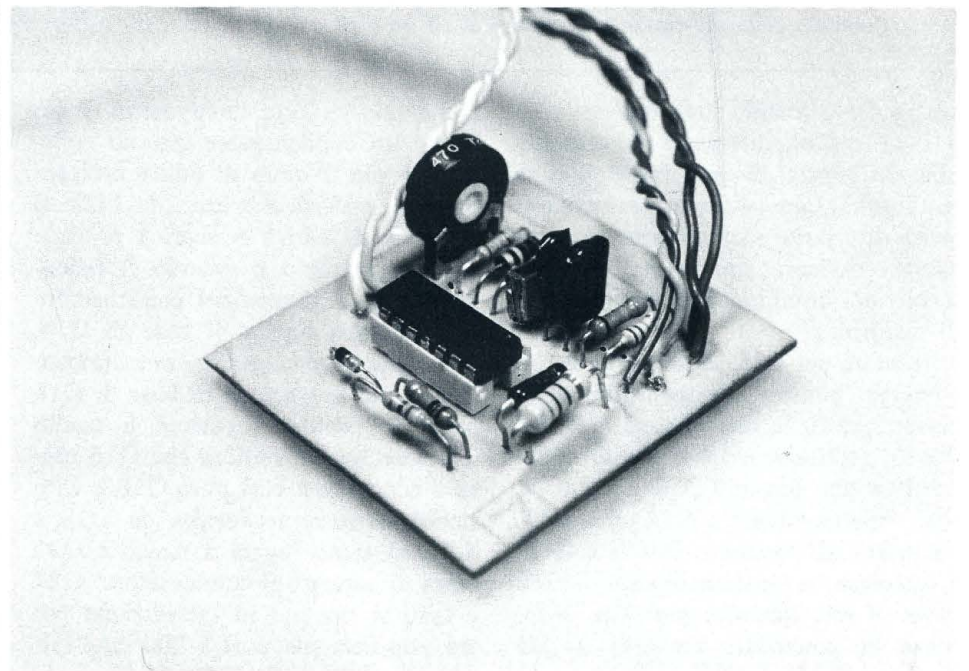
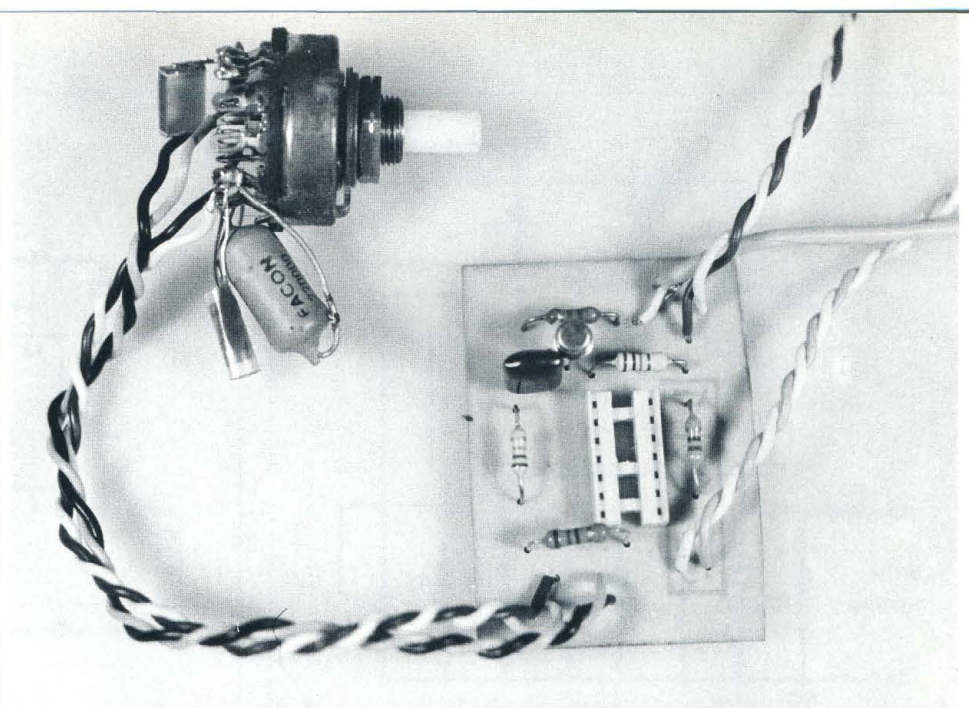
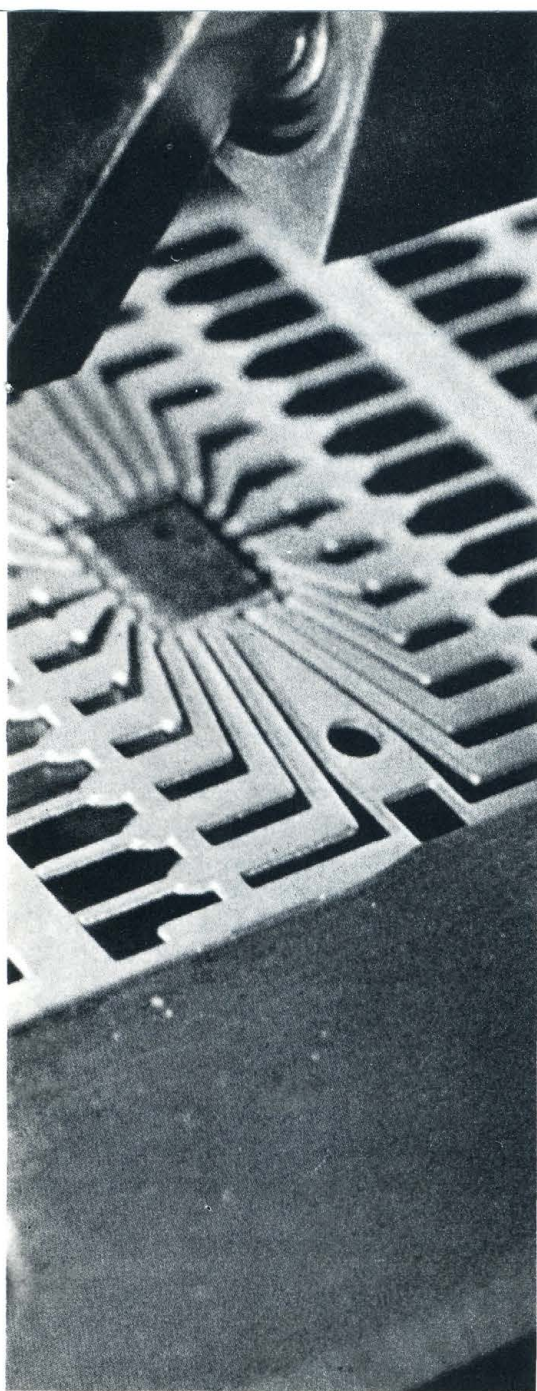
La coppia di integrati di nostro interesse è costituita da due convertitori frequenza/tensione che differiscono l'uno dall'altro solo per la presenza nell'LM 2917 di un regolatore di tensione costituito da uno zener e da due transistor. Detti integrati sono reperibili sul mercato in due diversi contenitori, a 8 ed a 14 pin dual-in-line; di tutti forniremo lo schema delle connessioni interne. Quasi tutta la circuiteria necessaria

per una corretta conversione di una frequenza in una tensione si trova già nei due chip, sicché il numero dei componenti esterni necessari viene ridotto al minimo.

Altri pregi di questi due National sono: tensione di uscita zero a frequenza zero, tensione di alimentazione singola. Ciò li rende molto pratici in circuiti serviti da batterie.

Come già fatto per altri casi questa volta procederemo ad una attenta ana-

lisi degli integrati in questione con lo scopo di mettere il lettore in condizioni di capire per bene il loro principio di funzionamento, e di conseguenza quello dei circuiti pratici che verranno in seguito proposti. Cominciamo con lo scomporre il monolitico chip di silicio nei suoi blocchi funzionali: un amplificatore dotato di isterese, lo stadio « charge pump » che costituisce il cuore del convertitore, e un comparatore il cui transi-



Convertitori frequenza/tensione per una serie di interessanti esperimenti da laboratorio. Applicazioni per un contagiri per auto, frequenzimetro analogico, interruttore comandato in frequenza o velocità, controllo di fuorigiri con memoria, capacimetro...

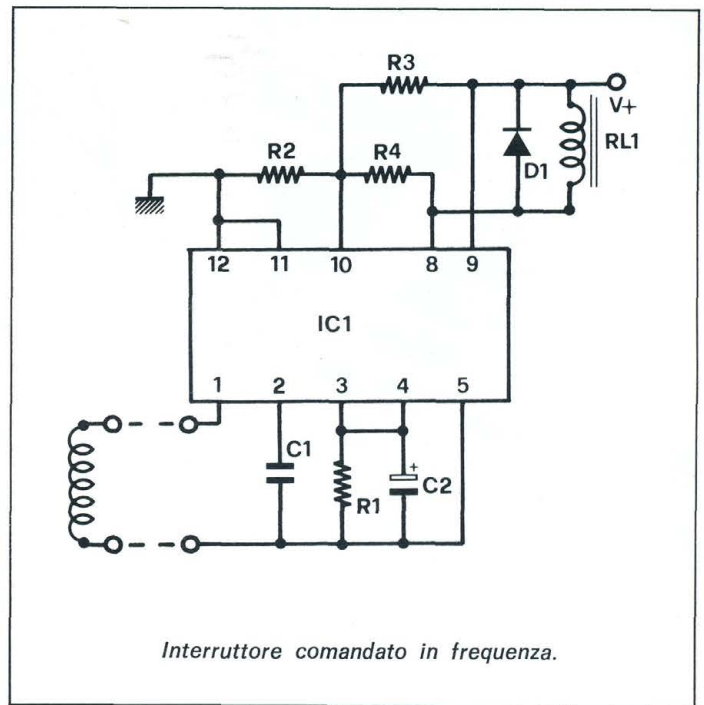
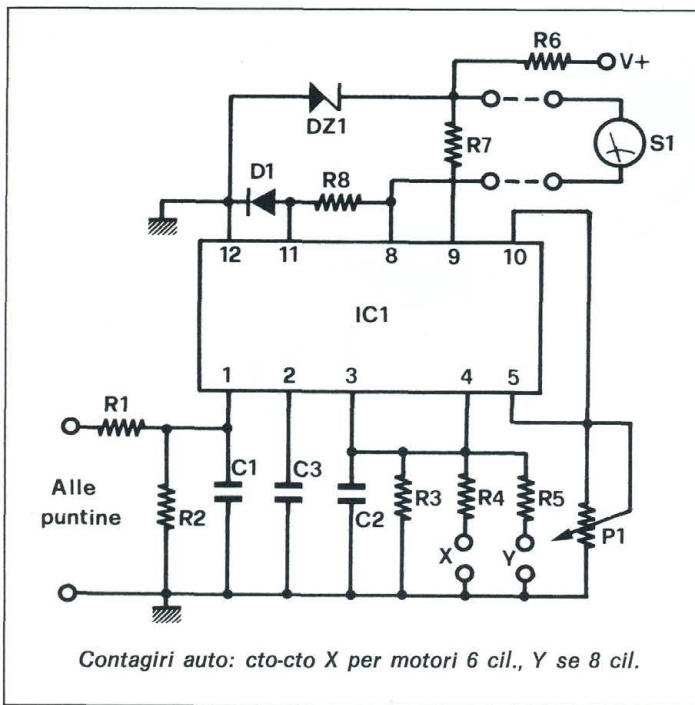
di FRANCESCO MUSSO

stor di uscita presenta il collettore e l'emettitore liberi.

Come già detto, solamente nell'LM 2917 è presente un regolatore di tensione interno. Passiamo ora ad esaminare lo schema dettagliato partendo dal primo blocco funzionale, ovvero dall'amplificatore di ingresso. I transistori Q1 ÷ Q4 costituiscono un amplificatore differenziale in grado di operare con dei segnali a massa, mentre Q7 Q8 e D4 D5 costituiscono un

carico dotato di reazione positiva il quale si comporta come un flip-flop che può essere settato o resettato a seconda del valore di corrente fornito da Q2 e Q3. Poniamo che Q2 e Q3 conducano allo stesso modo, ovvero che la tensione differenziale di ingresso sia nulla, e poniamo anche che Q7 si trovi anche in conduzione mentre risulta interdetto Q8. In questa situazione la corrente fornita da Q2 pilota la base di Q7 unitamente a D4 ed a

una piccola resistenza (R1), la quale fa sì che sulla base di Q7 sia presente un potenziale superiore a quello presente su D4. Q7 è così in grado di condurre una corrente superiore a quella fornita da Q3, sicché volendo commutare lo stato di Q7 con quello di Q8 è necessario ridurre la corrente fornita da Q2 rispetto a quella di Q3 di una quantità proporzionale al valore di R1. La commutazione dello stato di Q7 e di Q8 si ottiene, nel



nostro caso, quando sugli ingressi (+) e (-) dell'amplificatore è presente una differenza di potenziale pari a ± 15 mV; tale valore rappresenta il tasso di isteresi del circuito. Questa isteresi assicura un buon funzionamento del circuito anche in presenza di disturbi.

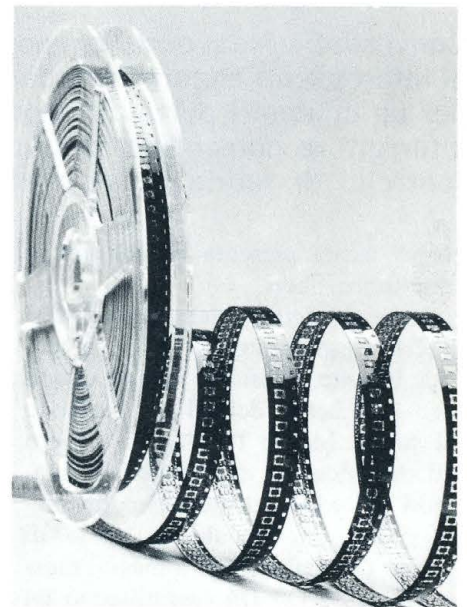
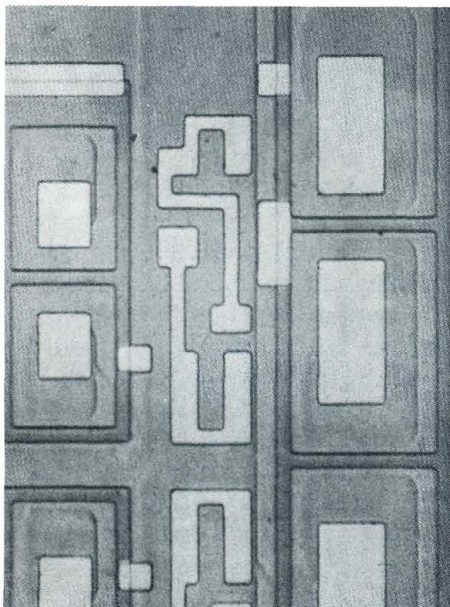
Il cuore del convertitore è lo stadio « charge pump » responsabile della correttezza della conversione f/V . R4 R5 R6 costituiscono un partitore che fornisce due tensioni pari a $\frac{1}{4}$ e $\frac{3}{4}$ Vcc rispettivamente a Q12 ed a Q13. Quando Q10 commuta da ON a OFF, o viceversa, la tensione di base di Q16 varia di una quantità pari alla differenza di potenziale presente su R5

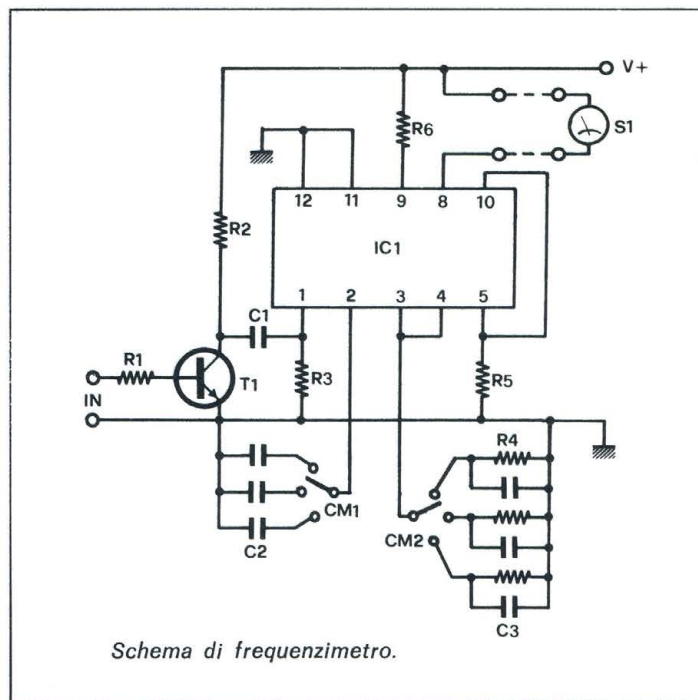
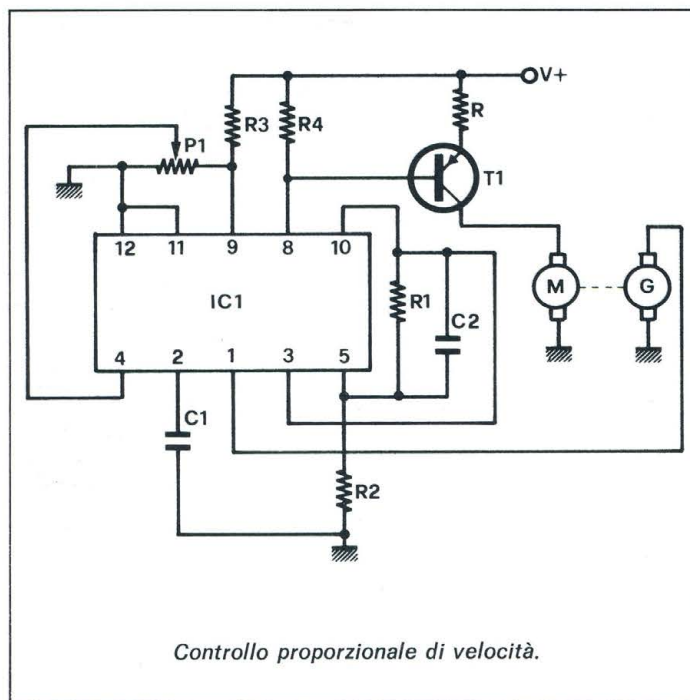
e che vale $\frac{1}{2}$ Vcc; conseguenza di ciò è che un condensatore esterno collegato al pin 2 cessa di essere caricato da Q21 e viene scaricato da Q22; il processo di carica o scarica procede al massimo fino a quando il potenziale sulle armature del condensatore non eguaglia quello di base di Q16. Posto che il condensatore stia caricandosi e che la tensione di base di Q16 passi dal valore superiore a quello inferiore, succede allora che Q16 passa a condurre e così pure Q18 e Q26 sicché la corrente fornita da Q19 e da Q20 viene fugata a massa e Q21 cessa di caricare il condensatore. Q27 e Q30 si trovano in interdizione per cui una corrente pari a $200 \mu\text{A}$, fornita da Q28 e da Q29, entra negli emettitori di Q31 e di Q32. Q22-24 fungono da specchio di corrente per quella che entra in Q21, per cui il pin 2 può assorbire una corrente di scarica pari a $200 \mu\text{A}$. Il condensatore esterno subisce quindi una scarica a corrente costante che dura fino a quando la tensione sulle sue armature non uguaglia quella di base di Q16.

Il tempo necessario affinché tale processo avvenga è: $t = CV/I$, dove C è la capacità del condensatore, V è la variazione della tensione di base di Q16 ($= \frac{1}{2} V_{cc}$), e I è la corrente che attraversa Q22 ($200 \mu\text{A}$). Durante questo tempo Q32 eroga una corrente identica (sempre $200 \mu\text{A}$) al pin 3 caricando così un altro condensatore con la stessa corrente e per lo stesso

tempo. Quando la base di Q16 torna alta, Q18 e Q26 passano in interdizione (OFF) e Q27 e Q3 passano a condurre. In queste condizioni Q21 e Q25 provvedono rispettivamente alle correnti di carica per i condensatori sul pin 2 e 3. In un ciclo la carica pompata complessivamente sul condensatore posto sul pin 3 (da qui il nome di charge pump) è il doppio di quella fornita al primo condensatore, e pertanto $Q = 2 CV$. V è però uguale alla differenza fra i due valori della tensione di base di Q16, la quale vale $\frac{1}{2} V_{cc}$. Cioè $Q = V_{cc} C$.

Ponendo una resistenza in parallelo al condensatore essa lo scarica per cui la carica totale introdotta per





ogni ciclo scende a: $Q1 = V3 T/R$, dove $V3$ è la tensione media sul pin 3, T è il periodo del segnale di ingresso, R è la resistenza in parallelo al condensatore. All'equilibrio si ottiene $Q = Q1$, ovvero $Vcc C = V3 T/R$, ovvero $V3 = Vcc R C/T$, e cioè $V3 = Vcc R C f$, dove f è la frequenza del segnale presente sull'ingresso dell'amplificatore differenziale.

Riassumendo $Q10$ e $Q16$ commutano alla frequenza del segnale di ingresso, per cui il condensatore posto sul pin 3 si carica ad una tensione che è proporzionale alla frequenza stessa del segnale. Ci siamo soffermati con cura sulle prime due sezioni poiché la loro conoscenza è essenziale alla com-

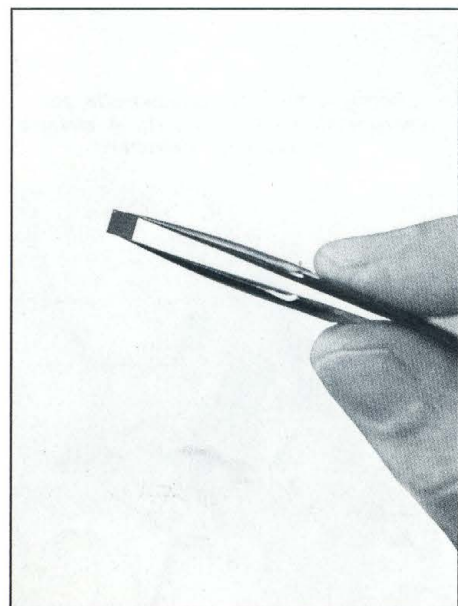
pressione del modo di funzionare del circuito e relative applicazioni pratiche.

Il terzo blocco funzionale è il comparatore tessuto attorno a $Q35 \div Q45$. Il suo guadagno massimo in tensione è pari a $200V/mV$, la corrente di polarizzazione tipica di ingresso vale $50 nA$, e lo Slew Rate a guadagno unitario vale $0,2 V/\mu s$; il transistor di uscita $Q45$ può reggere correnti fino a $50 mA$.

Resta ancora da vedere il regolatore di tensione costituito da $Q33 Q34 D8$. Superati i $7,6 V$, $D8$ comincia a condurre polarizzando la base di $Q33$ il quale, quando la I_{base} è sufficiente, entra in conduzione portando in tale stato anche $Q34$. Questo, assorbendo corrente, fa aumentare la caduta di tensione sui capi della resistenza esterna posta in serie fra l'alimentazione ed il pin 9, e la tensione sul medesimo cala. Sono ancora rimasti fuori tema $Q5 Q2 D1 D2 D3$ che costituiscono una rete di polarizzazione e di protezione per l'ingresso non invertente dell'amplificatore il quale, grazie alla $R3$ da $10 Kohm$ ed a $D1$, tollera tensioni comprese fra $\pm 28 V$.

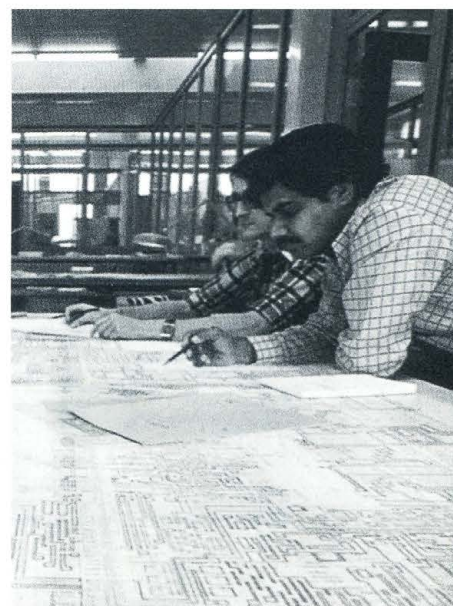
mo fatto per l'LM 3909. Cominciamo a vederlo all'opera in uno schema base di convertitore f/V che ci tornerà utile per studiare il comportamento di questo integrato, e per allenarci al calcolo dei componenti esterni che a questo vanno collegati. Detto subito che la $R3$ serve solo per il 2917, passiamo a $C1$ e al pin 2 sul quale la escursione della tensione varia di una quantità pari a $1/2 Vcc$, mentre quella sul pin 3 vale: $V3 = Vcc f_{in} C1 R1 K$ ($K =$ costante, normalmente pari a 1).

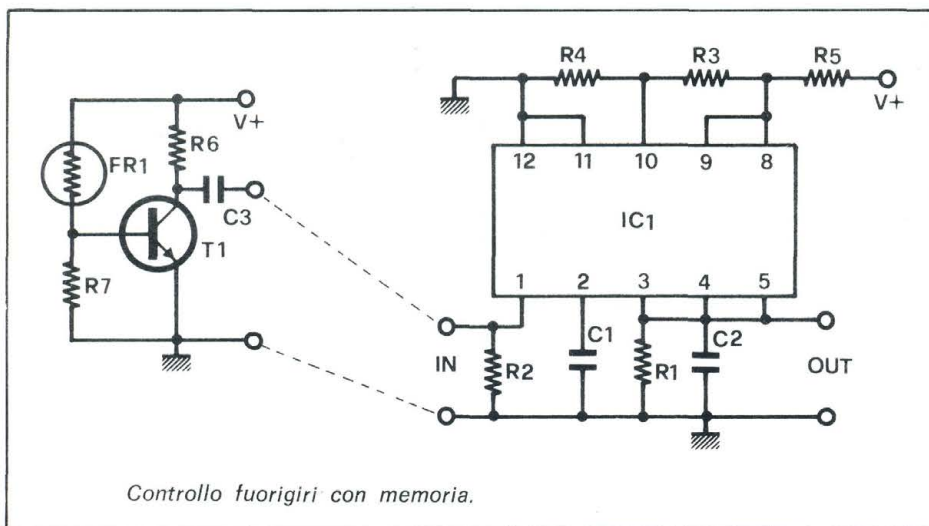
L'emettitore del transistor di uscita è collegato all'inverting input del comparatore per cui la tensione che si sviluppa ai capi di $R2$ eguaglia



Lo schema base

Questi due integrati sono stati espressamente studiati per svolgere una funzione ben precisa e quindi per quanto riguarda il loro utilizzo non potremo sbizzarrirci come aveva-





sempre quella presente sulle armature di C2.

Il comparatore viene quindi usato come booster, a guadagno A_v unitario, per ottenere una bassa impedenza di uscita. La linearità della tensione di uscita conseguibile è pari o migliore dello 0,3%. Nella scelta dei valori per i componenti esterni bisogna rispettare alcuni limiti al fine di ottimizzare le prestazioni del circuito. C1

non deve essere di capacità inferiore ai 100 pF, mentre R1 deve rispettare la seguente equazione: $R1 = V_{3\max} / 1.3 \min$, dove $V_{3\max}$ è la massima tensione di fondoscala richiesta, mentre la $1.3 \min$ la si ricava dai data-sheet e vale 150 μA . Se il valore di R1 è molto alto questa diventa una frazione importante rispetto all'impedenza di uscita presentata dal 3 e la linearità di conversione risulta peg-

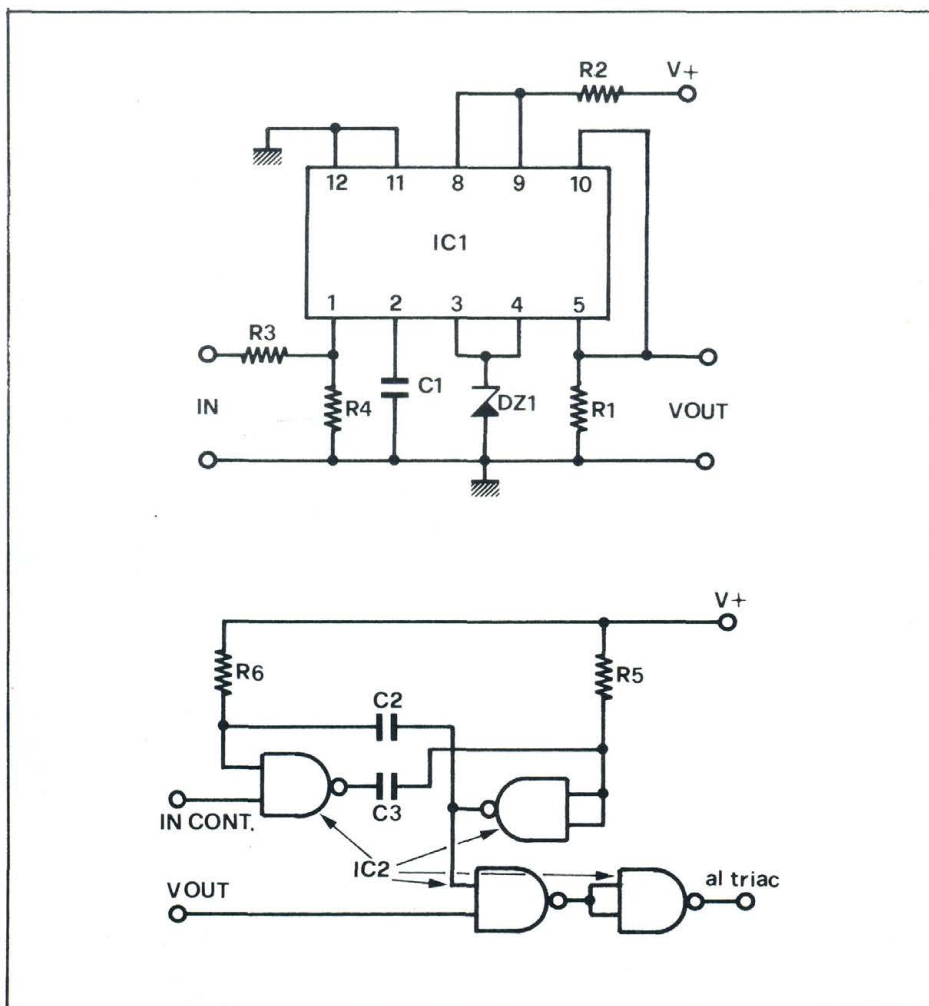
giorata. Terza cosa da tenere presente è il ripple o ondulazione della tensione presente sui capi di C2, la quale vale $V_{\text{ripple}} = V_{cc} / 2 \times C1 / C2 \times V_{cc} f_{in} C1$

(1 —————), valore picco-picco.
I2

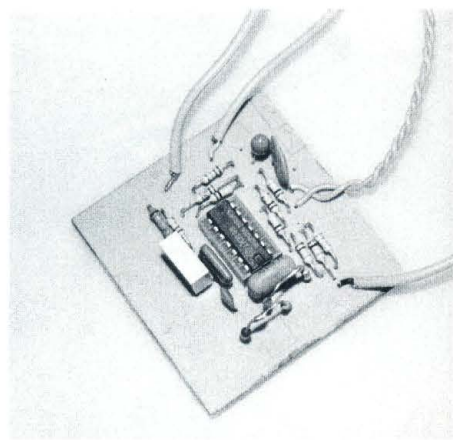
Come si può vedere la V_{ripple} non è influenzata dal valore di R1 che è però correlato a quello di C2, un incremento del quale riduce da un lato il ripple mentre dall'altro aumenta il tempo di risposta del convertitore nei confronti di una variazione della frequenza di ingresso.

Nel progettare un convertitore f/V bisognerà quindi trovare sempre il giusto compromesso fra linearità, ripple e tempo di risposta; in circuiti che utilizzino per esempio indicatori a bobina mobile sull'uscita del convertitore data la notevole inerzia di questi il tempo di risposta può anche essere tenuto lungo. Fissati V_3 R1 e la F_{\max} , i valori degli altri componenti si calcolano con le seguenti formule: $C1 = V_3 \text{ fondo scala} / R1 V_{cc} f_{\max} \text{ fondo scala}$.

Fissato il ripple massimo calcoliamo C2. $C2 = V_{cc} / 2 \times C1 / V_{\text{ripple}} \times (1 + V_3 / 2)$. La resistenza R3 da adottare, se si usa l'LM 2917, va calcolata tenendo presente che a 7,6 V l'integrato, escluso Q45, assorbe 3 mA. Per semplicità vi forniamo un grafico nel quale l'area chiara rappresenta i valori di R3 compatibili con le varie tensioni di alimentazione. Per tensioni comprese fra i 9 ed i 16 V, il valore ottimale di R3 è quello di 470 ohm. L'ingresso dell'integrato può venir pilotato in diversi modi; il più semplice



Sotto, la basetta autocostruita per sperimentare i vari circuiti. A sinistra zero-crossing detector.



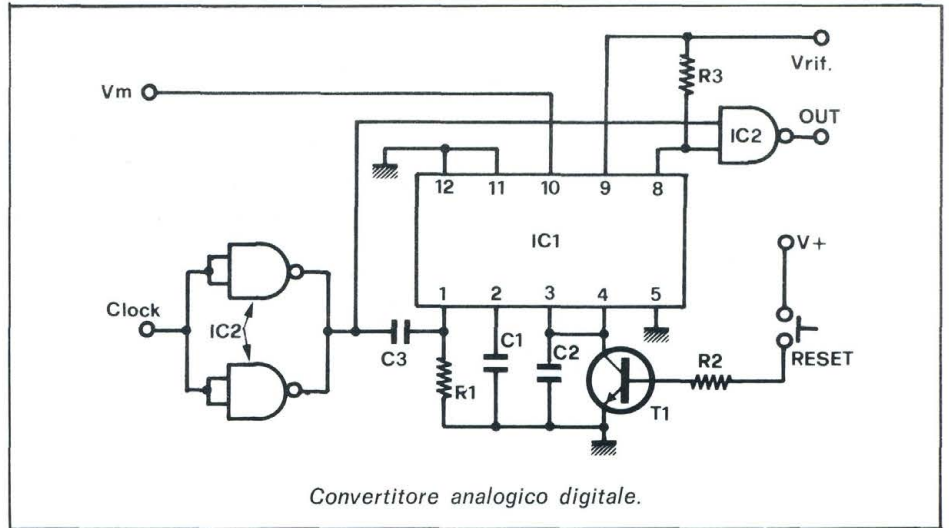
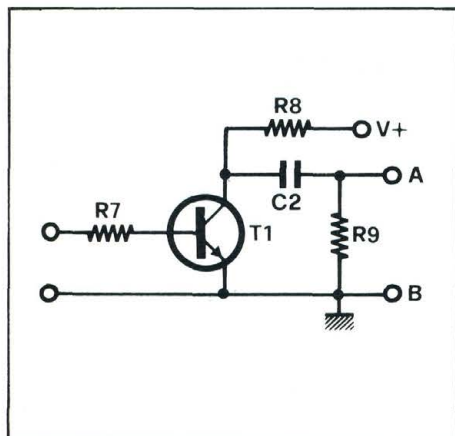
e ovvio consiste nel collegargli un captatore magnetico costituito da una bobina avvolta attorno ad un magnete permanente. Si può ottenere un captatore « casalingo » cavando da una cuffia ad alta impedenza la relativa bobinetta con tanto di calamita. Se appoggiate la medesima vicino ad un trasformatore di media potenza, ovviamente acceso, essa capta il flusso disperso dando sulla sua uscita un bel segnale a 50 Hz. L'altro sistema è quello dell'accoppiamento in alternata fra il pin 1 e il transistor di uno stadio amplificatore realizzato a mezzo di un solito condensatore. Sempre sull'ingresso potete mettere dei filtri per ridurre l'effetto dei disturbi a patto però di conoscere a priori la gamma ristretta di frequenze con la quale si ha a che fare. Un apposito disegno illustra tutte le varie possibilità di pilotaggio dell'ingresso mentre un altro passa in rassegna i vari modi possibili di collegare il carico all'uscita.

Le applicazioni: il contagiri per auto

Dopo la parte teorico-pratica entriamo nel vivo delle applicazioni specifiche, con un'ipotesi di contagiri per auto munito di un milliamperometro come display. Si usa un LM 2917, con regolatore di tensione, per avere una buona precisione e per ovviare alle variazioni della tensione fornita dalla batteria.

I componenti aggiunti rispetto allo schema base sono: lo zener Dz1 da 16 V 1 W, usato come soppressore di transistori, la rete di filtro RC po-

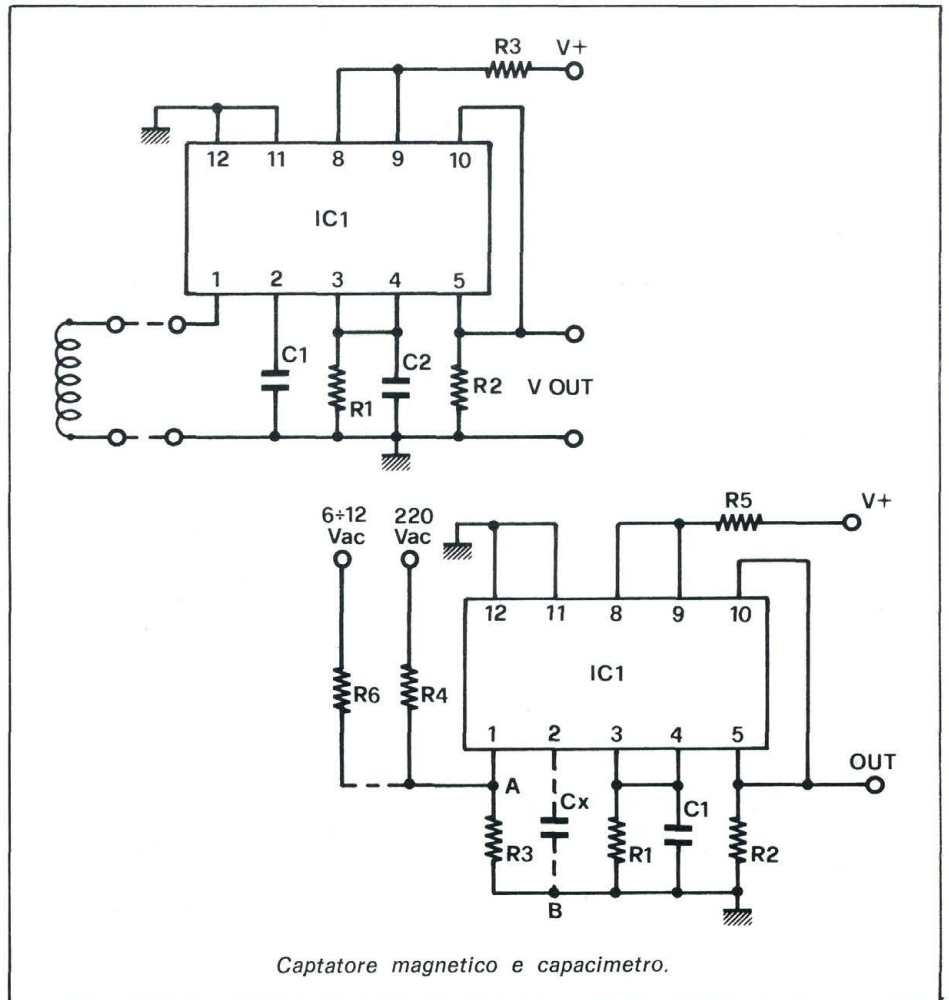
Circuito per ottenere una precisa frequenza di riferimento.



Convertitore analogico digitale.

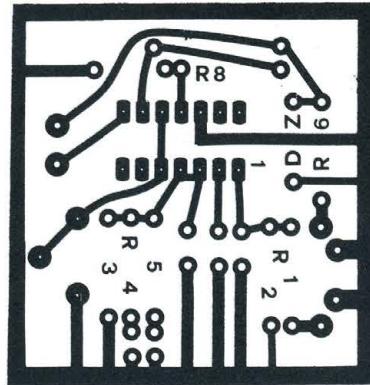
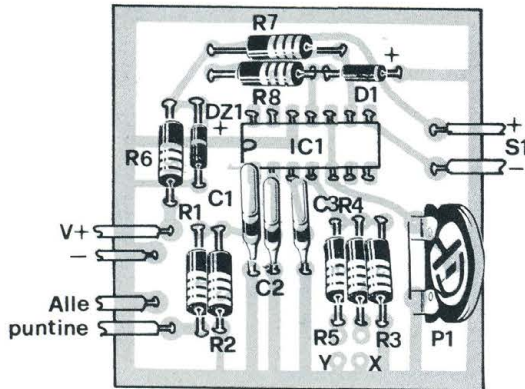
sta sull'ingresso e che va a collegarsi alle puntine dello spinterogeno e infine il partitore D1 il quale tiene la massa dell'integrato ad un potenziale superiore a quello di massa del circuito. Le resistenze R4 ed R5 poste, una o l'altra, in parallelo ad R3 adattano automaticamente il circuito per i motori a 6 o 8 cilindri. Il trimmer Rt1 serve per la taratura dello strumentino, un economico e robusto milli-

amperometro da 100 mA f.s. Per questa operazione è necessario aiutarsi con un altro strumento già tarato preso a prestito magari dall'amico elettrouto. Per C3 abbiate l'accortezza di usare condensatori al policarbonato a bassissima perdita in quanto l'uso di elettrolitici, anche al tantalio, creerebbe dei problemi di stabilità e precisione. In questo schema il comparatore e relativo transistor di uscita sono



Captatore magnetico e capacimetro.

CONTAGIRI



Componenti

R1 = 27 Kohm
R2 = 12 Kohm
R3 = 100 Kohm
R4 = 180 Kohm
R5 = 18 Kohm
R6 = 12 ohm
R7 = 470 ohm
R8 = 10 Kohm
P1 = 1000 ohm
C1 = 22 µF
C2 = 22 nF
C3 = 1 µF

connessi in modo da venire a formare un ulteriore convertitore Tensione/Corrente.

Frequenzimetro analogico

Il passaggio da un contagiri ad un frequenzimetro è ovvio e naturale; spariti dallo schema precedente il filtro e lo zener, fanno la loro comparsa i commutatori CM1 e CM2 per la selezione dei valori di C2, C3 ed R4 più adatti alla gamma di frequenze che si vuole misurare. A fianco in tabella sono segnati alcuni valori e comunque potete sempre calcolarne dei nuovi più adatti alle vostre necessità per mezzo delle formule viste in precedenza. In ingresso abbiamo un transistor la cui base può benissimo venir pilotata dall'uscita di una porta TTL o C/MOS; nel primo caso usate per R1 un valore di 2,2 Kohm che sale a 12 Kohm per i C/MOS. Per fre-

quenze molto basse può essere utile incrementare il valore di C1 portandolo a 300 nF.

Interruttore comandato in frequenza o velocità

Con il terzo schema si ottiene un circuito il quale eccita il relay quando la frequenza del segnale in ingresso supera un certo valore stabilito da:

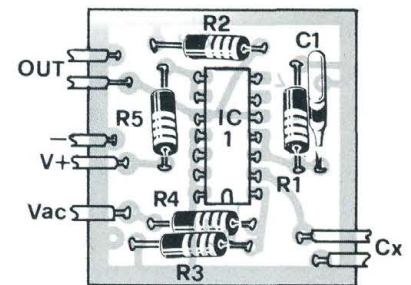
$$1$$

$$f_{in} > \frac{1}{2 R_1 C_1}$$

quella generata dai denti di un ingranaggio che passano vicino ad un captatore magnetico il relay si ecciterà quando la ruota dentata supera una certa velocità di rotazione. Se la ruota è quella della vettura, o meglio è il suo semiasse, sul quale è stato posto un magnetino, potete allora tenere sotto controllo la velocità del mezzo e fare azionare al relay un ci-

calino in modo da ottenere un dispositivo che vi informa di quando superate il limite di velocità del tutto simile a quelli che andavano tanto di moda al tempo delle « Supermulte ».

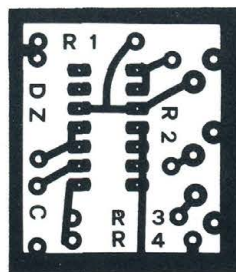
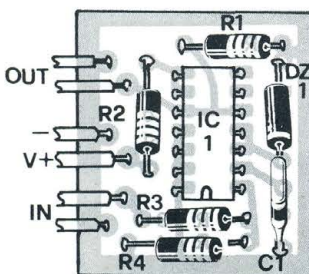
DETECTOR



Controllo di fuorigiri con memoria

Connettendo l'emettitore del transistor di uscita all'ingresso non inverten-

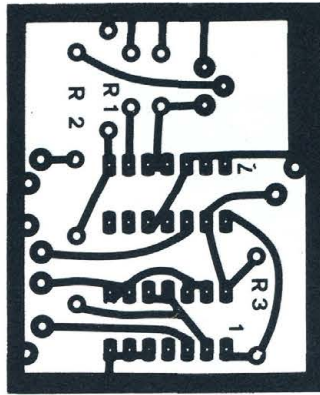
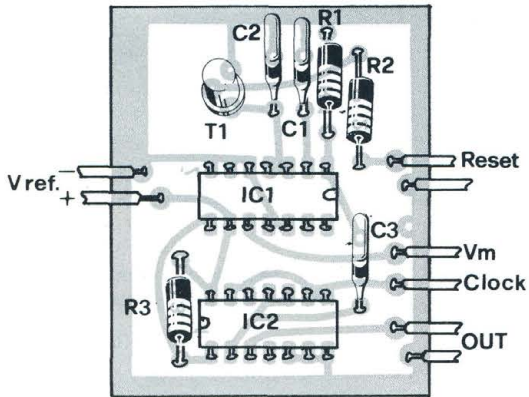
CAPACIMETRO



Componenti

R1 = v. testo
R2 = 10 Kohm
R3 = 2,2 Kohm
R4 = 680 Kohm
R5 = 470 ohm
R6 = 12 Kohm

CONVERTITTORE



Componenti

- R1 = 22 Kohm
- R2 = 4-20 Kohm
- R3 = 10 Kohm
- C1 = v. testo
- C2 = v. testo
- C3 = 5 nF

te del comparatore si ottiene un circuito la cui uscita va alta non appena viene superata la frequenza limite impostata ed esso rimane in tale stato fino a che non viene tolta l'alimentazione. Per il calcolo della frequenza

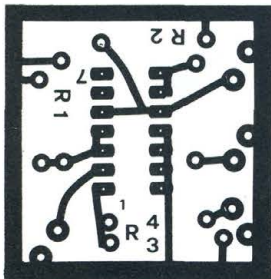
mentazione.

Attenzione: sull'uscita di questo circuito applicate solamente carichi ad alta impedenza o di valore comunque molto più alto di quello di R1, in quanto il carico stesso viene a trovarsi in parallelo a questa resistenza. Esempio di applicazione: controllo di velocità dei motori; se si rompe la cinghia o altro organo di trasmissione il motore, funzionando senza carico, aumenta la propria velocità di rotazione facendo così scattare il dispositivo il quale tramite relay o altro gli toglie l'alimentazione. Per ottenere una indicazione circa la velocità di rotazione di un motore o gli si caletta sull'albero un tacheometro in corrente alternata o un disco forato avente da un lato una fotorisistenza e dall'altro una sorgente di luce. La fotocellula deve essere seguita almeno da un transistor amplificatore sul cui collettore si pone un condensatore

il quale si allaccia al pin 1 dell'integrato.

Controllo proporzionale di velocità

Il pin 3 del « Charge Pump » è collegato ad un anello di reazione tessuto attorno al comparatore ed al transistor di uscita. La tensione di uscita Vout a velocità di rotazione zero eguaglia quella presente sul pin 4 e stabilita dal trimmer Rt1. Al crescere della velocità l'effetto del Charge Pump è quello di ridurre via via il valore di Vout per cui man mano che la velocità si approssima a quella limite stabilita la corrente che attraversa il motore subisce una continua riduzione del suo valore per cui diviene impossibile al motore superare la velocità massima stabilita. Al posto del transistor semplice indicato nello schema potete usare un Darlington



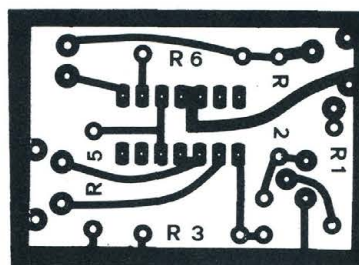
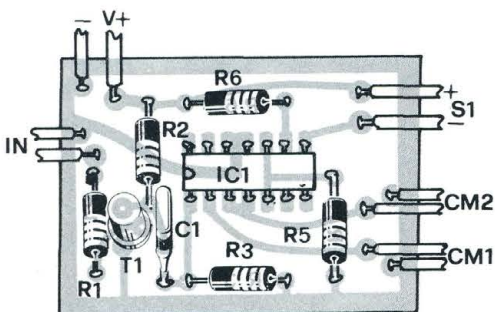
Componenti

- R1 = 10 Kohm
- R2 = 470 ohm
- R3 = 22 Kohm
- R4 = 10 Kohm
- C1, D = v. testo

limite usare la seguente formula:

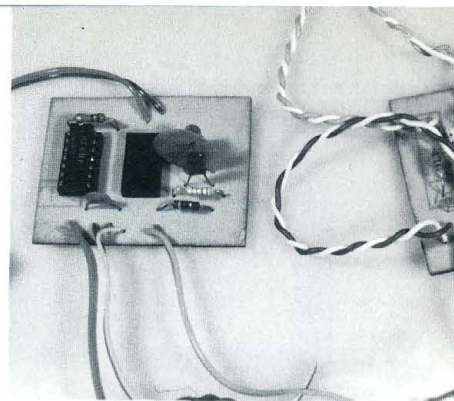
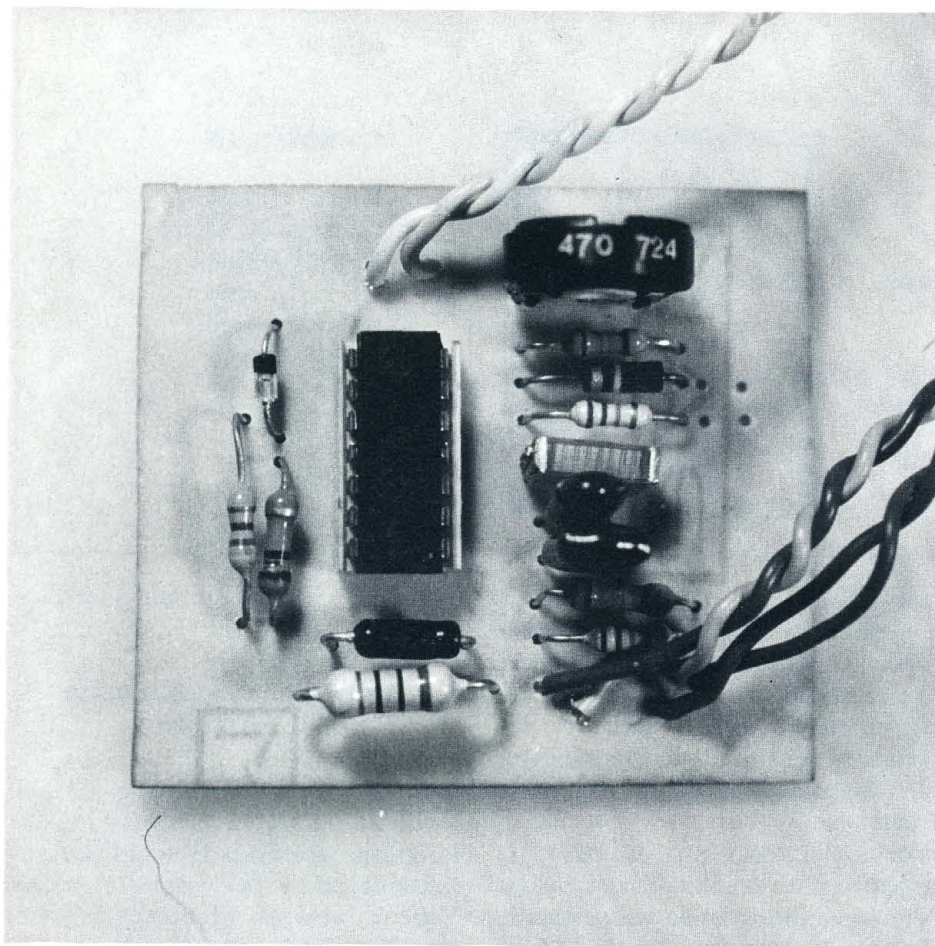
$$f = \frac{R4}{R3 + R4} \times \frac{1}{R1 C1}$$
 Da ciò si vede come tale valore sia del tutto indipendente dalla tensione di ali-

FREQUENZIMETRO

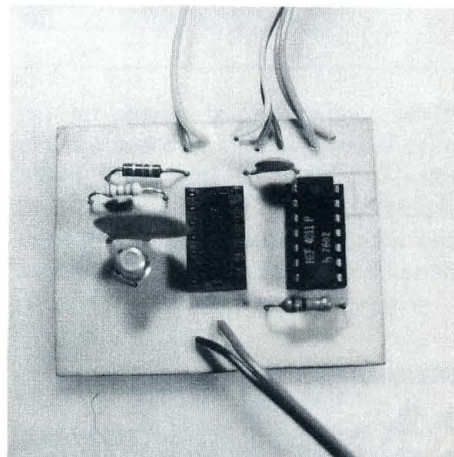


Componenti

- R1 = 2,2 Kohm
- R2 = 1,5 Kohm
- R3 = 22 Kohm
- R4 = v. testo
- R5 = v. testo
- R6 = 470 ohm
- C1 = 0,1 µF
- C2 = v. testo
- C3 = v. testo



Una sola basetta per tanti circuiti: il sogno di tutti gli sperimentatori.



PNP per pilotare motori più potenti.

Capacimetro

Nel frequenzimetro visto in precedenza era nota la capacità presente, e sconosciuta la frequenza in arrivo; ma è sufficiente capovolgere la situazione e porre nota la frequenza per rendere il circuito atto a determinare il valore di un condensatore di capacità sconosciuta il quale venga collegato ai terminali di ingresso del circuito. Come frequenza campione abbiamo preso la solita di 5 Hz, fornita da mamma ENEL, riducendo i 220 volt tramite un partitore resistivo. Nulla vieta però di eliminare e di collegare il pin 1 al secondario di un trasformatore che eroghi pochi volt (da 1 a 18). Se disponete di un generatore di segnali stabile e preciso potete ampliare la gamma delle capacità misurabili con precisione collegando l'uscita di quello all'ingresso del capacimetro (pin 1) tramite un transistor due resistenze ed un condensatore (vedi schema); al crescere della frequenza si riduce il valore di capacità necessario per mandare a fondo scala

lo strumento.

Zero crossing e frequency doubler

Se sull'ingresso del 2907 applichiamo un segnale oscillante di ampiezza compresa fra i ± 20 mV ed i ± 28 V, se sostituiamo il condensatore sul pin 3 con uno zener, e se colleghiamo l'emettitore del transistor di uscita Q45 all'inverting input del comparatore otteniamo un circuito rivelatore del passaggio per lo zero il quale emette un impulso di ampiezza pari alla tensione dello zener e la cui durata dipende dalla tensione di alimentazione, dalla capacità di C1 e dalla corrente di carica del medesimo che è di 200 μ A. Tradotto in formula si ottiene: $\text{durata impulso} = V_{cc}/2 \times C1/I$ pin 2.

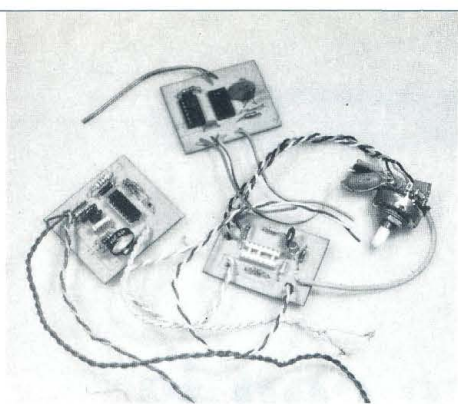
Siccome un segnale sinusoidale durante un ciclo passa due volte per lo zero, in uscita avremo degli impulsi la cui frequenza risulta doppia di quella del segnale di ingresso. Come indicatore di passaggio per lo zero torna utile per il pilotaggio di triac e thristori i quali, se innescati quando

la tensione sui loro capi è ancora molto bassa, non danno più luogo ai tipici forti disturbi in R.F. Allo scopo sotto lo schema dello zero crossing viene proposta una parte aggiuntiva impiegante un HEF 4011, grazie alla quale solo quando c'è il consenso (ingresso Control alto) di un circuito esterno quale termostato o altro, e solo quando la tensione di rete sta passando per lo zero, della porta X3 esce un treno di impulsi (Burst) con frequenza di circa 1 KHz, il quale fa accendere il triac.

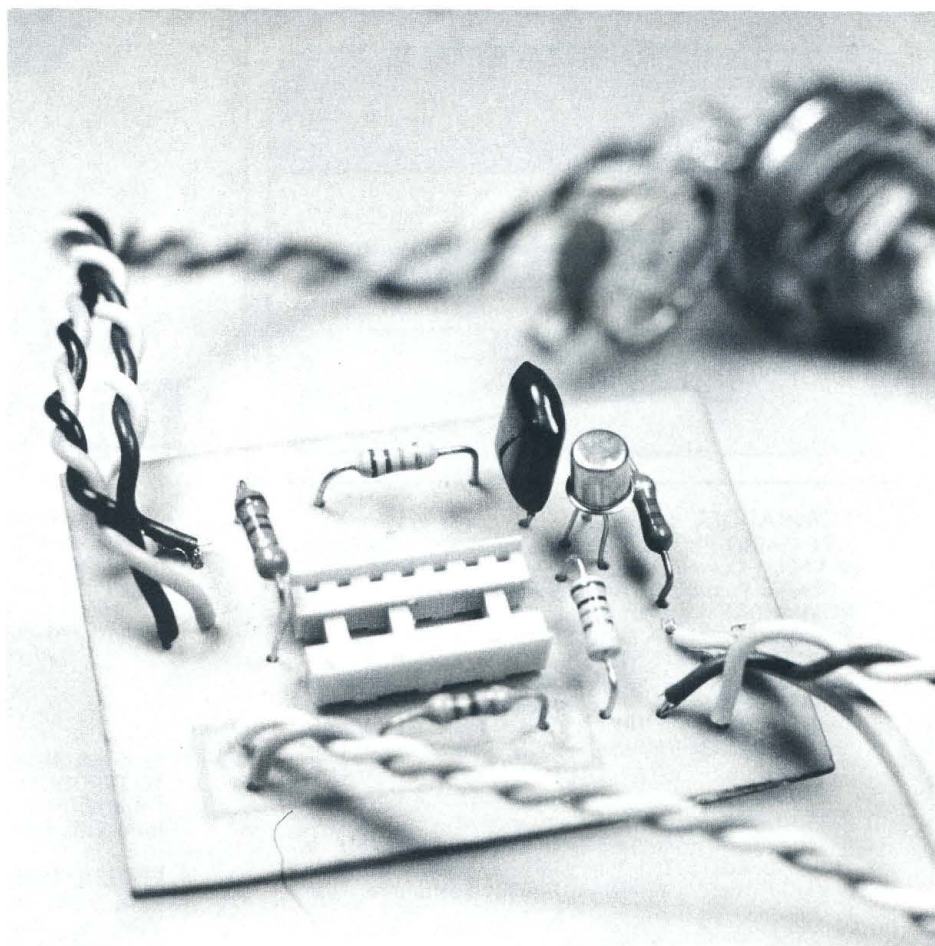
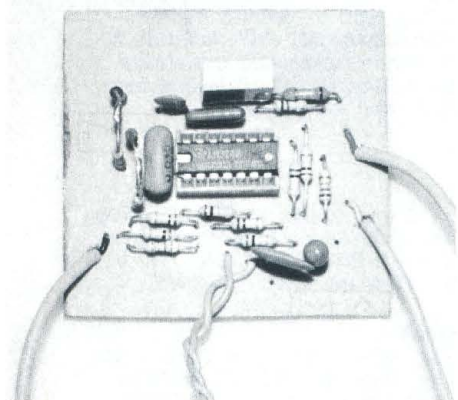
Convertitore A/D

Chiudiamo in bellezza la serie con questo convertitore Analogico/Digitale visto che, nell'epoca dei microprocessori, tale genere di circuiti è di grande attualità ed interesse.

Per iniziare la conversione si applica sulla base di TR1 un impulso di reset il quale, portando in conduzione il transistor, determina la scarica di C2. La velocità di conversione dipende dalla frequenza del segnale di clock applicato al pin 1, ed è limitata dal tempo di carica di C1; per ogni



Certi del funzionamento di un circuito si può passare ad un cablaggio definitivo.



impulso di clock la tensione sul condensatore si incrementa di due scatti dal momento che si verifica sia la carica che la scarica di C1. Fintanto che procede la carica di C2, sui cui capi avrete notato l'assenza della resistenza in parallelo, il segnale di clock, dall'ingresso Cp, passa sull'uscita tramite X1; ma non appena il potenziale sulle armature di C2 eguaglia o supera quello della tensione Va di ingresso da convertire, Q5 entra in conduzione bloccando X1 per cui in uscita non avremo più gli impulsi di clock. Il numero totale degli impulsi usciti durante una conversione è proporzionale al valore della tensione da convertire, e vale: $n \text{ impulsi} = C2/C1 \times Va/Vref$. Vref è la stessa tensione alla quale viene alimentato l'integrato, ed un valore comodo da usare sono i 10 V.

Con Vref a 10 V, e con $C2/C1 = 10$, una tensione Va pari a 5 V fa uscire dal circuito 5 impulsi; mentre se $C2/C1$ passa a 100, di impulsi ne escono 50. In questo modo risulta possibile valutare anche i decimi di volt, poiché una Va pari a 5,4 V farà uscire ben 54 impulsi. Soprattutto con

valori alti del rapporto C2/C1 usate per C1 dei condensatori ceramici e lo stesso fate per C2 salvo il passare a quelli in policarbonato a bassissima perdita per le capacità di maggior valore. Per il conteggio degli impulsi va benissimo un qualsiasi contatore a C/MOS realizzato con due o tre decadi poste in cascata e corredate dai rispettivi decodificatori e driver per display a sette segmenti. Se volete approntare questo contatore, vi segnaliamo l'ottimo integrato della SGS HBF 4026 il quale contiene nel suo interno la decade, la decodifica e lo stadio pilota per gli indicatori a led.

Le conclusioni

Del contagiri, del frequenzimetro e del convertitore A/D abbiamo provveduto a stilare il master e lo schema pratico, ritenendo che tali applicazioni vi avrebbero interessato più di altre. Il numero dei componenti è ridotto per cui non ci dilunghiamo oltre i soliti consigli circa l'uso degli zoccoletti, l'attenzione da prestare alla polarità di diodi, elettrolitici e transistor. Chi desidera realizzare uno o più degli

schemi proposti può acquistare una piastra prototipi, tipo la S-Dec reperibile presso la G.B.C. Volendo, ve ne potete costruire una da soli. A tale uopo necessitano un po' di pazienza e un pezzo di vetronite pulito sul quale si disegnerà, con nastri e trasferibili, il tracciato illustrato in figura.

Inciso e forato il tutto provvedete a piazzare lo zocchetto ed una manciata di terminali per circuito stampato sui quali si salderanno poi i vari componenti passivi relativi ai vari circuiti. I due integrati 2907 e 2917 differiscono solo per la presenza nel secondo del circuito regolatore di tensione per cui sono pressoché equivalenti, e quindi il lettore che desideri giocherellare un po' con i medesimi può limitare l'acquisto al solo LM 2917 ricordandosi però che in serie all'alimentazione va sempre posto un resistore che per tensioni da 9 a 16 volt è bene sia da 470 ohm. Il collettore del transistor di uscita Q45 o il carico ad esso collegato vanno invece allacciati alla V+ prima di detto resistore. Usando il 2917 ricordatevi, nei calcoli, che la tensione effettiva presente ai capi dell'integrato vale solamente 7,6 V.

QUESTO NEGOZIO È
RACCOMANDATO
da

Radio Elettronica

LA RIVISTA PIÙ DIFFUSA
DI ELETTRONICA APPLICATA

LOMBARDIA

TELE RADIO PRODOTTI - Via E. Fermi, 7 - Bergamo
● VI-EL - Casella Postale 34 - Mantova ● MENNIX
- Casella Postale 94 - Mantova ● ELETTROMECCA-
NICA RICCI - Via C. Battisti, 792 - Cislago / Via
Parenzo, 2 - Varese / Via Postcastello, 16 - Gallara-
te ● HOBBY ELETTRONICA - Via G. Ferrari, 7 - Mi-
lano ● M.B.M. - Via Manzoni, 12 - Soresina ●
SESSA GERARDO - Via Colombo, 11 - S. Angelo
Lodigiano ● VEMATRON - Viale Gorizia, 72 - Legna-
no ● ELETTRONICA sas - Viale Risorgimento, 69 -
Mantova.

CALABRIA

RETE - Via Morvasi 53-55-57 - Reggio Calabria ●
FRANCO ANGOTTI - Via N. Serra, 56-60 - Cosenza
● ELETTRONICA TERESA - Via XX Settembre - Ca-
ntanzaro.

TOSCANA

PAOLO FATAI - Via F. Moschetta, 46 - Montevar-
chi ● BRP - Viale Mazzini, 35 - Siena ● MARIO
GIUNTOLI - Via Aurelia, 248-254 - Rosignano Solvay
● PAOLETTI FERRERO - Via Il Prato 40/R, 42/R -
Firenze ● PAOLO ALESSI - Lungomare Marconi,
312 - Piombino ● VIDEOCOMPONENTI - Via Po, 9-13
- Arezzo ● ITALO DEFRANCHI - P.le A. Gramsci, 3
- Aulla ● CASA DELLA RADIO - Via V. Veneto,
38 - Lucca.

VENETO

SAVING ELETTRONICA - Via Gramsci, 40 - Mirano
● B & A - Via Montegrappa, 41 - Montebelluna.

TRENTINO ALTO ADIGE

HENDRICH - Rennweg 106 Via delle Corse - Me-
ran-Merano ● ELECTRONIA - Portici, 1 - Bolzano
● ELETTRONICA TRENINA - via Einaudi, 42 - Trento.

CAMPANIA

BIAGIO FACCHIANO - Corso Dante, 29 - Beneven-

Dove con la Discount Card

*Tutti i nostri abbonati possono rivolgersi per i
loro acquisti presso i negozi raccomandati dal
nostro giornale: nei punti di vendita riportati
in questo elenco, contrassegnati dall'etichetta che
qui pubblichiamo, i lettori troveranno assistenza e
sconti presentando la Discount Card inviata loro
al momento dell'abbonamento.*

to ● MUSIC-HALL - Corso Appio, 55-57 - Capua ●
TELEPRODOTTI - Via S. Alfonso Maria De' Liguori,
1-B/D/E/F - Napoli ● LA RADIOTECNICA - Via Vit-
torio Emanuele, 48 - S. Maria C.V. - Caserta.

EMILIA ROMAGNA

FRAL - Via Sassonia, 18-26 - Rimini ● C.T.E. - Via
Valli, 16 - Bagnoli in Piano ● RADIOFORNITURE -
Via Ranzani, 13² - Bologna ● ARRIGONI NORINA -
Viale Baracca, 34 - Ravenna ● ANTONIO MAZZOT-
TI - Via Caboto, 71 - Cesena ● RADIO RICAMBI -
Via del Piombo, 4 - Bologna ● CEI - Via T. Campa-
nella, 134 - Imola ● ITALCOM - Piazza Duomo, 8 -
Fidenza ● EMPORIO DI GELSO MARZOLA - Via
XXV Aprile, 99 - Ferrara ● SACCHINI L. - Via For-
naciari, 3/A - Reggio Emilia ● COSTRUZIONI TEC-
NICHE ELETTRONICHE NORD - Viale Oliveti, 13 -
Miramare di Rimini - Forlì.

LIGURIA

2002 ELETTRONMARKET - Via Monti, 15/r - Savona
● SAROLDI SAVONA - Via Milano, 54/r - Savona
● VART - Via Cantore, 193 - Genova Sampierdarena.
PRODOTTI MICELI - Via C. Colombo, 15 - Brindisi ●
SCAFIMOTOR - Via S. Maria di Merino, 4 - Vieste

PIEMONTE

L'ELETTRONICA - Via S. G. Bosco, 22 - Asti ● UGO
PALERMO - Via N. Bixio, 20 - Orbassano ● ELET-
TRONICA - Via Negrelli, 18 - Cuneo ● ELETTRONI-
CA - Via XX Settembre, 17 - Vercelli.

ANCHE QUEST'ANNO IN REGALO
A TUTTI GLI ABBONATI

**Radio
Elettronica**

NEI NEGOZI CONVENZIONATI,
SCONTO DISCOUNT CARD 1979.

ANCHE QUEST'ANNO IN REGALO
A TUTTI GLI ABBONATI

**Radio
Elettronica**

NEI NEGOZI CONVENZIONATI,
SCONTO DISCOUNT CARD 1979.

QUESTO NEGOZIO È
RACCOMANDATO
da

Radio Elettronica

LA RIVISTA PIÙ DIFFUSA
DI ELETTRONICA APPLICATA

ABRUZZO - MOLISE

A - Z - Via S. Spaventa, 45 - Pescara ● S.E.T.I. - Via Patini, 30 - L'Aquila ● GIOVANNI ATTURIO - Piazza L.V. Pudente, 12 - Vasto ● RADIO TELE COMPONENTI - Via G. Tabassi, 8 - Chieti ● ANTONIO MAGLIONE - Piazza V. Emanuele, 13 - Campobasso.

MARCHE

L. BORGOCELLI AVVEDUTI - Piazza A. Costa, 11 - Fano ● ORFEI - Viale Campo Sportivo, 138 - Fabriano.

LAZIO

RADIO PRODOTTI - Via Nazionale, 240 - Roma ● FILIPPO TIMMI - Viale Castrense, 22-23 - Roma ● PASTORELLI - Via dei Conciatori, 36 - Roma ● GENERAL ELECTRONIC DEVICES - Viale Amm. del Bono - Roma-Lido di Ostia ● ART - Via B. Buozzi - Viterbo ● DI FILIPPO - Via dei Frassini, 42 - Roma ● A B C - Via Appia Nuova, 250/A-252 - Roma.

FRIULI VENEZIA GIULIA

RADIO KALINKA - Via Cicerone, 2 - Trieste.

AI SIGNORI NEGOZianti

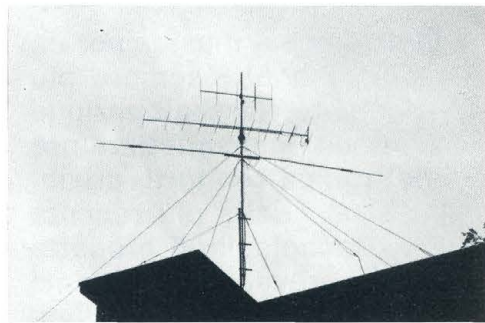
*QUESTO È UN SERVIZIO PER I LETTORI
CHE SONO ABBONATI AL NOSTRO GIORNALE.
PERCHÉ IL VS. NOMINATIVO ED IL VS.
INDIRIZZO SIANO CITATI NELL'ELENCO
È NECESSARIO PRENDERE ACCORDI
CON LA DIREZIONE DI RADIO ELETTRONICA.
PER INFORMAZIONI SUL SERVIZIO SI PREGA DI
CONTATTARE LA NS. DIVISIONE PUBBLICITÀ,
VIALE CERTOSA, 46 - MILANO
TELEFONO (02) 394363.*

ANCHE QUEST'ANNO IN REGALO
A TUTTI GLI ABBONATI

**Radio
Elettronica**

NEI NEGOZI CONVENZIONATI,
SCONTO DISCOUNT CARD 1979.

Per un viaggio nell'etere



*Sui fascicoli di Radio Elettronica
puoi trovare:*

**CB Quarantasei, aumenta il numero
di canali del tuo tx**
(luglio '78)

**Il segnale in banda V,
come vedere le TV libere**
(maggio '78)

**Vox preampli, commutazione
automatica per il microfono**
(aprile '78)

**Trasmettitore professionale FM,
fai la tua radio**
(marzo '78)

Bird cage, superdirettiva per i 27 MHz
(febbraio '78)

**RX VHF, il ricevitore
per ascoltare gli aerei**
(gennaio '78)

Niente TVI, eliminiamo le interferenze
(novembre '77)

**VFO per 27 mega, spazia
liberamente per i canali**
(settembre '77)

**2 metri in supereterodina,
ricevitore 144 MHz**
(giugno '77)

**Radiomicrofono
FM bitransistor**
(aprile '79)

* * * *

*Richiedi con lire 1.200 in francobolli
il fascicolo desiderato
a Radio Elettronica,
via Carlo Alberto, 65 - Torino*

Elettronica e musica per un hobby sempre più ricercato: la realizzazione di un minisintetizzatore elettronico con tutti i crismi della più recente tecnologia. Il progetto prevede un sistema combinato di generazione delle sette note in più frequenze con un impianto di miscelazione. Sustain, generatore di rumore bianco, controllo di volume e frequenza, effetto vibrato, effetto wha-wha e tremolo conferiscono completezza musicale e genuino interesse di sperimentazione. Elettronica sì, dunque, ma al servizio delle nostre esigenze musicali.



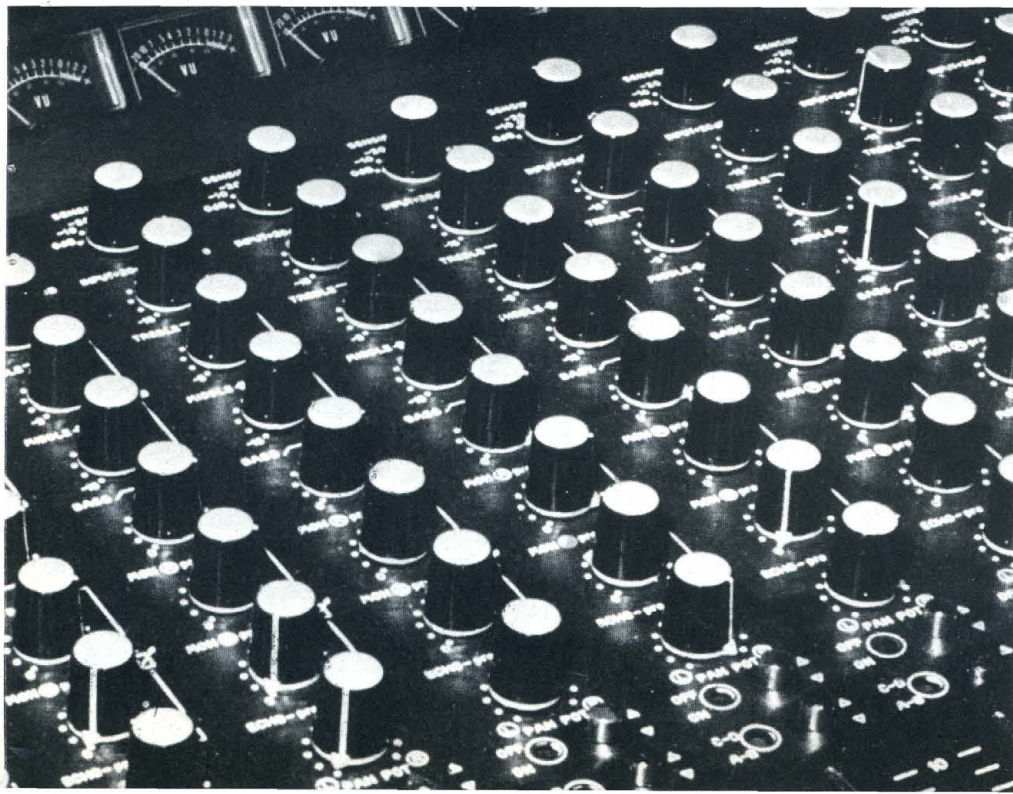
La musica oggi

Un apparecchio tutto elettronico capace di generare suoni musicali è uno di quei progetti che tutti gli appassionati di elettronica sognano appena possono. Tra questi progetti ha incontrato successo enorme di lettori quello che pubblicammo sotto il nome Orbiter: il fascicolo che ospitava l'articolo si è letteralmente esaurito, mentre la redazione viene continuamente tempestata di richieste del numero arretrato che non c'è più. Per venire incontro a quei lettori che assolutamente vogliono costruirsi l'Orbiter ripubblichiamo le note fondamentali di costruzione del progetto: vecchi e nuovi lettori troveranno incitamento a misurarsi in laboratorio con una costruzione semplice e di sicuro successo. Per i materiali non c'è problema perché i componenti sono facilmente reperibili. Il nostro uffi-





quasi con il computer

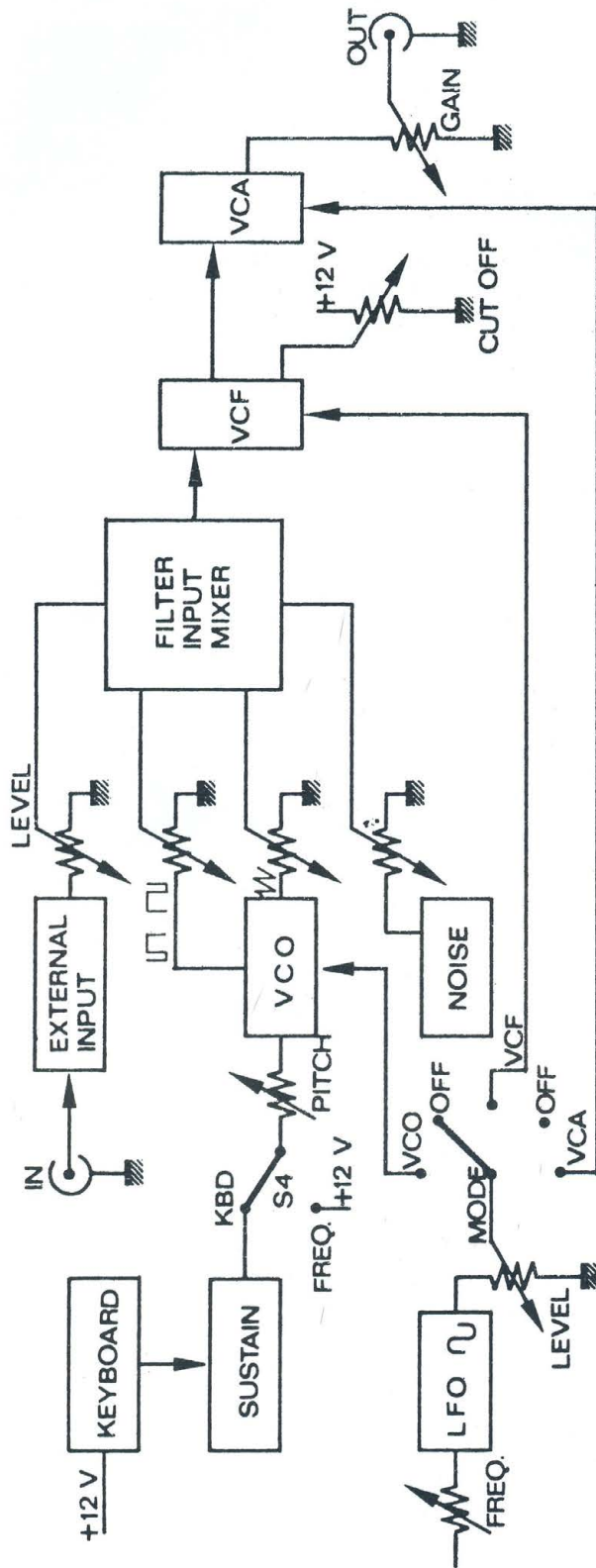


cio tecnico verrà comunque incontro a chi avesse difficoltà: verrà posto in vendita un pacchetto con basetta e componenti specificatamente elettronici (transistor, resistori, condensatori, ecc.) mentre i lettori dovranno procurarsi la scatola contenitore e le minuterie.

Vediamo dunque come è fatto e come funziona questo sintetizzatore. Esso consiste in un sistema combinato di generazione delle sette note in più frequenze con un impianto di miscelazione. Sono previsti il sustain e il generatore di rumore bianco. È ovvio che son previsti il controllo volume e frequenza. Sono assicurati l'effetto vibrato, l'effetto wha-wha, il tremolo. Si tratta dunque di un circuito estremamente interessante.

Consideriamo lo schema elettrico derivato, come i più esperti sicuramente sanno, dagli schemi di Moog.

FOTO SEMPRINI



Rappresentazione schematica degli effetti musicali inseriti nel sintetizzatore. Ce n'è per tutti i gusti, col fascino dell'elettronica.

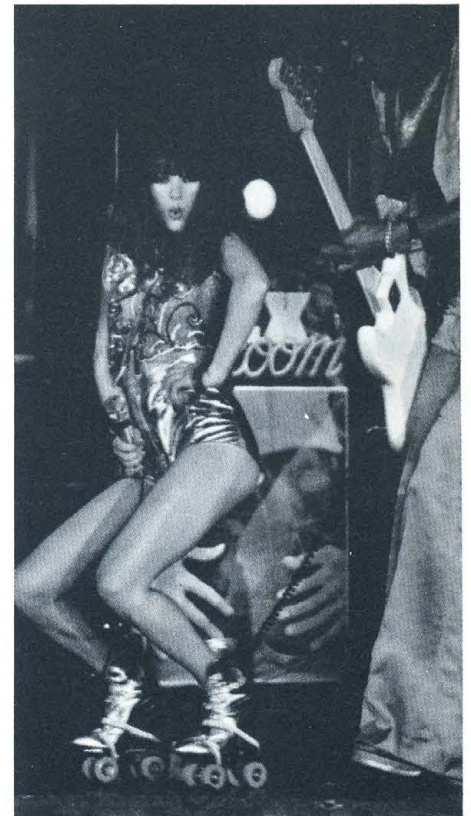
L'idea originaria è quella di un gruppo di oscillatori, di generatori di rumore bianco, di filtri. Egli stabilì che sia i generatori che i modificatori venissero controllati attraverso una serie di tensioni variabili, e progettò tutta una serie di circuiti che confermarono la validità delle sue teorie, inaugurando l'era della Voltage Controlled Music.

Sulla base degli insegnamenti di Moog possiamo dividere un sintetizzatore in tre sezioni: Generatrice, Modificatrice e di Controllo; tutto questo ha permesso di rendere molto più versatile lo strumento, oltre a ridurre l'ingombro e il prezzo, ponendolo così alla portata di un più vasto pubblico.

Dopo questa doverosa premessa, passiamo alla descrizione.

Osservando lo schema a blocchi, possiamo notare che la tastiera e il Sustain confluiscono al deviatore S4, che ha il compito di selezionare il controllo del VCO (Voltage Controlled Oscillator) per mezzo della tastiera o del comando di frequenza Pitch. Dal VCO possiamo estrarre due forme d'onda; una dente di sega quadra e una quadra, quest'ultima regolabile in continuità nel suo contenuto armonico, variando manualmente la sua simmetria con il controllo di Shape.

Le due uscite del VCO, unitamente



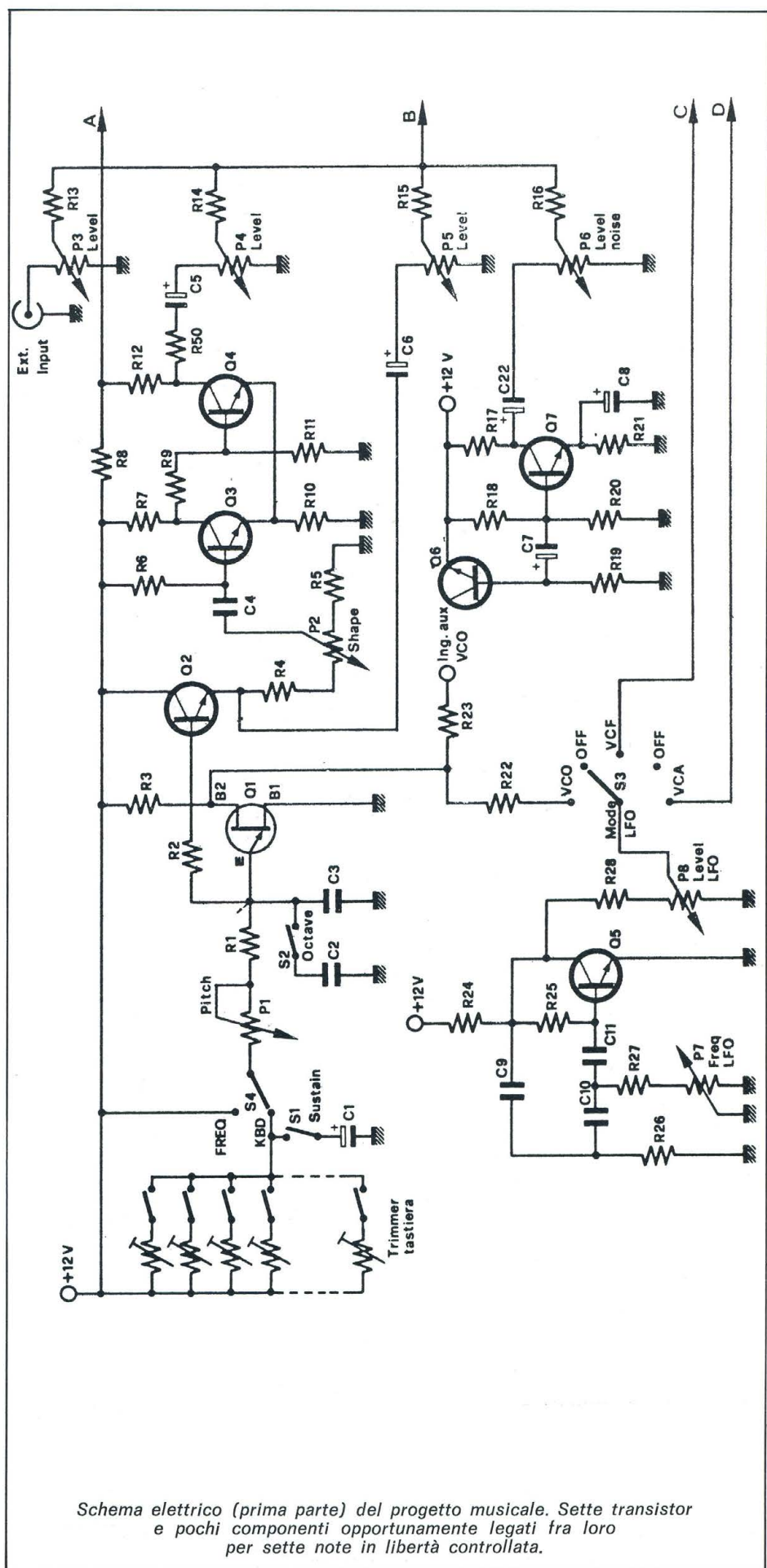
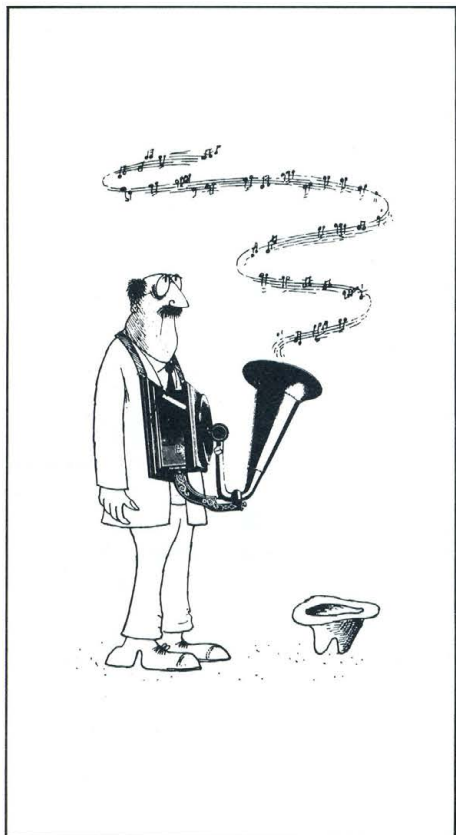
al generatore di rumore bianco (Noise) e all'External Input, confluiscono nel Filter Input Mixer a 4 canali.

Tramite l'external input è possibile inserire e filtrare segnali esterni attraverso i restanti circuiti modificatori dell'Orbiter 2000.

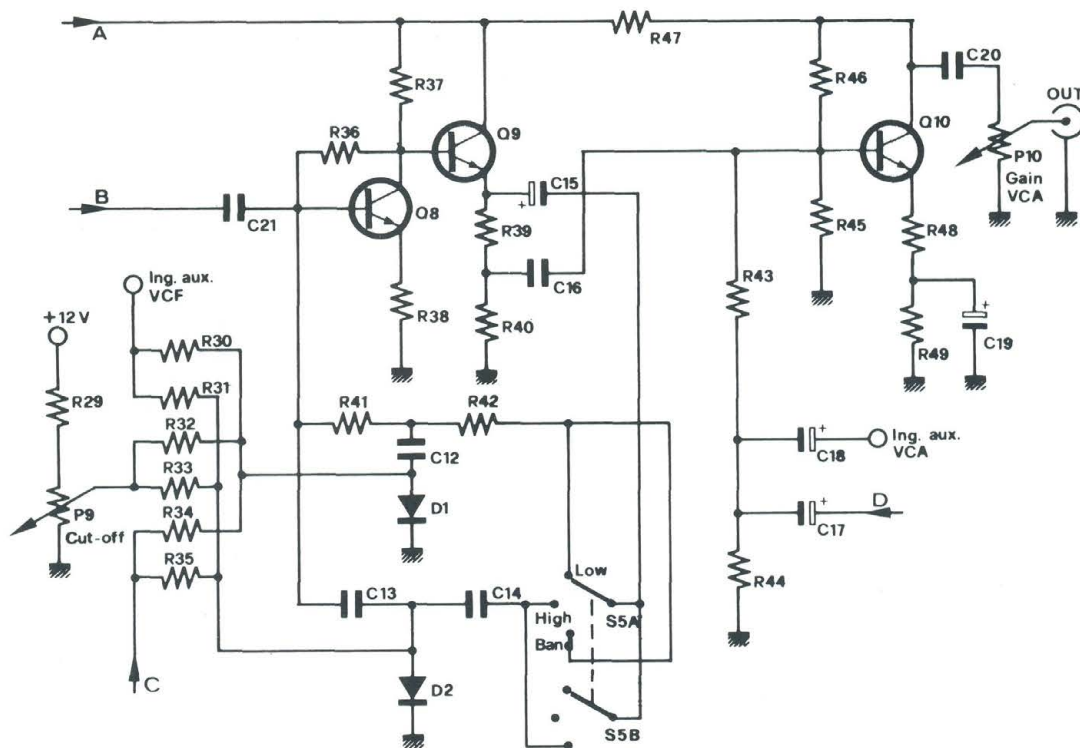
L'uscita del mixer passa attraverso un VCF (Voltage Controlled Filter) in grado di fornire tre differenti curve di risposta, del tipo passa alto, passa banda, passa basso; la frequenza di taglio del filtro viene stabilita dal potenziometro Cut-Off. Passato il VCF, il segnale in uscita trova il VCA (Voltage Controlled Amplifier), dal quale preleveremo l'uscita generale del sintetizzatore.

La descrizione termina con un modulo molto importante: il Low Frequency Oscillator (LFO), questo particolare oscillatore variabile tra 2 e 12 Hz tramite l'apposito controllo di frequenza, che rappresenta un'ottima fonte di tensione di controllo per gli altri moduli.

All'uscita dell'LFO troviamo un commutatore a 5 posizioni col quale è possibile instradare il segnale di controllo ottenendo una variazione periodica della frequenza del VCO (Vibrato), della frequenza di taglio del VCF (WHA-WHA) e dell'ampiezza del VCA (Tremolo). Possiamo quindi



Schema elettrico (prima parte) del progetto musicale. Sette transistor e pochi componenti opportunamente legati fra loro per sette note in libertà controllata.



Seconda parte dello schema elettrico del sintetizzatore: deve essere connesso al circuito della pagina precedente.

notare che l'Orbiter 2000 è diviso in tre sezioni secondo l'ordinamento di Moog.

Osservando lo schema dell'Orbiter 2000 si può notare la sua semplicità circuitale, tanto che l'intera realizzazione richiede l'uso di 10 transistor, 2 diodi ed una manciata di altri componenti.

Schema elettrico

Tralasciando per un'attimo la descrizione della tastiera (della quale parleremo in seguito), passiamo subito alla funzione dell'interruttore S1, il quale in posizione ON cortocircuita a massa il condensatore C1. Supponiamo ora di prelevare una tensione tramite la tastiera ed inviarla al VCO (Q1, Q2, Q3, Q4) attraverso il deviatore S4 posto in posizione KBD, il condensatore C1 si caricherà fino ad arrivare allo stesso potenziale di tensione della tastiera, per scaricarsi solo quando questa verrà a mancare, provocando il mantenimento per qualche secondo della frequenza del VCO, creando così l'effetto di Sustain.

Col deviatore S4 è possibile far variare la frequenza del VCO tramite la tastiera o automaticamente attraverso

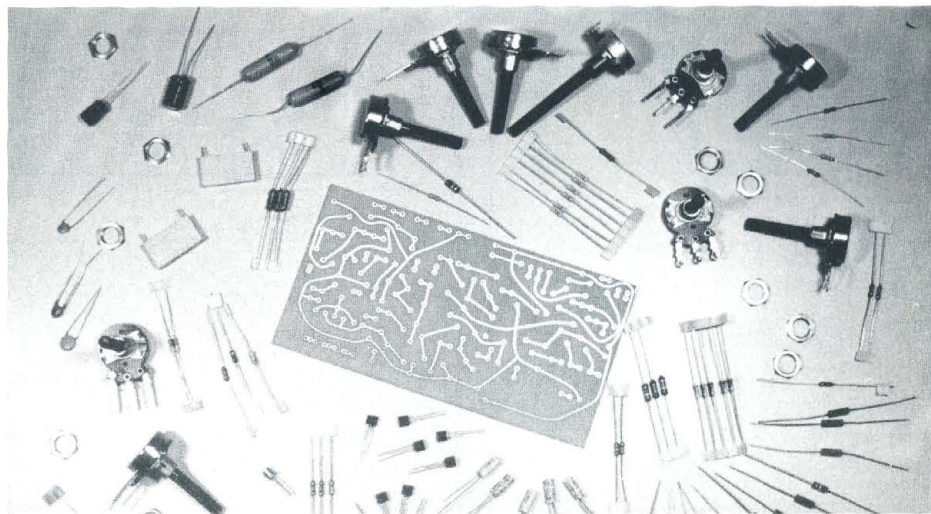
il potenziometro P1 che regola il Pitch (frequenza). La tensione di controllo prelevata sul centrale di S4 tramite P1 e R1, determina la carica di C3, che col transistor unigiunzione Q1, forma il tipico circuito di oscillatore a rilassamento. Per mezzo dell'interruttore S2 possiamo dimezzare la frequenza del VCO, raddoppiando la capacità di C3 con C2, così facendo avremo un « range » di due ottave.

Dato che la carica e la scarica (attraverso la giunzione E-B1 di Q1) del condensatore C3 genera una rampa di tensione, possiamo prelevare sul-

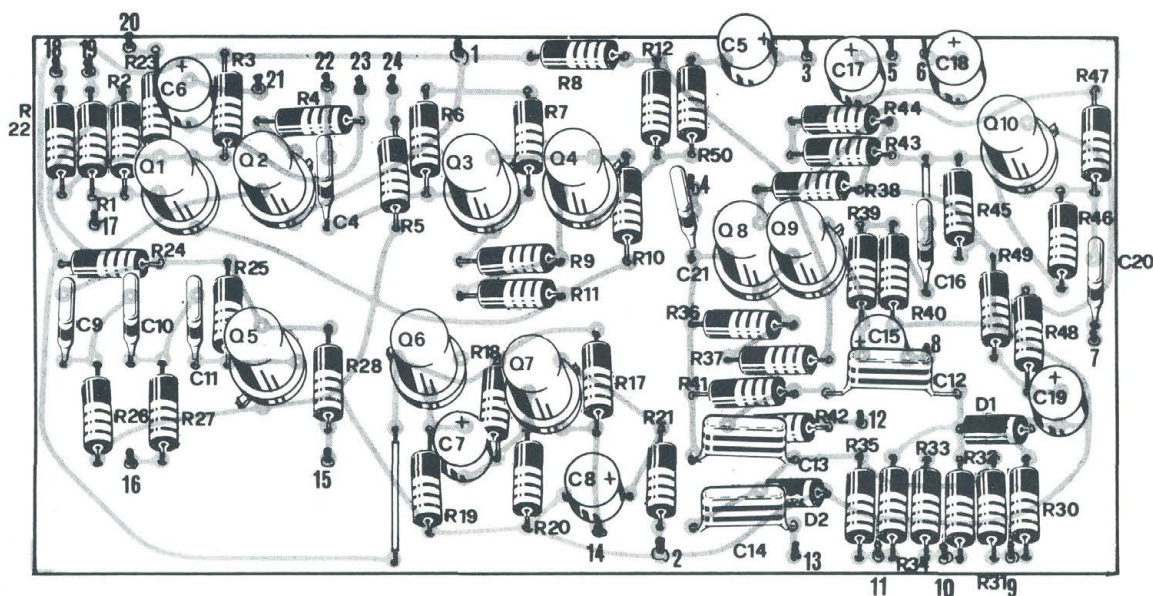
l'emettitore dell'unigiunzione un segnale a dente di sega che invieremo all'emitter follower Q2 che provvederà a non caricare l'oscillatore.

Sulla base 2 del UJT troviamo R23 e R22 che formano un sommatore resistivo per i segnali di modulazione, R23 riceve l'LFO, mentre R22 è libera in previsione di altri segnali di controllo.

A questo punto abbiamo a disposizione un segnale la cui frequenza è strettamente legata ad una tensione di controllo, la dente di sega verrà prelevata direttamente dopo R4, disac-



Il montaggio



Componenti

R1 = 10 Kohm
 R2 = 68 Kohm
 R3 = 5,6 Kohm
 R4/5 = 1 Kohm
 R6 = 82 Kohm
 R7 = 10 Kohm
 R8 = 1 Kohm
 R9 = 100 Kohm
 R10 = 100 ohm
 R11 = 47 Kohm
 R12 = 8,2 Kohm
 R13 = 100 Kohm
 R14 = 100 Kohm
 R15 = 33 Kohm
 R16 = 10 ohm
 R17 = 4,7 Kohm
 R18 = 330 Kohm
 R19 = 1 Mohm
 R20 = 47 Kohm
 R21 = 1,8 Kohm
 R22 = 39 Kohm
 R23 = 39 Kohm
 R24 = 82 Kohm
 R25 = 3,9 Mohm
 R26 = 68 Kohm
 R27 = 15 Kohm
 R28 = 100 ohm
 R29 = 3,9 Kohm
 R30/35 = 330 Kohm
 R36 = 1 Mohm

Il circuito funziona con una tensione continua di 12 volt. L'assorbimento è limitato e la tensione può essere ricavata da un alimentatore costruito con un trasformatore, quattro diodi ed un condensatore di filtraggio da 470 μ F. Altra soluzione che rende portatile l'apparecchio è l'uso delle batterie: tre da 4,5 volt in serie!

R37 = 22 Kohm
 R38 = 2,2 Kohm
 R39 = 1 Kohm
 R40 = 1 Kohm
 R41 = 47 Kohm
 R42 = 47 Kohm
 R43 = 47 Kohm
 R44 = 47 Kohm
 R45 = 39 Kohm
 R46 = 1 Mohm
 R47 = 4,7 Kohm
 R48 = 330 ohm
 R49 = 150 ohm
 R50 = 4,7 Kohm
 P1 = 47 Kohm lineare
 P2 = 1 Kohm lineare
 P3 = 220 ohm logaritmico
 P4 = 220 Kohm logaritmico
 P5 = 220 Kohm logaritmico

È disponibile per i lettori più pigri un piccolo stock di scatole di montaggio a L. 24.000 cadauna. Non inviare denaro! Basta una richiesta su cartolina postale a Radio Elettronica, via C. Alberto 65, Torino.

P6 = 220 Kohm logaritmico
 P7 = 47 Kohm lineare
 P8 = 470 Kohm lineare
 P9 = 4,7 Kohm lineare
 P10 = 10 Kohm logaritmico
 C1 = 100 μ F
 C2 = 470 KpF
 C3 = 470 KpF
 C4 = 100 KpF
 C5 = 2,2 μ F 16 VI
 C6 = 2,2 μ F 16 VI
 C7 = 2,2 μ F 16 VI
 C8 = 5 μ F 16 VI
 C9 = 220 KpF
 C10 = 220 KpF
 C11 = 220 KpF
 C12 = 5 KpF
 C13 = 1 KpF
 C14 = 1 KpF
 C15 = 5 μ F 16 VI
 C16 = 100 KpF
 C17 = 2,2 μ F 16 VI
 C18 = 2,2 μ F 16 VI
 C19 = 50 μ F 16 VI
 C20 = 22 KpF
 C21 = 100 KpF
 C22 = 5 μ F 16 VI
 Q1 = 2N 2646
 Q2/10 = BC 317
 D1/2 = diodo al silicio
 I trimmer della tastiera sono tutti da 10 Kohm

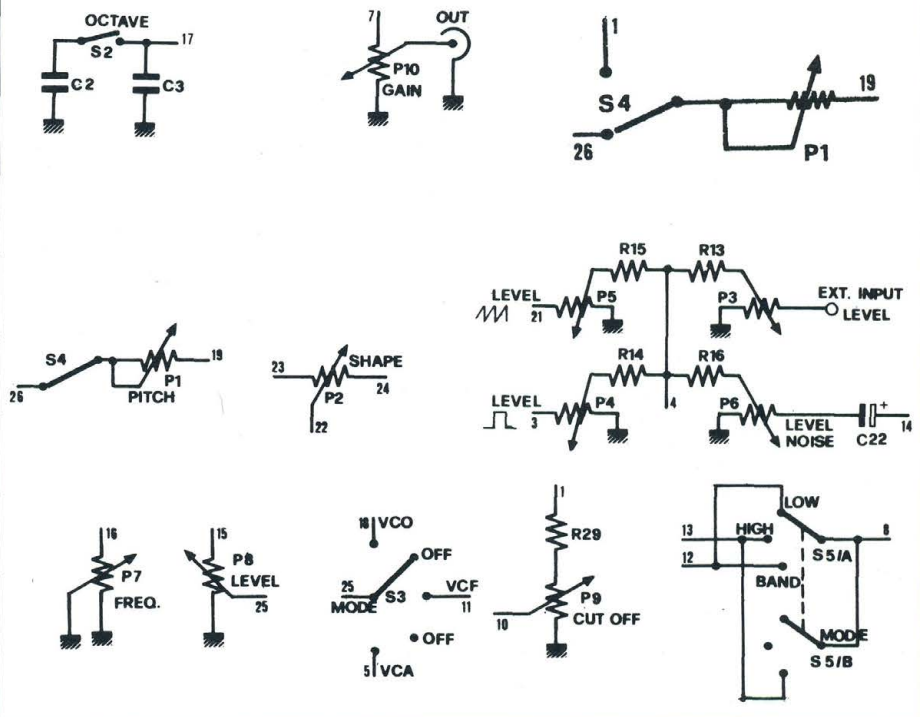
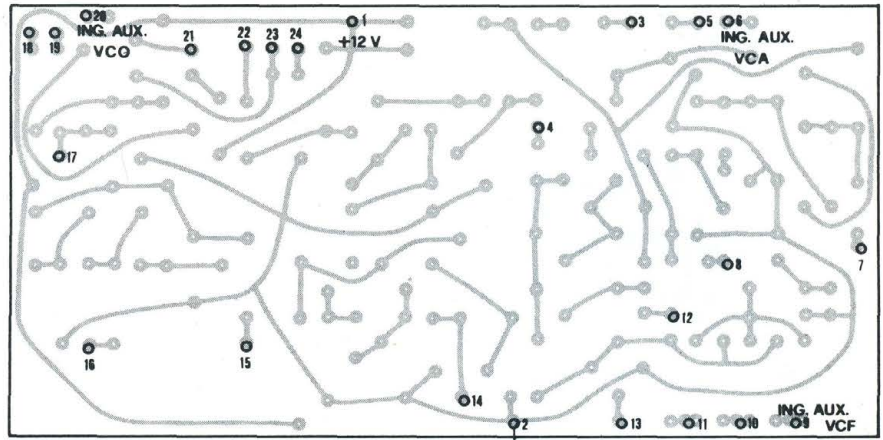
Schema dei collegamenti necessari tra la basetta, i comandi esterni, le prese di uscita. I numeri sono codificati con riferimento allo schema di montaggio.

coppiata da C6 e inviata all'ingresso Filter Input Mixer, mentre la quadra verrà ottenuta attraverso un Trigger di Schmitt.

Quando la tensione della dente di sega supera il valore di soglia del Trigger (composto da Q3 e Q4), all'uscita (R50-C5) è presente una tensione positiva che permane sintanto che il valore della rampa non ridiscende sotto il mantenimento del Trigger.

Il potenziometro P2 (Shape) e la resistenza R5 determinano l'ampiezza della rampa in ingresso al Trigger, regolando di conseguenza la durata dell'impulso in uscita, quest'ultima verrà connessa ad un altro ingresso del Mixer. Proseguendo la descrizione, troviamo il generatore di rumore bianco (Noise) composto da Q6-Q7, in teoria questo circuito genera tutte le frequenze udibili con tutte le possibili relazioni fra loro, ed è usato in musica elettronica (previo un'adeguato filtraggio) per ricreare suoni come la risacca, tuoni, esplosioni eccetera.

Il transistor al silicio Q6 ha una bassa tensione di rottura tra base ed emettitore; e i 12 volt dell'alimentazione sono più che sufficienti a pro-



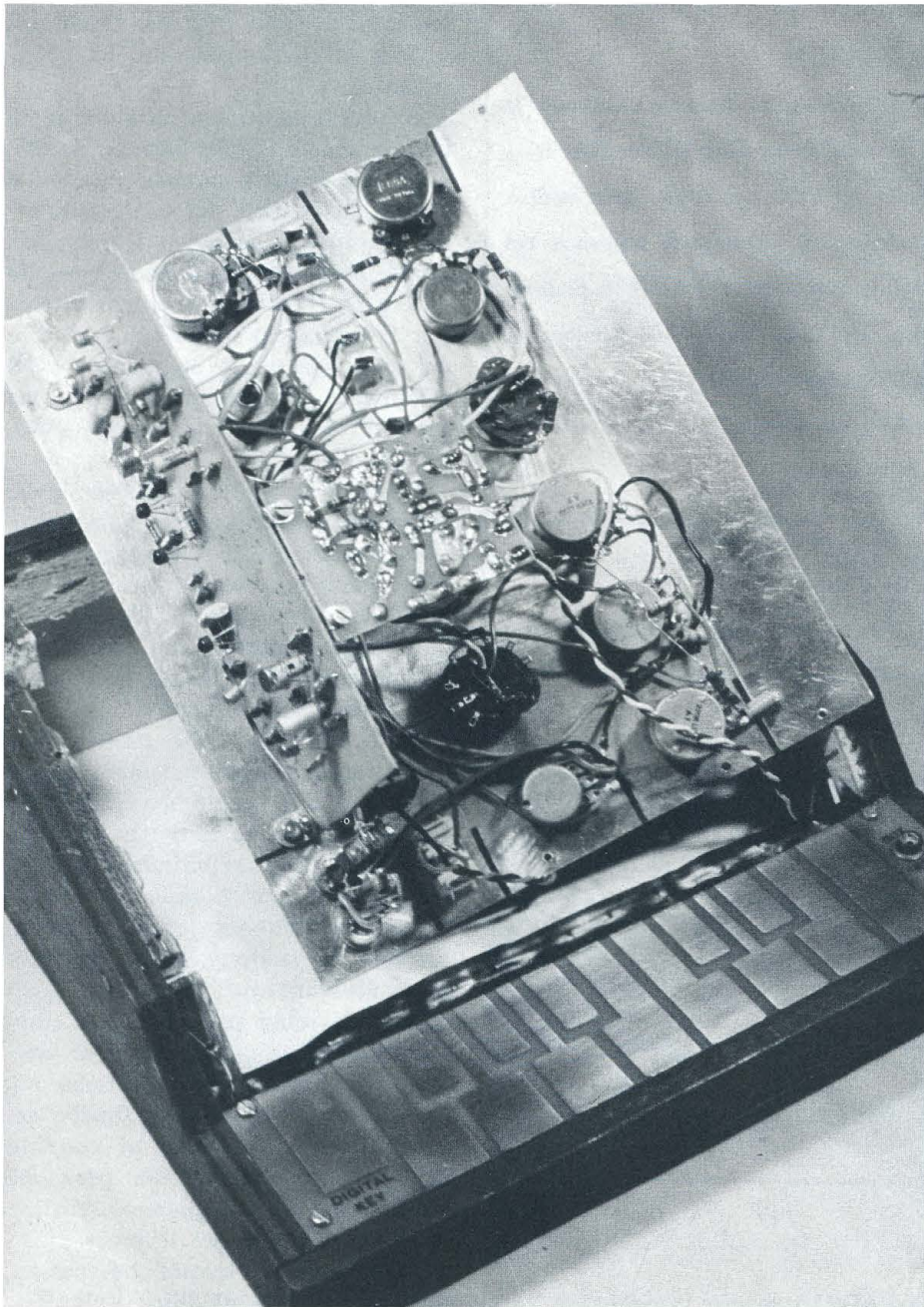
CON IL SYNT SEQUENCER

L'Orbiter è un progetto particolarmente versatile che si presenta per essere accoppiato ad altre apparecchiature in grado di produrre effetti musicali. Fra queste possibilità vi segnaliamo il metodo di utilizzazione dell'orbiter insieme al Sound Synt Sequencer 3'S che vi abbiamo presentato nel fascicolo di marzo del corrente anno (foto a destra). Il Sound Synt Sequencer è un generatore di sequenze musicali sintetizzate. In pratica è una (macchina) che produce ritornelli elettronici modulati in ampiezza, frequenza e tempo.

Se colleghiamo quindi l'uscita del Sound Synt Sequencer all'ingresso ausiliario dell'Orbiter otteniamo come effetto di miscelare le melodie eseguite sulla tastiera dell'Orbiter stesso con il ritornello di base programmato con i controlli del 3'S. Disponiamo quindi di un sintetizzatore e di un sequencer sintetizzato: una piccola orchestra elettronica.



La costruzione pratica non presenta particolari difficoltà purché si siano attentamente seguite le indicazioni contenute negli schemi elettrico e di montaggio.



vocarla, producendo il cosiddetto effetto valanga, attraverso la resistenza R19 che funge da carico.

Il segnale di Noise viene inviato attraverso C7 allo stadio composto da Q7 che lo amplifica e lo invia al terzo ingresso del Mixer.

Come è facilmente constatabile il Filter Input Mixer non è altro che un comunissimo miscelatore passivo, composto da quattro potenziometri per la regolazione dei singoli livelli e altrettante resistenze di disaccoppiamento; P3 seleziona il livello dell'External Input, utilizzato per missare e filtrare segnali esterni, ad eccezione di microfoni e chitarre elettriche, per le quali sarà necessario interporre un piccolo preamplificatore microfonico.

L'uscita del Filter Input Mixer, disaccoppiata da C21, entra nel VCF composto da Q8, Q9, D1 e D2; il circuito è essenzialmente un amplificatore controreazionato da due filtri, uno passa basso (R41-R42-C12-D1) e uno passa alto (C13-C14-D2).

Gli ingressi dei due filtri sono collegati alla base di Q8, mentre le due uscite sono selezionabili singolarmente o in parallelo attraverso il doppio commutatore S5, per chiudere la con-

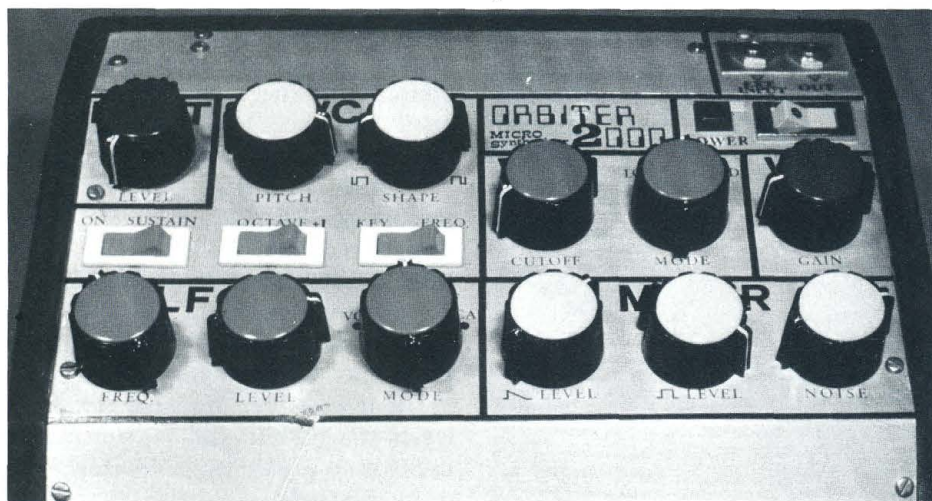
FREQUENZE MUSICALI OTTAVA PER OTTAVA

DO	16,34 Hz	32,69 Hz	65,39 Hz	130,79 Hz	261,59 Hz	623,19 Hz	1064,37 Hz	2092,75 Hz	4185,50 Hz
DO diesis	17,30 Hz	36,68 Hz	73,37 Hz	138,50 Hz	277,02 Hz	554,05 Hz	1108,10 Hz	2216,22 Hz	4432,44 Hz
RE	18,34 Hz	36,68 Hz	73,37 Hz	146,78 Hz	293,56 Hz	587,01 Hz	1174,02 Hz	2348,05 Hz	4696,11 Hz
RE diesis	19,42 Hz	38,84 Hz	77,70 Hz	155,44 Hz	310,88 Hz	621,66 Hz	1243,28 Hz	2486,58 Hz	4973,18 Hz
MI	20,60 Hz	41,20 Hz	82,39 Hz	164,80 Hz	329,60 Hz	659,21 Hz	1318,42 Hz	2636,56 Hz	5273,12 Hz
F9A	21,81 Hz	43,64 Hz	87,30 Hz	174,61 Hz	349,22 Hz	698,44 Hz	1396,88 Hz	2793,76 Hz	5587,52 Hz
FA diesis	23,09 Hz	46,21 Hz	92,43 Hz	184,91 Hz	369,82 Hz	739,64 Hz	1479,29 Hz	2958,59 Hz	5917,18 Hz
SOL	24,49 Hz	48,98 Hz	97,96 Hz	195,93 Hz	391,86 Hz	783,73 Hz	1567,46 Hz	3134,92 Hz	6269,77 Hz
SOL diesis	25,93 Hz	51,87 Hz	103,74 Hz	207,48 Hz	414,97 Hz	829,97 Hz	1659,94 Hz	3319,88 Hz	6639,77 Hz
LA	27,50 Hz	55,00 Hz	110,00 Hz	220,00 Hz	440,00 Hz	880,00 Hz	1760,00 Hz	3520,00 Hz	7040,00 Hz
LA diesis	29,12 Hz	58,24 Hz	116,49 Hz	232,98 Hz	465,96 Hz	931,92 Hz	1863,85 Hz	3727,70 Hz	7455,40 Hz
SI	30,87 Hz	61,73 Hz	123,46 Hz	246,94 Hz	493,88 Hz	987,57 Hz	1975,13 Hz	3950,27 Hz	7900,54 Hz

Il generatore di frequenza dell'orbiter può coprire un campo di frequenza di tre ottave regolando opportunamente i trimmer corrispondenti a ciascuna nota. Se l'accordo in frequenza risultasse critico (regolazione difficile da effettuare a causa di un arco di rotazione dei trimmer troppo ristretto) suggeriamo di utilizzare trimmer resistivi a valori differenziati (anziché da 10 Kohm) in modo da operare con una ampia variazione meccanica un cambiamento resistivo limitato. Il circuito dell'orbiter si presta ad ogni tipo di sperimentazione: provate a cambiare valori capacitivi e resistivi delle sezioni che determinano frequenze ed effetti: potrete scoprire nuove armonie elettroniche e costruire voi stessi il sound scintillante dell'elettronica.

QUATTRO COMANDI

TASTIERA	- Genera una serie d'intervalli di frequenza secondo la scala cromatica.
SUSTAIN (S1)	- In posizione ON la nota scelta dalla tastiera non cessa bruscamente a rilascio del tasto.
FREQ./KBD (S4)	- Seleziona il controllo del VCO per mezzo della tastiera o del PITCH.
OCTAVE (S2)	- In posizione ON abbassa di un'ottava la frequenza del VCO.
PITCH (P1)	- Varia manualmente la frequenza del VCO o l'intonazione della tastiera.
SHAPE (P2)	- Varia la simmetria dell'onda quadra, alterandone il timbro.
LEVEL EXTERNAL INPUT (P3)	- Regola il livello dell'ingresso ausiliario.
LEVEL DENTE DI SEGA (P5)	- Regola il livello della dente di sega.
LEVEL QUADRA (P4)	- Regola il livello della quadra.
LEVEL NOISE (P6)	- Regola il livello del rumore bianco.
CUT-OFF (P9)	- Varia manualmente la frequenza di taglio del filtro.
MODE VCF (S5A/B)	- Seleziona la curva di risposta del filtro: Posizione 1 - LOW PASS » 2 - HIGH PASS » 3 - BAND PASS
GAIN VCA (P10)	- Regola il livello d'uscita del VCA e dell'intero sintetizzatore.
FREQ. LFO (P7)	- Varia la frequenza di modulazione fra 2 e 12 Hz.
LEVEL LFO (P8)	- Regola la percentuale di modulazione.
MODE LFO (S3)	- Indirizza la modulazione ai circuiti.



troreazione sull'emettitore di Q9.

Il parallelo dei due filtri forma una rete a doppio T, tipica di un filtro passa banda, pertanto dalla commutazione di S5 otterremo tre curve di risposta; la prima passa *Basso*, la seconda passa *Alto* e la terza passa *Banda*.

La tensione di controllo viene applicata contemporaneamente all'anodo dei due diodi attraverso un sommatore resistivo formato dalle resistenze da R30 a R35, causando un maggior flusso di corrente attraverso D1 e D2, con una conseguente diminuzione della loro impedenza caratteristica, così facendo cambieremo anche la frequenza di taglio del filtro. Il « bias » formato da R29 e P9 che regola il Cut-Off è connesso all'ingresso R32-R33, il segnale di controllo del LFO arriva

su R34-R35, mentre l'ingresso su R30-R31 viene lasciato libero in previsione di altre fonti di controllo. L'uscita del VCF viene prelevata fra R39-R40 poste sull'emettitore di Q9 ed inviata tramite C16 all'ingresso del VCA composto da Q10, che lavora come amplificatore polarizzato in maniera che la risposta in frequenza sia molto lineare, (per questo R49 è bipassata da C19).

Il segnale proveniente dall'LFO arriva su C17, facendo sì che il guadagno di Q10 venga variato periodicamente dalla tensione di controllo dando luogo all'effetto di vibrato. È previsto un ingresso ausiliario per altre tensioni di controllo per il VCA su C18. L'uscita del VCA viene disaccoppiata da C20 ed attenuata dal po-

tenziometro Gain P10, per essere poi inviata all'uscita generale del sintetizzatore.

A questo punto non resta che prendere in esame l'LFO, formato da Q5, posto nel classico circuito di oscillatore a sfasamento, dal quale estrarremo una onda sinusoidale a frequenza molto bassa, che potrà essere regolata da 2 a 12 Hz tramite il potenziometro P7. Il segnale presente sul collettore del transistor verrà attenuato da P8 ed inviato al commutatore S3, che provvederà a smistarli verso il VCO, il VCF o il VCA.

Come è possibile constatare dalle fotografie del prototipo, la tastiera è stata realizzata con la tecnica del circuito stampato, metodo che offre notevoli vantaggi rispetto alle tradizionali tastiere meccaniche; soprattutto pensando alla loro scarsa reperibilità e al loro elevato prezzo.

Sullo stampato della tastiera, che potrà essere realizzato nella versione ad una o due ottave + DO, troveranno posto anche tutti i trimmer da 10 Kohm, che stabiliranno l'esatta frequenza di ogni nota.

Vediamo dunque come dovremo montare la tastiera: prima di tutto dovremo realizzare lo stampato, dopo di che dovremo saldare tutti i trimmer, e collegarne tutti i capi al positivo dell'alimentazione; dovremo anche attaccare un puntale (quelli del tester vanno benissimo) al contatto di S4 corrispondente alla posizione KBD, dopo di che potremo iniziare la messa a punto dei trimmer.

Per compiere questa operazione, dovremo ruotare il Pitch completamente in senso antiorario, e servendoci dell'apposita tabella e di un frequenzimetro digitale, tarare tutti i trimmer da quello relativo al DO più basso sino a quello più acuto; naturalmente per fare questo dobbiamo toccare col puntale le varie placche conduttrici dello stampato.

Chi non avesse a disposizione uno strumento di misura preciso, può servirsi di un organo o di qualsiasi altro strumento musicale perfettamente accordato, facendo sì che le note della tastiera siano perfettamente all'unisono con quelle campione.

A proposito poi di nomi e termini che spesso sono in inglese, si veda il minidizionario a pagina 96. Buon lavoro.

Broadcasting onde corte

Scopriamo ed ascoltiamo l'etere delle onde corte. Le più lontane stazioni emittenti dei quattro angoli del globo parlano anche a noi: impariamo, con pazienza e tenacia, a sintonizzarci sulle voci dal mondo.

di MANFREDI VINASSA DE REGNY

Sapendo dove cercare e con un po' di pazienza si può sintonizzare l'apparecchio radio su stazioni strane il cui ascolto dà soddisfazioni molto maggiori di quelle che prova chi gira la manopola della sintonia alla semplice ricerca della stazione più ru-

essere trasmesse (grazie a ripetute riflessioni multiple tra la terra e la ionosfera) a migliaia di chilometri di distanza: in pratica, un programma affidato a queste onde è in grado di diffondersi su tutta la superficie della Terra. La banda interessata da queste

stazione e l'altra infatti non esistono più ampi spazi di silenzio: tutte le stazioni si trovano ammassate in un brevissimo spazio, il tutto condito con segnali di telegrafia, rumori strani in un apparente stato di caos. Con un esame più accurato ci si accorge che



FOTO SONY

morosa.

Quali sono queste stazioni? Quelle ad onde corte: trasmettono nello spettro delle onde radio che si trova subito sopra o subito sotto a quello delle onde medie che si ascoltano normalmente. La regione delle onde corte inizia dove termina la gamma delle onde medie dei normali ricevitori e va fino a 30 megahertz. Le onde corte hanno la caratteristica di poter

onde è molto più grande di quella occupata dalle normali onde medie e quindi in essa si trovano segnali radio di tipo molto diverso.

Le stazioni di radiodiffusione

Come abbiamo già accennato, passare su una normale radio dalle onde medie alle onde corte può leggermente disorientare l'ascoltatore. Tra una

le stazioni broadcasting sono in realtà raggruppate in piccoli e regolari segmenti di frequenza e che tali spazi sono liberi da qualsiasi altro segnale che potrebbe interferire con la radiodiffusione. In queste bande, che sono suddivise come è indicato nella tabella, si trova la maggior parte delle stazioni che trasmettono da lontano (o stazioni DX).

Molte altre stazioni operano al di

BANDE INTERNAZIONALI DELLE ONDE CORTE DESTINATE ALLE BROADCASTING

Metri	Intervallo di frequenza (KHz)
90	3200 - 3400
60	4750 - 5060
49	5950 - 6200
41	7100 - 7300
31	9500 - 9775
25	11.700 - 11.975
19	15.100 - 15.450
16	17.700 - 17.900
13	21.450 - 21.750
11	25.600 - 26.100

fuori di queste frequenze, ma pur sempre in prossimità di esse. Ciascuna di queste zone di frequenza ha proprie peculiarità di propagazione dato che questa dipende dall'ora, dalla stagione e dall'attività del Sole (macchie e tempeste solari, perturbazioni ecc.).

Ma vediamo ora di entrare più in dettaglio e di analizzare banda per banda per scoprire quali emittenti trasmettono in queste frequenze, partiremo dalle bande 90 e 60 per passare alle 49, 40, 31 e per finire le bande meno ricche o le più difficili per questioni di propagazione la 25, 19, 16, 13, 11 metri.

Radiodiffusione a 90 e 60 metri

Queste due bande di lunghezza d'onda sono usate per le emittenti a copertura locale nelle zone tropicali, e durante le lunghe serate dei mesi invernali è possibile ascoltare parecchie stazioni dell'America centrale e meridionale. D'estate l'altissimo livello di elettricità statica presente nell'atmosfera cancella praticamente la banda dei 90 metri, mentre quella dei 60 metri si può ascoltare tutto l'anno: su queste frequenze vanno e vengono parecchie stazioni di lingua spagnola e i segnali sono spesso molto forti. Nelle prime ore del mattino l'ascoltatore impegnato potrà raccogliere parecchi segnali provenienti dall'Africa centrale e meridionale; più tardi i segnali arriveranno dal medio e dall'estremo Oriente.

Onde corte, radiodiffusione a 49, 41 e 31 metri

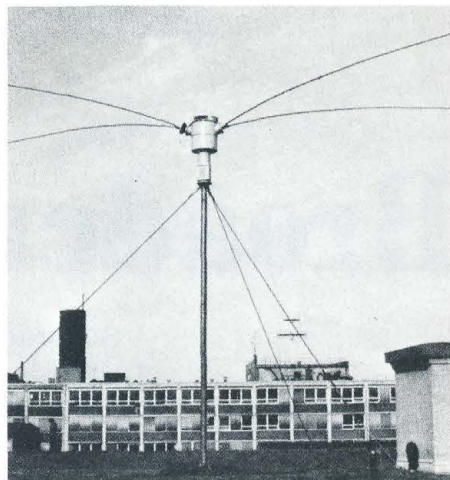
Queste tre bande costituiscono la

spina dorsale delle onde corte dato che in esse si trova il maggior numero di stazioni broadcasting emittenti nel mondo. Più di 100 nazioni sono in competizione su queste onde che sono utilizzabili tutto l'anno e che sono aperte alla propagazione parecchie ore del giorno e della notte, anche se le migliori condizioni di ascolto si hanno al tramonto e di sera, quando il livello di elettrostaticità è molto ridotto.

Nelle basse frequenze i disturbi sono dovuti al fatto che un gran numero di segnali, a volte anche 10 stazioni, si sovrappongono su un'unica frequenza: in certe notti, sulla stessa banda

cano strani scherzi: il forte segnale di una stazione europea svanisce, arriva chiara una voce dall'Africa, poi subentra un'altra emittente europea, e così via con un'altalena che può anche durare parecchio. Di sera la ricezione nella gamma dei 41 metri è spesso caotica, poiché questa banda confina con quella dei 40 metri che è destinata ai radioamatori.

Nella gamma dei 31 metri troviamo invece le stazioni che trasmettono dall'altra parte del nostro pianeta, le emittenti australiane e neozelandesi. La strana risata del kookaburra (un uccello australiano, *Dacelo gigas*, simile a un corvo) è la sigla di Radio



si possono ascoltare stazioni da tutte le parti del mondo. Le più importanti emittenti a queste frequenze sono la Voce dell'America o VOA (da Tangeri), la BBC, Radio Mosca, Radio Canada, Radio Australia e la Voce del Brasile, ma l'ascoltatore più attento riuscirà a ricevere anche stazioni africane (per esempio Brazzaville) e asiatiche (per esempio Karachi dal Pakistan o Sri Lanka, ex Ceylon); a volte le condizioni atmosferiche gio-

Australia, emittente che segnala poi il suo programma più famoso con le celebri note di «Waltzing Matilda». Le note, simili a tocchi di campane, del canto di un altro uccello, il bell-bird (*Anthornis melanura*), sono la sigla di Radio Nuova Zelanda. Radio Sarawak (Borneo), che pure trasmette in questa gamma, si segnala con le note di una chitarra asiatica, il sitar. Suoni e voci d'ogni tipo insomma, dagli antipodi.

Onde corte, radiodiffusione a 25, 19, 16, 13 e 11 metri

Queste bande, che corrispondono a frequenze più alte, sono considerate bande stagionali. Infatti, durante i periodi di grande attività solare, la ionosfera attenua notevolmente la propagazione di queste frequenze e quindi tutte le stazioni che normalmente trasmettono in queste bande si trasferiscono sulle bande di frequenza minore di cui abbiamo parlato prima. Per esempio, le bande da 11, 13 e 16 metri funzionano discretamente in primavera ma sono inutilizzabili in estate, mentre le bande da 19 a 25 metri possono essere utilizzabili (non sempre però bene) per tutto l'anno. In queste bande si possono comunque ascoltare la Voce dell'America (a 11,74 KHz), la BBC (a 21,45 KHz), la VOA ritrasmessa da Tangeri (a 15,39 KHz). Un'altra stazione interessante è la VCL (a 21,00 KHz) che trasmette da Sheparton (Australia) e che ha un ottimo programma di musica leggera senza alcun comunicato commerciale nè le squillanti voci dei disc-jockey nostrani.

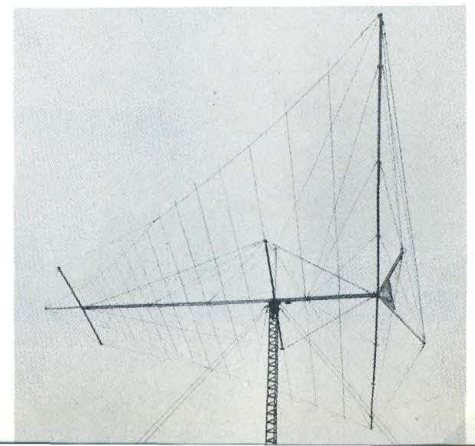
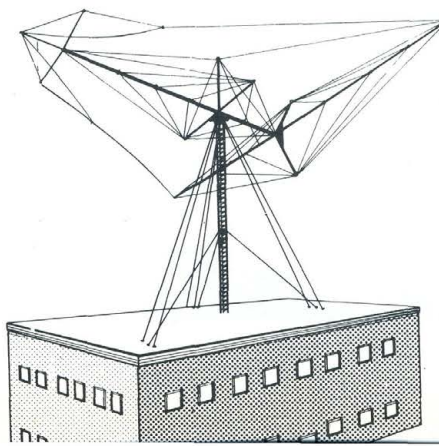
E per concludere vi elenco anche una serie di emittenti difficili da ascoltare perché sono vere e proprie stazioni DX, è un piccolo elenco da tenervi sottomano, perché se sintonizzandovi a caso sentite dei suoni lontani attenzione che può essere una di queste emittenti, buona caccia e in bocca al lupo.

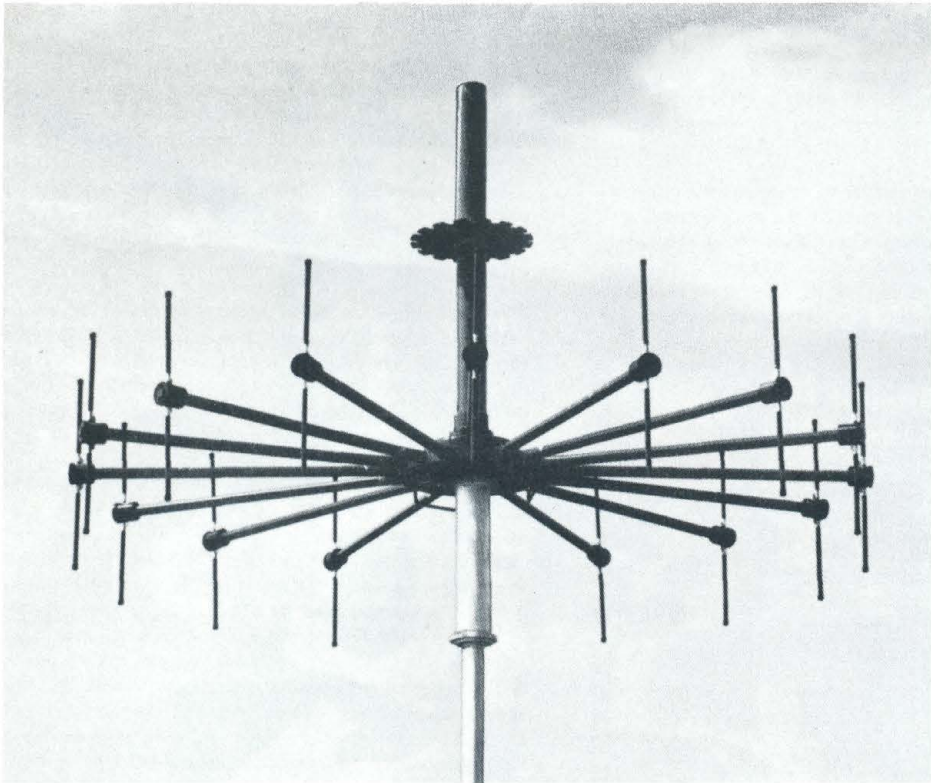
In Europa: Radio Kukesi and Radio Skodra, Albania - Emissor Regional dos Acores, Azores Island.

In Africa: Radio Cordac, Burundi - Three stations in tre Cape Verde Island - Fort-Lamy, Chad - Radio Gambia, Bathurst - Radio Ecuatorial, Bata, Rio Muni, Equatorial Guinea - ELBC, Liberian Broadcasting Corp., Liberia - Radio Pax, Beira, Mozambique - Hargeisa station, Somali Republic.

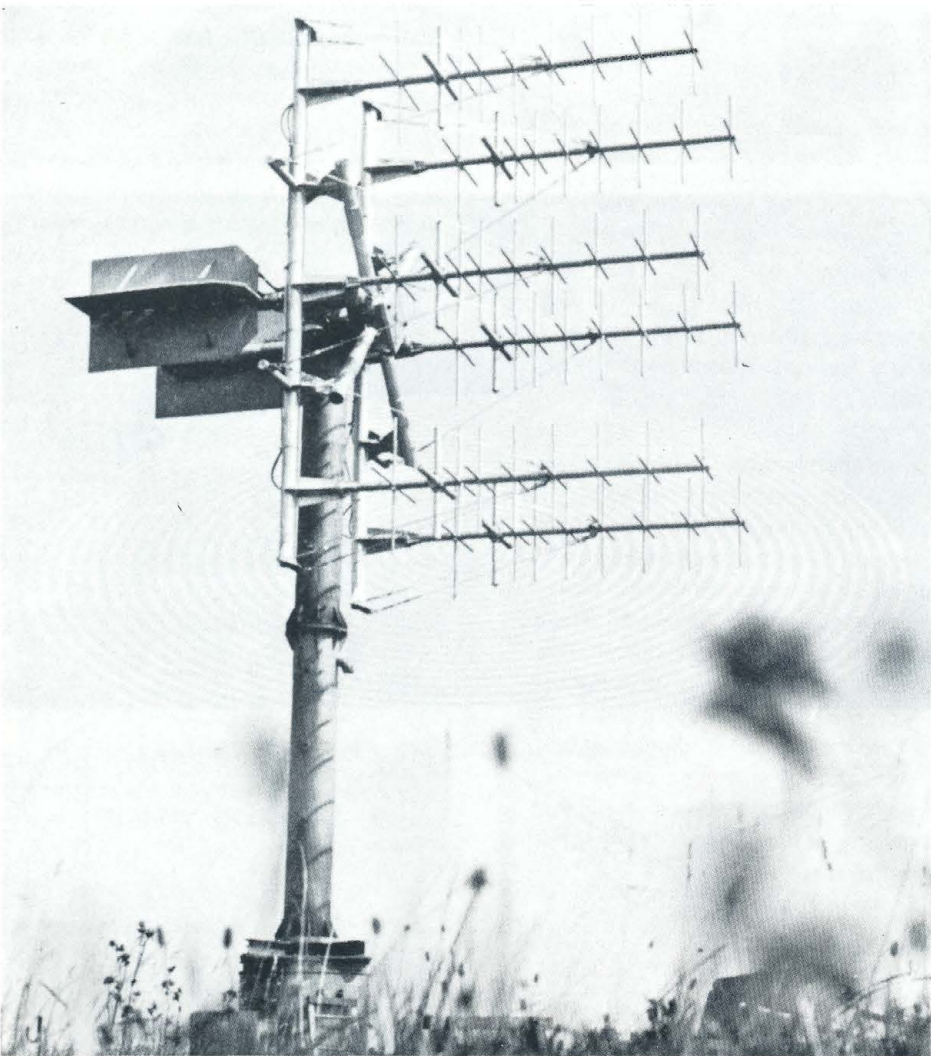
In Asia: The Voice of Righteousness, Taipai, Taiwan - Police Broadcasting Station, Taipai, Taiwan - Voice of the Chinese Air Force, Taipai, Taiwan - Radio Kashmir, Srinagar and Jammu - Christian Broadcasting System, Seoul, S. Korea - Radiodiffusion Nationale Lao, Vientiane, Laos - Maldive Islands Broadcasting Service - Many small station in the Philippines - Voice of the United Nations Command, Okinawa - Ministry of Education Broadcasting Station, Bangkok - Many other small stations in Thailand - V.T.V.N. local stations in Dalat and elsewhere, S. Vietnam.

Nel Pacifico: Radio Cook Islands, Rarotonga - Gilbert & Ellice Islands Broadcasting Service - Radio Villa, New Hebrides -





Antenne altamente professionali (Rohde & Schwarz) per alta e altissima frequenza.



Solomon Islands Broadcasting Service.

In Nord America: Gronlands Radio, Greenland - CBC station, St. John's Newfoundland - CBC station, Vancouver, B.C.

In America Centrale: Radio-Grande-Anse, Jeremie, Haiti - Radio Citadelle, Cap-Haitien, Haiti - O.R.T.F., Fort-de-France, Martinique - Casa de al Cultura, Guadalajara, Mexico - La voz del Barú, David, Panama.

In Sud America: Falkland Islands Broadcasting Service - Radio Demerara, Guyana - Radio Encarnacion and other stations in Paraguay - S.B.C., Paramaribo, Surinam.

LE STAZIONI

13 metri

Radio Mosca - Radio Berlino - Deutsche Welle) - Radio Nederland - Radio Algeri - Radio Tel Aviv - Radio Roma - Radio Vaticana - BBC - ORTF.

16 metri

Radio Tokyo - BBC (Londra) - Radio RSA (Sud Africa) - Radio Pechino - Radio Havana - Brazzaville (Congo) - Radio Portugal - BBC (Tebrau, Malaysia) - Radio Budapest - Radio Mosca - Radio Nederland - Radio Liberty (Germania occidentale) - Radio Karachi (Pakistan) - Radio Roma - Radio Sofia - HCJB Quito (Equador).

19 metri

Radio Portugal - BBC (Londra) - Radio Iran - Radio Lagos (Nigeria) - Radio Colombo (Sri Lanka) - Radio Tokyo - AIR Delhi (India) - Radio Kiev (URSS) - Radio Havana - Radio Pechino - Radio Vaticana - VOA (Filippine) - ETLF Addis Abeba - Radio Jeddah (Arabia Saudita) - Radio Budapest - Radio Ankara - Radio Damasco - Radio Norvegia - Radio Svezia - Radio Canada - Radio Belgrado - Radio Praga - Radio Bucarest - Radio Varsavia - Radio Svizzera - Radio Atene - Radio National (Argentina) - Radio Luxembourg - Radio Baghdad - Radio Tirana.

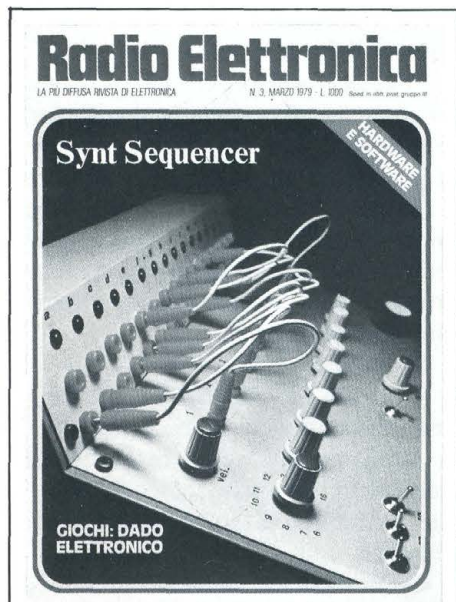
25 metri

BCC (Londra) - Radio Nederland - Radio Pechino - Trans-World Radio (Bonaire) - Radio Svezia - HCJB Quito (Equador) - Radio Karachi (Pakistan) - Radio Madrid - VOA (Rodi) - AIR Delhi (India) - VOA (Tangeri) - Radio Australia - Radio Tirana - Radio National (Argentina) - Radio Svizzera - Radio Belgio - Radio Gi-

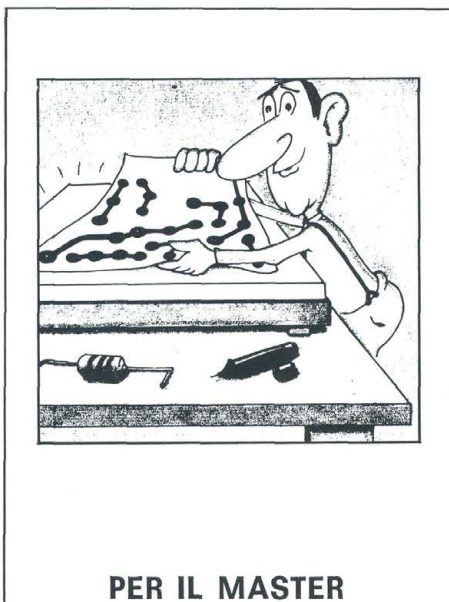
(Segue a pag. 96)

Radio Elettronica

gli esperimenti a portata di mano



Nei fascicoli arretrati di Radio Elettronica tanti progetti per i tuoi esperimenti. Ogni copia è disponibile a lire 1.200 in francobolli, indirizza la tua richiesta al nostro ufficio abbonamenti.



Fai i circuiti stampati con il metodo della fotoincisione. Abbiamo disponibile una confezione completa dei prodotti chimici necessari a lire 13.000 contrass.: per la richiesta basta una cartolina postale.



Il manuale è in vendita: solo L. 1.500 spese postali comprese. Richiedetelo a ETL via C. Alberto 65 - Torino

Un utilissimo manuale di equivalenza per circuiti integrati e transistor a sole lire 1.500 in francobolli. Un aiuto per il laboratorio di ogni sperimentatore che potrai richiedere ai nostri uffici.



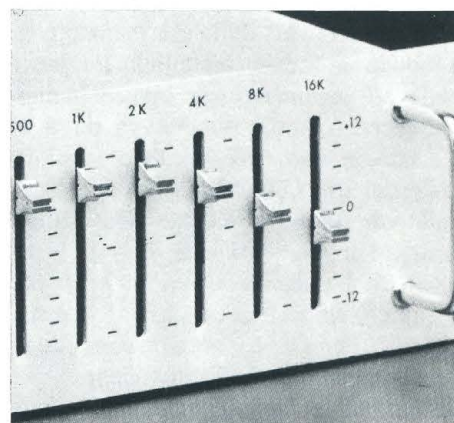
IL SINTETIZZATORE

Un apparecchio straordinario: solo lire 24.000 contrassegno per tutti i componenti elettronici, basetta compresa. Progetto apparso in febbraio '77. Numero arretrato esaurito.



TV MOTOCROSS

Trasforma lo schermo del tuo televisore in un campo di gara per appassionati gare di abilità motociclistiche. Il kit a lire 45.000 contrassegno. Progetto apparso in novembre '78.



L'EQUALIZZATORE

In kit: circuito stampato e componenti per realizzare un equalizzatore d'ambiente a 10 controlli di frequenza. L. 28.500 contrassegno. Progetto apparso su Radio Elettronica Speciale Suono.

Per i numeri arretrati e per il manuale delle equivalenze inviare l'importo segnato direttamente in francobolli. Per gli altri prodotti inviare solo richiesta scritta su cartolina postale: la spedizione avverrà contrassegno (si paga al postino!). Per ogni informazione scrivere, non telefonare, a Radio Elettronica, via Carlo Alberto 65, Torino. Rispondiamo a tutti.

In tenda con il neon

La luce al neon può essere usata anche se si dispone solo di corrente continua: purché ci si costruisca un inverter, per esempio questo.

da un'idea di C. CURATOLO

È noto che le lampade fluorescenti hanno un'efficienza luminosa (flusso luminoso emesso per unità di potenza assorbita) molto elevata, superata in pratica solo da quella delle lampade a vapori di mercurio con ioduri metallici, impiegate peraltro solo nel campo delle grandi potenze 400-2000 watt. Le prime invece hanno potenze che vanno dai 4 ai 200 watt circa.

L'efficienza luminosa delle lampade fluorescenti dipende dalla tonalità della luce (temperatura del colore in K) che varia per i diversi tipi in commercio. Per le lampade della gamma bianca industriale che hanno temperature di colore di 4500 K (gradi Kelvin) oppure per i nuovi tipi ad alto rendimento (es. Philips) detta efficienza raggiunge gli 80 lumen/watt contro a 95 lumen/watt delle già menzionate lampade a ioduri metallici. Le lampade ad incandescenza invece hanno un'efficienza luminosa che va da 8 a 20 lumen/watt, ove peraltro i valori maggiori sono ottenibili solo con lampade di grandi potenze (es. 1000 watt). Per una lampada da 15 watt 220 volt l'efficienza luminosa è di soli 8 lumen/watt. Per concludere questa breve premessa e per avere un quadro comparativo sufficiente, ricordiamo infine che le lampade alogene hanno efficienza luminosa di 20 ÷ 30 lumen/watt.

Appare da quanto sopra la notevole convenienza all'impiego delle lampade fluorescenti particolarmente in quei casi in cui si dispone solo di energia elettrica pregiata (batterie a secco, accumulatori), potendosi con dette lampade ottenere, a parità di potenza

disponibile, un maggior illuminamento, ovvero a parità di illuminamento desiderato un minor consumo e quindi una maggior durata della fonte di energia. L'impiego di dette lampade si raccomanda quindi negli impianti di emergenza; in quelli rurali, ove manchi l'allacciamento alla rete elettrica e per piccole lampade portatili.

Per poter alimentare la lampade fluorescenti con corrente continua a bassa tensione è necessario convertirla in energia a corrente alternata a tensione superiore, cosa che può essere fatta agevolmente con un inverter a transistor, che, nel caso più semplice, può essere un inverter a singola fase.

È conveniente scegliere per il progetto di tale inverter una frequenza elevata sia per ridurre le dimensioni del trasformatore e semplificarne la costruzione, sia per il fatto che l'efficienza luminosa delle lampade fluorescenti subisce un ulteriore incremento che può raggiungere e superare il

20% se alimentate con tensione a frequenza elevata anziché a 50 Hz come avviene normalmente. Non bisogna naturalmente eccedere con la frequenza per evitare di aumentare le perdite di commutazione nel transistor, anche se occorre tener presente che in questi ultimi tempi i costruttori hanno apportato notevoli miglioramenti nel progetto e la costruzione dei transistor di commutazione, con lo scopo di ridurre dette perdite anche nel funzionamento a frequenze superiori a 20 KHz. Coll'impiego di frequenza elevata risulta infine facilitato l'inesco della lampada.

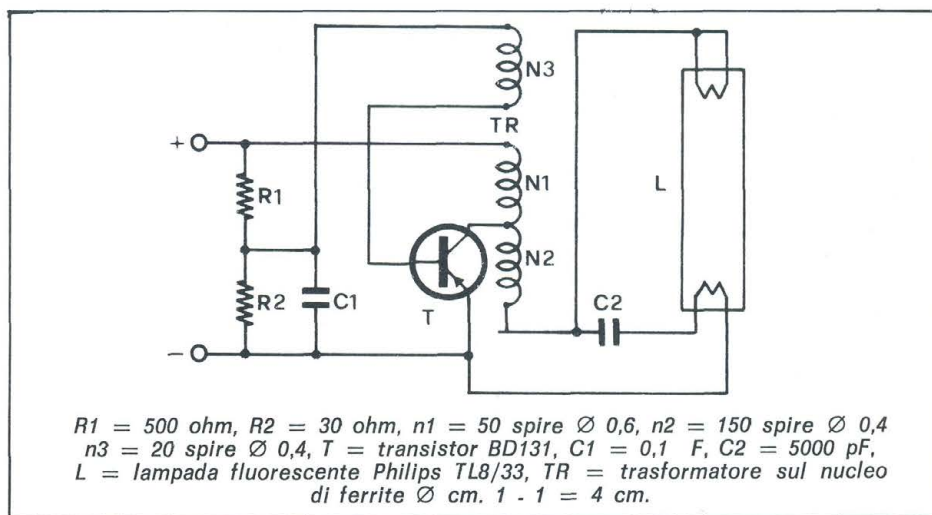
Vediamo ora lo schema e l'elenco dei componenti per una lampada sperimentalmente da 8 watt, che è stata realizzata per essere alimentata con un accumulatore a 12 Volt. Il progettino impiega un solo transistor, due condensatori e due resistenze in totale. Naturalmente è da prevedere un trasformatore da autostruire.

Da notare:

— Il filo metallico che corre lungo una generatrice del bulbo di vetro della lampada che permette l'alimentazione della lampada solo dal basso e che ha inoltre lo scopo di facilitarne l'innesco.

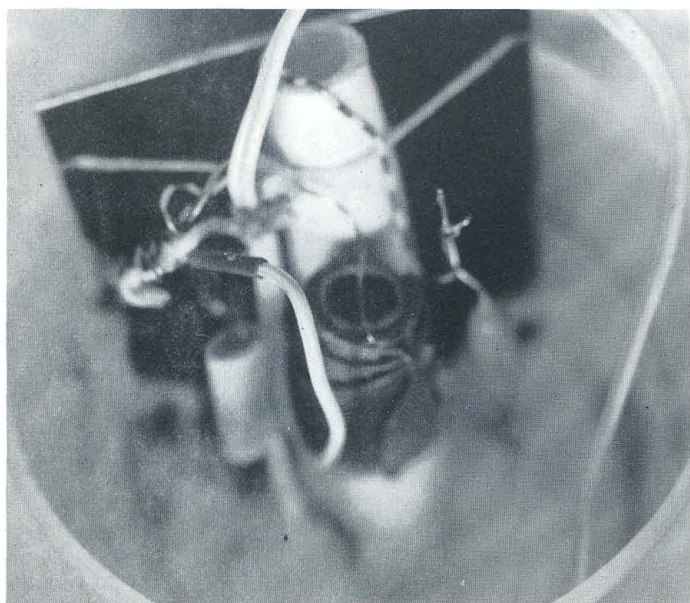
— È risultato conveniente fare in modo che il nucleo di ferrite del trasformatore possa scorrere nella relativa bobina. In fase di messa a punto è possibile stabilirne sperimentalmente la posizione più conveniente, specialmente nel caso in cui la disposizione dei tre avvolgimenti non è simmetrica.

— Volendo si può inserire nel circuito di pilotaggio del transistor una resistenza variabile.





Il piccolo prototipo così come è stato effettivamente costruito.



COME FUNZIONANO I TUBI FLUORESCENTI

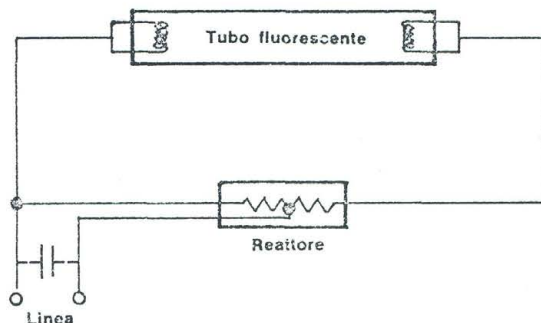
I tubi fluorescenti fanno luce perché sono percorsi da una scarica elettrica che eccita i gas (vapore di mercurio e un po' d'argon) contenuti nel tubo, generando una radiazione soprattutto nel campo dell'ultravioletto; tale radiazione investe le sostanze fluorescenti disposte sulla parete interna del tubo e si trasforma in energia luminosa visibile.

Occorre distinguere due grandi famiglie di tubi fluorescenti: i tubi a catodo caldo e i tubi a catodo freddo. I primi sono in genere più corti, di più grande diametro ed hanno una più elevata efficienza. I tubi a catodo freddo sono più lunghi e sottili, possono assumere svariatissime forme ed hanno una durata maggiore (servono soprattutto per applicazioni speciali a carattere decorativo, come ad esempio le insegne luminose).

È utile soffermarsi sui tubi a catodo caldo che sono quelli di gran lunga più diffusi ed hanno delle caratteristiche standardizzate e ben definite per tutte le ditte costruttrici.

Diversamente da una lampada ad incandescenza, che richiede solo un portalampada cui avvitarla, un tubo fluorescente richiede più apparecchiature ausiliarie e il suo circuito di alimentazione è più complicato.

Innanzitutto per il funzionamento di tutti i tubi fluorescenti è indispensabile un adatto alimentatore che serve, prescindendo dalla sua importanza per l'innesco, a limitare e stabilizzare la corrente di scarica.

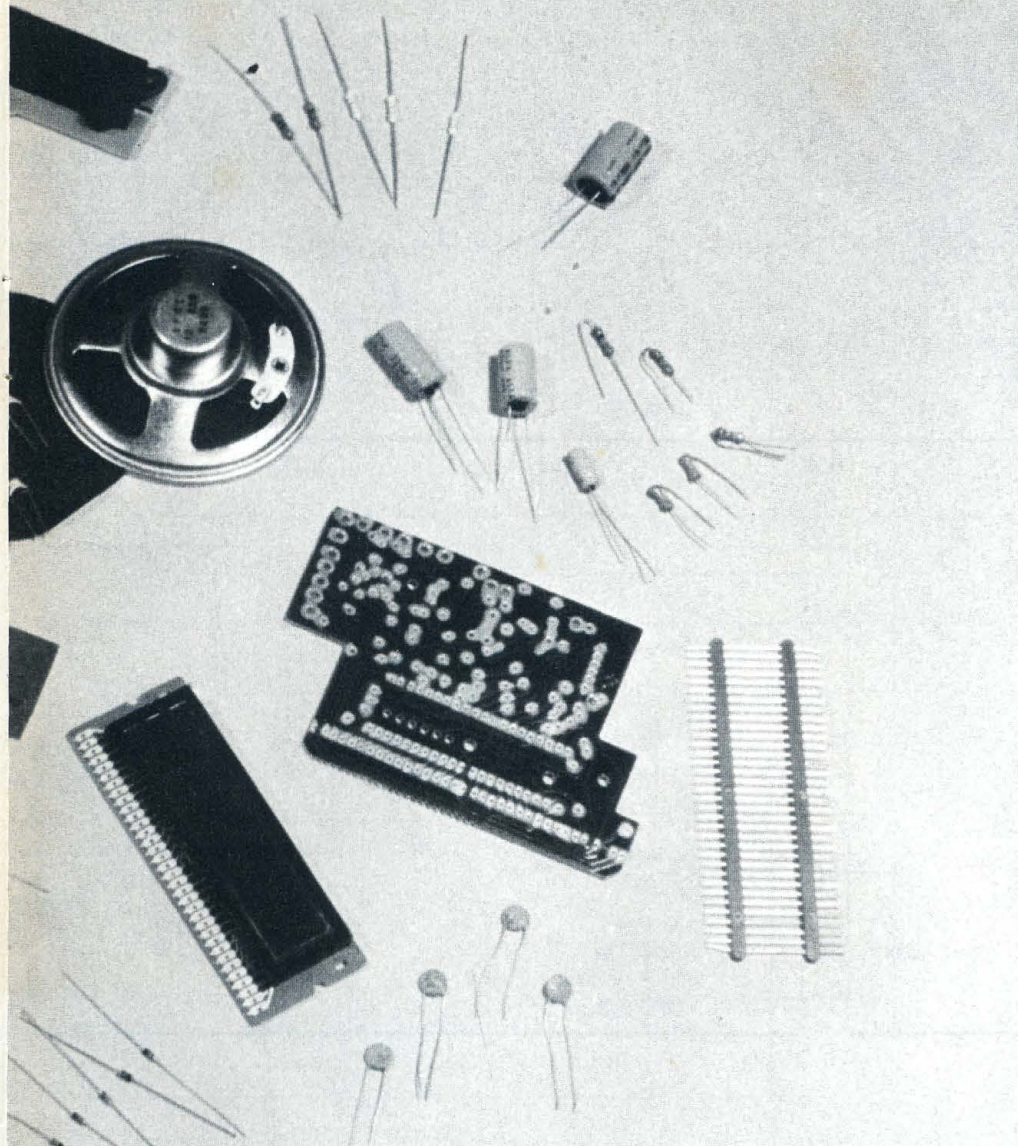


Esso è chiamato genericamente «reattore». Ogni tipo di tubo richiede un alimentatore ad esso adeguato, che assorbe una certa potenza variabile, a seconda del tipo di lampada e della tensione, dal 15% al 40% della potenza assorbita totale.

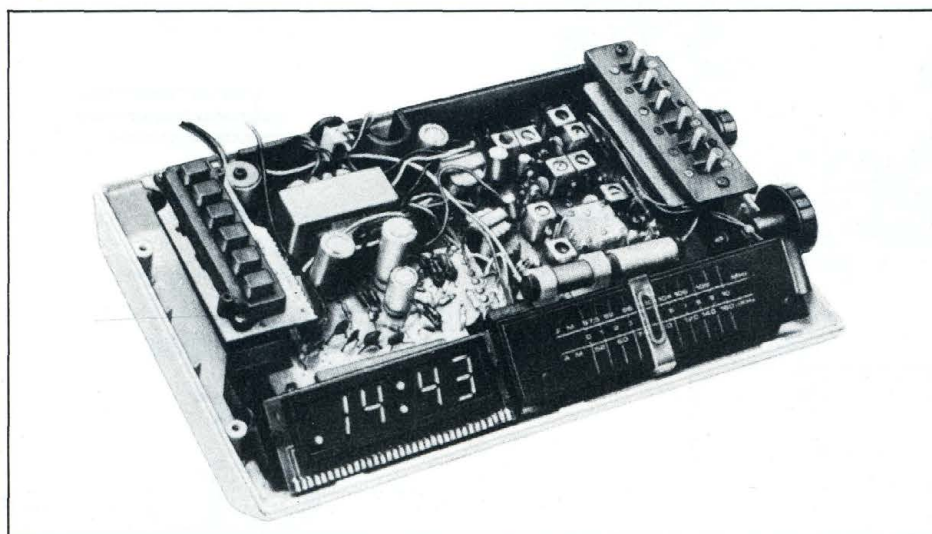
Il fattore di potenza del complesso lampada-alimentatore risulta molto basso (0,5 ÷ 0,6). Un fattore di potenza basso significa, a parità di potenza e di tensione, assorbimento di corrente più elevato. Ciò è svantaggioso perché la corrente più elevata impegna di più il conduttore di distribuzione e causa maggiori perdite.

I circuiti di tutte le lampade fluorescenti comprendono pertanto un condensatore di rifasamento per aumentare il fattore di potenza sino al valore di 0,9, che corrisponde al minimo contrattuale delle forniture di energia per illuminazione privata.

In qualche caso il condensatore è incorporato nell'alimentatore ma più spesso è un elemento separato.



clock radio

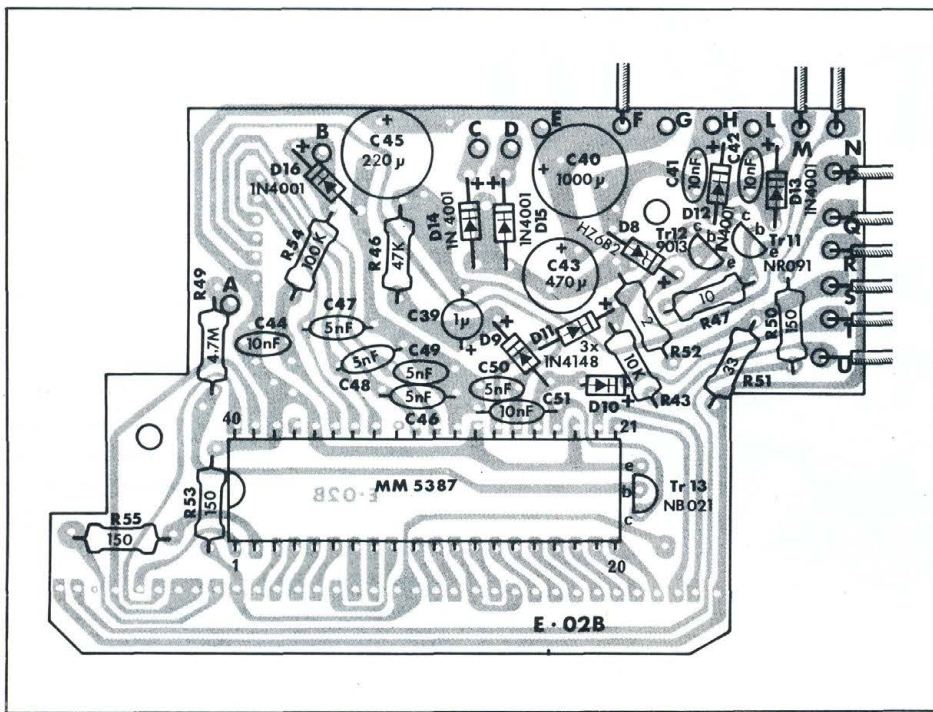
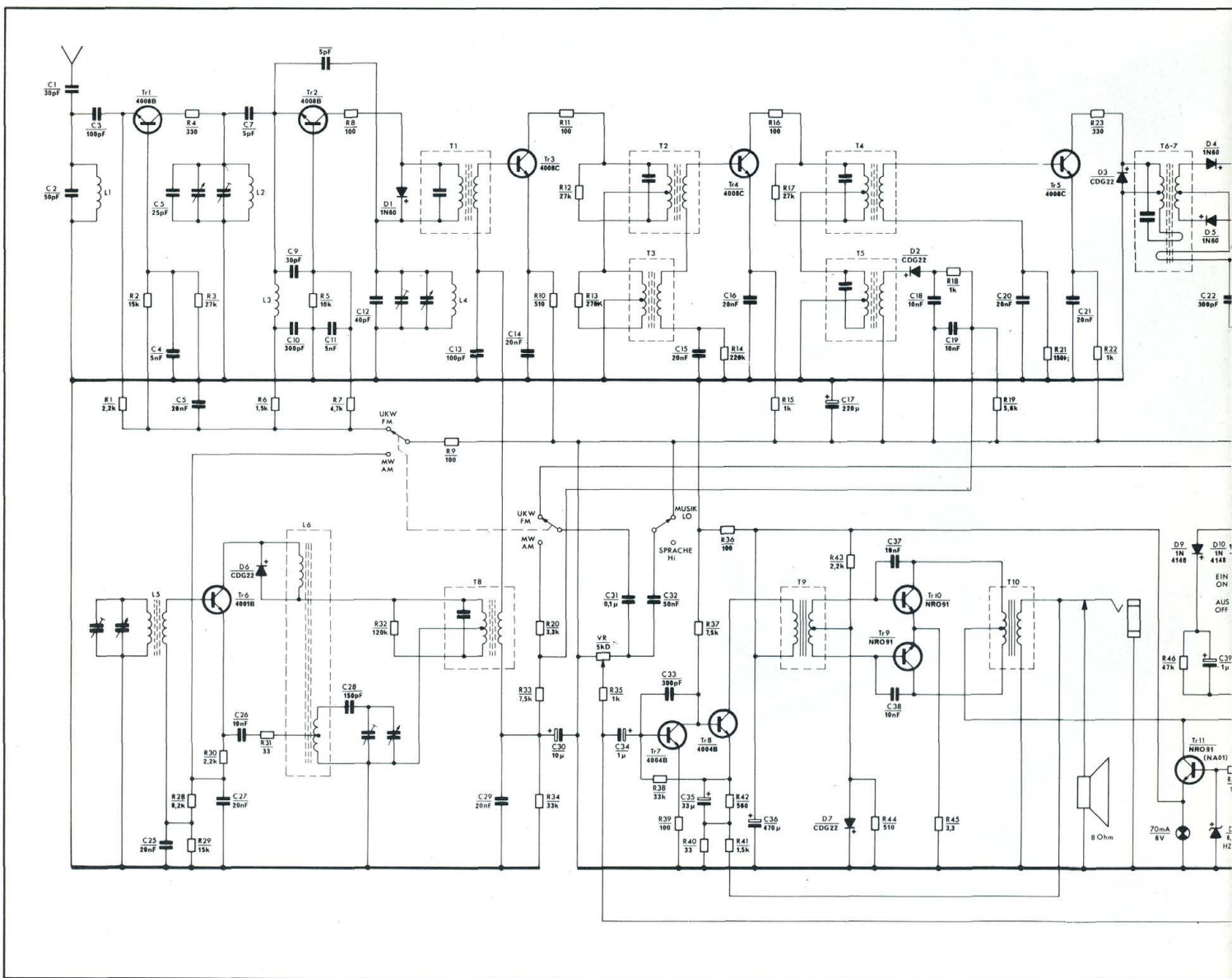


gola la banda acustica per la voce o per la musica. Il circuito integrato dell'orologio provvede ad accendere la radio oppure ad azionare il cicalino che utilizza la stessa catena di bassa frequenza della radio, inserendosi sul cursore del potenziometro di volume VR e proseguendo attraverso TR7, TR8, ed il controfase con accoppiamento induttivo TR9-TR10.

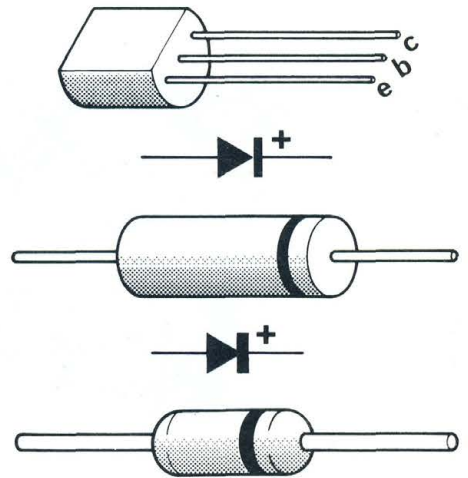
L'alimentazione alla radio viene fornita attraverso il commutatore elettronico TR11-TR12. Con il commutatore Auto in posizione Off la radio è alimentata in permanenza, nell'altra posizione l'alimentazione dipende dall'asservimento alla sveglia.

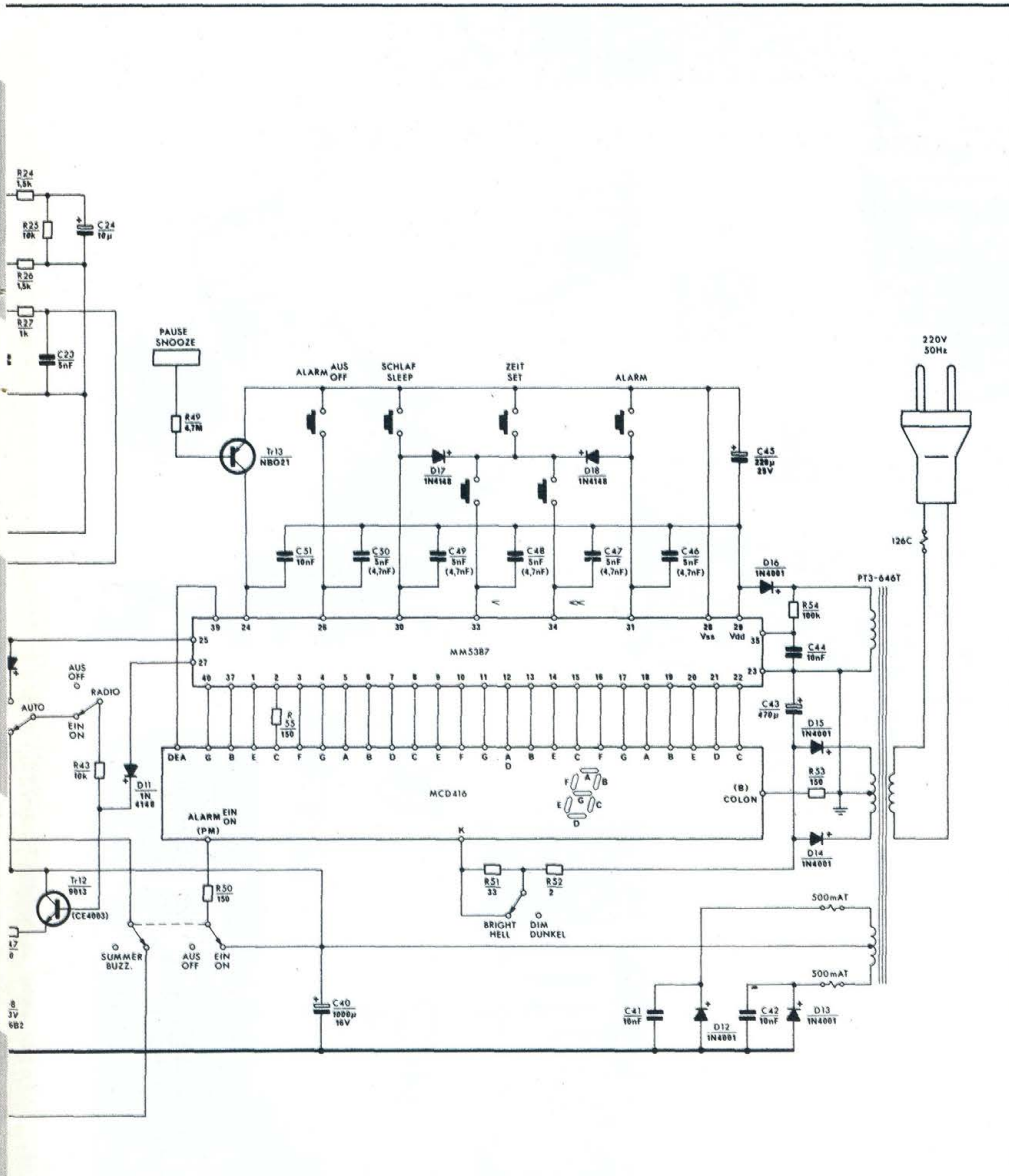
I pulsanti di servizio dell'orologio sono, da sinistra verso il fondo.

Il silenziatore temporaneo (Snooze) che mediante un contatto capacitivo a piastrina applicato alla base di TR13 stabilisce il circuito del piedino 24 del circuito integrato. Dopo alcuni minuti la sveglia suonerà nuovamente. Il pulsante Alarm Off neutralizza invece il cicalino. Il pulsante Sleep provvede a spegnere la radio dopo un certo tempo che può essere predisposto decalando la cifra in minuti che appare sul visualizzatore (massimo un'ora). La regolazione del ritardo allo spegnimento si fa premendo contemporaneamente il pulsante Sleep ed il pulsante Fast oppure Slow per la regolazione lenta. Questi due ultimi pulsanti servono



I componenti usati per la costruzione dell'apparecchio sono di facile reperibilità sul mercato italiano. All'esclusivo scopo di facilitare i lettori che intendono realizzare l'apparecchio, consigliamo di rivolgersi alla GBC che offre l'intera gamma delle scatole di montaggio della Amtron.





anche a regolare l'ora effettiva (in combinazione con il pulsante Time) e l'ora di sveglia (in combinazione con il pulsante Alarm).

L'alimentazione della rete avviene mediante il trasformatore a tre secondari PT3 - 646T. I tre secondari forniscono la tensione, opportunamente raddrizzata dai diodi D16, D14-D15 e D12-D13, rispettivamente all'integrato, al display ed alla radio.

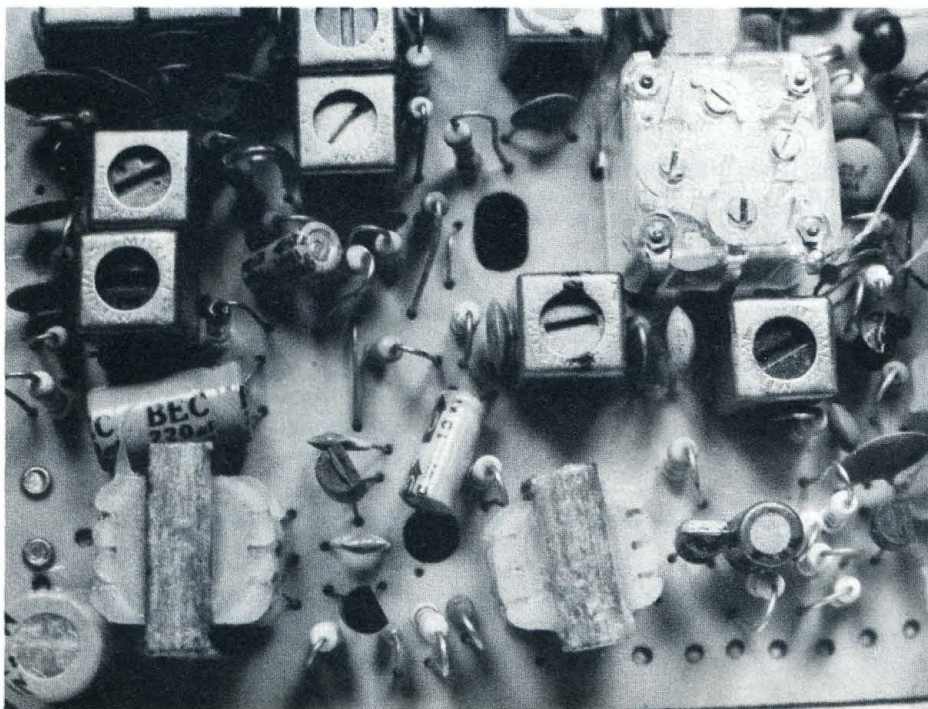
Montaggio

Per la parte da montare, occorre tenere presenti alcune importanti norme per evitare malfunzionamenti o danneggiamenti dei componenti circuitali.

Le saldature dei terminali dei componenti alle piste del circuito stampato devono essere eseguite con un saldatore di bassa potenza con punta piccola del tipo per microcircuiti. La punta del saldatore deve essere provvista di un ottimo collegamento alla massa per evitare di immettere tensioni pericolose nei circuiti Mos dell'integrato. Altrettanto bisogna essere prudenti prima di toccare con le mani i piedini dell'integrato. Scaricare a massa la tensione presente nel corpo, specie con tempo secco oppure lavorando su pavimenti ad alto isolamento.

Le saldature devono essere accurate, ed eseguite in modo da non provocare surriscaldamenti, ma nello stesso tempo ben diffuse sulle parti da unire in modo da garantire un ottimo contatto elettrico. Dato che le piste di rame corrono molto vicine tra di loro ed altrettanto dicasi delle piazzole di saldatura, specie in corrispondenza del display e del circuito integrato, bisogna porre la massima attenzione a non formare ponti di saldatura tra elementi adiacenti. I terminali sovrabbondanti dei componenti vanno tagliati dopo la saldatura ad un'altezza di un paio di millimetri dalla superficie del circuito stampato. Al termine del montaggio controllare accuratamente l'esecuzione dello stesso.

Premesso che al di fuori della sezione radio che è già a punto e che quindi non deve essere manomessa, non esistono altri punti di regolazione o taratura, se il circuito è stato montato secondo la regola, deve funzionare alla connessione della spina alla rete elettrica.



SPRAY

12 Flux-Off "CHEMTRONICS"

Pulitore di flussi organici. Indicato sui circuiti stampati, relays, semiconduttori, senza danneggiare i componenti. Non infiammabile, di bassa tossicità. Con l'ausilio della cannucchia in plastica si arriva nei punti meno accessibili.

Bombola spray Mod. da g
LC/4020-30 C2490 680
L. 8.000

13 Freez-It "CHEMTRONICS"

Raffreddante sino a 18 °C. Localizza componenti interrotti per cause termiche. Non infiammabile. Innocuo alla plastica.

Bombola spray Mod. da g
LC/4080-20 C150 425 L. 4.200

Component Cooler.

Raffreddante sino a -1 °C
LC/4080-30 CS 165 454 L. 4.200

14 No-Arc "CHEMTRONICS"

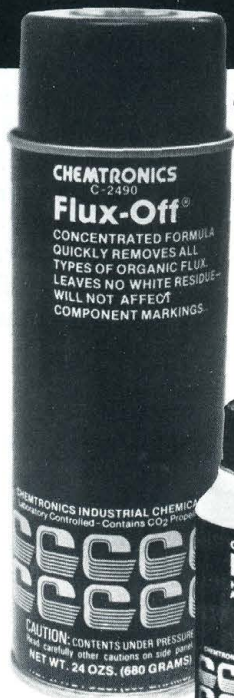
Isolante acrilico per alta tensione. Impedisce l'effetto corona e dell'arco ed evita le scariche sui trasformatori d'alta tensione. Protegge dall'umidità e dagli acidi.

Bombola spray Mod. da g
LC/4040-00 630 170
L. 5.600

15 Electro-wash "CHEMTRONICS"

Solvente super sgrassante. Dissolve e pulisce qualsiasi tipo di sporco, grasso e ossido su apparecchiature elettriche ed elettroniche anche in funzione. Non infiammabile, di bassa tossicità.

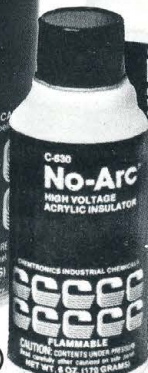
Bombola spray Mod. da g
LC/4010-00 C60 170 L. 2.800
LC/4010-30 C240 680 L. 8.000



12



13



14



Con l'ausilio della cannucchia in plastica si arriva nei punti meno accessibili

16 Kontakt Restorer "CHEMTRONICS"

Pulitore e lubrificante anticorrosione di contatti interruttori, relays, reostati, potenziometri, in argento e metalli preziosi. Non infiammabile.

Bombola spray Mod. da g
LC/4030-00 C610 170 L. 2.500
LC/4030-30 C1610 454 L. 4.600

17 Freon TF Solvent "CHEMTRONICS"

Solvente sgrassante. Pulisce e sgrassa apparecchiature elettriche senza danneggiare i componenti. Non tossico, né infiammabile.

Bombola spray Mod. da g
LC/4000-00 C680 170 L. 2.800
LC/4000-30 C2480 680 L. 8.100



18

20

21

18 Tuner Renu "CHEMTRONICS"

Pulitore, lubrificante di sintonizzatori TV. Ridona l'efficienza originale ai contatti. Non infiammabile.

Bombola spray Mod. da g
LC/4090-00 CS61 170 L. 2.200
LC/4090-20 CS161 454 L. 3.900
LC/4090-30 CS241 680 L. 5.600

Blue Foam

Pulitore concentrato
LC/4100-10 CS82 227 L. 3.500

19 Magnetic Tape Head Cleaner "CHEMTRONICS"

Dissolvente, adatto per pulizia di testine magnetiche di video-registratori a nastro e a disco. Non infiammabile, non conduttivo.

Bombola spray Mod. da g
LC/4060-00 C620 170 L. 2.800
LC/4060-30 C2420 680 L. 8.100

20 Mask-N-Glas "CHEMTRONICS"

Pulitore antistatico di vetro e plastica. Detergente non abrasivo, evita graffiature. Indicato per cinescopi TV. Non infiammabile.

Bombola spray Mod. da g
LC/4070-10 C8400 227 L. 4.800

21 DPL "CHEMTRONICS"

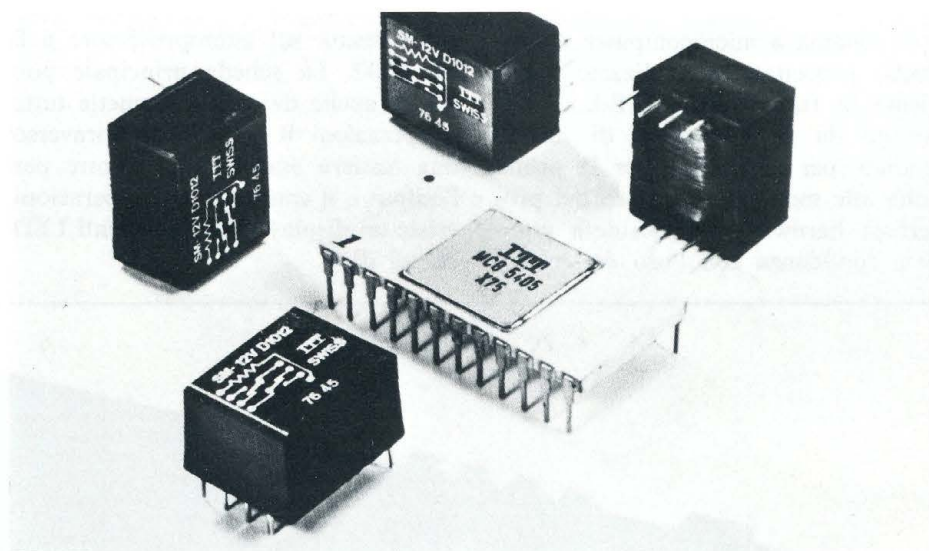
Idrorepellente, protegge i contatti dalla ruggine e ossidazione, elimina l'umidità. Adatto per spinterogeni umidi e cavi porta corrente. Non contiene siliconi e si rimuove con qualsiasi solvente.

Bombola spray Mod. da g
LC/4050-20 CD-14 397
L. 5.600

In vendita presso tutte le sedi GBC

Relè subminiatura

In conseguenza della progressiva automazione dei processi di fabbricazione crescono costantemente le esigenze di prestazioni richieste ai relé, che vengono impiegati nei moderni circuiti elettronici. In particolare per i casi in cui i relé vengono saldati su linee di saldatura automatiche, la ITT offre il relé subminiatura SM in una versione completamente ermetica. Il relé quindi è lavabile in freon, assolutamente insensibile nei confronti dei vapori di colofonia, polvere, ecc. e presenta una resistenza sostanzialmente migliorata anche all'atmosfera corrosiva. Questo relé neutro, monostabile, ad ancoretta piatta, è dotato di due contatti di commutazione biforcuti per un carico massimo di 12 VA (0,5A/100V). Le tensioni nominali



sono di 5, 12, 24 o 48 V.

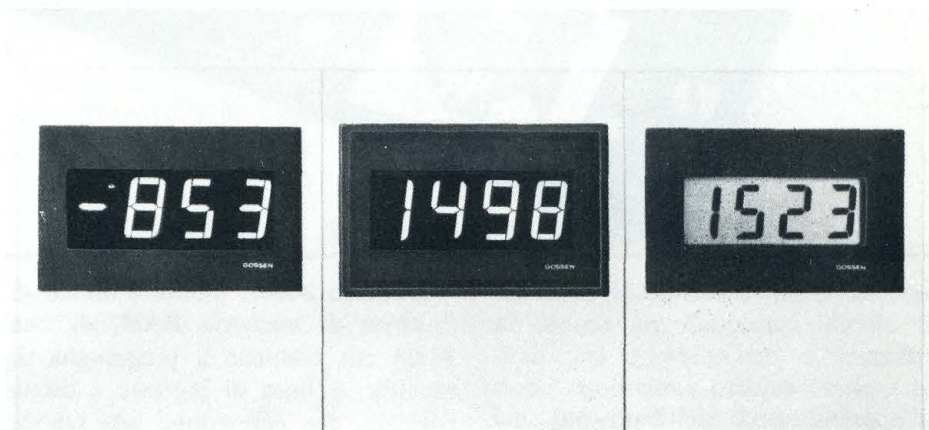
I relé SM possono essere pilotati direttamente da circuiti integrati (per esempio buffer adatto per la versione

5 V: SN 7433 N e SN 7438 N), inoltre le dimensioni particolarmente contenute di 15,3x12,4x9 mm consentono densità particolarmente elevate.

Microcomputer & display

La AMI Microsystem ha annunciato una nuova versione del suo microcomputer a singolo chip S2000. Si chiama S2000A, ed è in grado di comandare direttamente i display fluorescenti, oltre a permettere l'accesso ai registri e alla memoria interni, per il test e il collaudo. Questo microcomputer, come il suo predecessore, è rivolto ad applicazioni di basso costo, nelle quali il prezzo dei componenti deve essere particolarmente contenuto. Viene usato in apparecchiature di uso domestico, in controlli industriali, sulle automobili e in sistemi che prevedono un terminale video o a tastiera.

L'S2000A comprende una ROM da 1k x 8 bits, una RAM da 64 x 4 bits, una uscita da 26 V per il comando diretto dei display fluorescenti, oltre ad un decoder driver a 7 segmenti e un timer che funziona a 50 Hz e a



60 Hz. Sono disponibili otto ingressi e otto linee bidirezionali Three-State. Il ciclo macchina è di 4,5 μ S. Ci sono 51 istruzioni da 1 byte delle quali 49 vengono eseguite in un solo ciclo macchina. Vi è la possibilità di subroutine a 3 livelli e tutti i registri, compresa la RAM e la ROM, sono accessibili per il test e il collaudo.

Il supporto hardware per l'S2000A

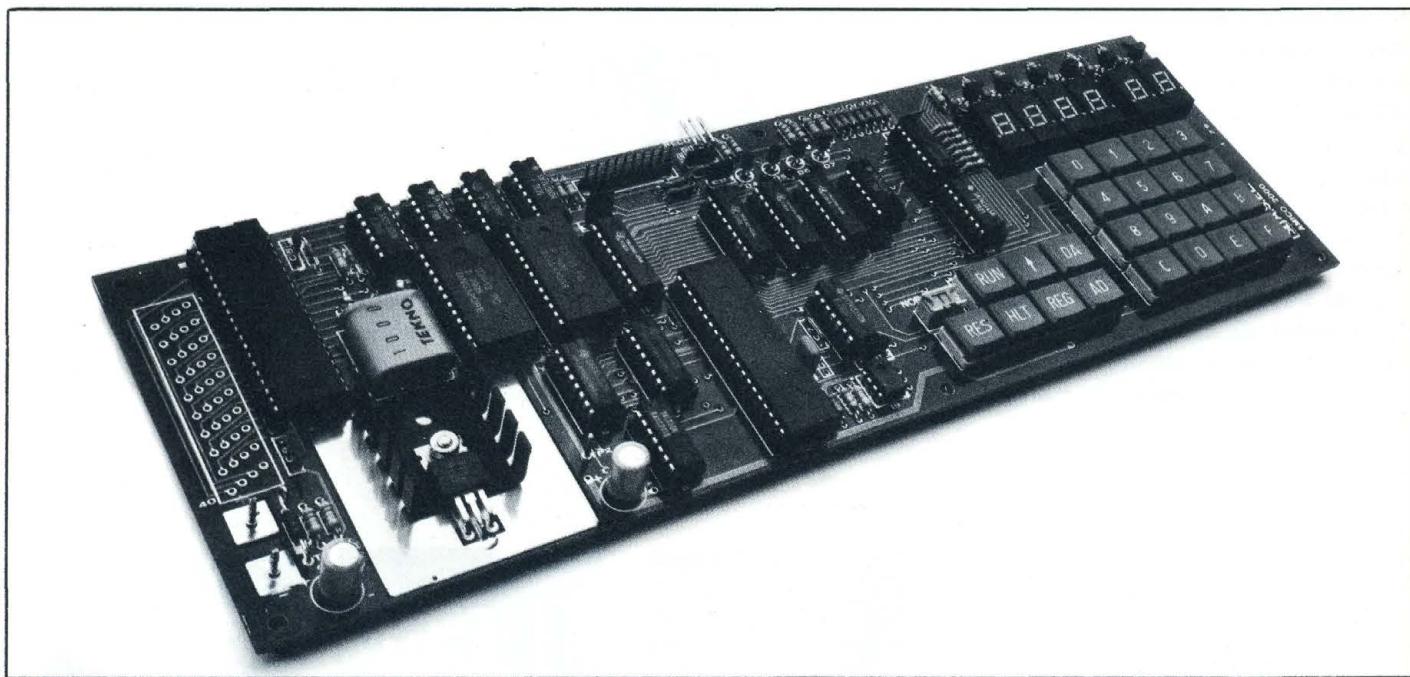
comprende il sistema di sviluppo AMI MCD-100 con due floppy disks, un terminale video e una stampante; il software a disposizione permette di editare i programmi, di assemblarli, la simulazione e il debug in tempo reale, la programmazione delle PROM. È anche disponibile un emulatore con EPROM, un analizzatore logico controllato da software.

Microelaboratore modulare

Il sistema a microcomputer Amico 2000, progettato e realizzato totalmente in Italia dalla A.S.E.L., è costituito da un complesso di schede studiate per rispondere per la prima volta alle molteplici esigenze del progettista hardware che desidera prendere confidenza con l'uso dei micro-

ed è basata sul microprocessore a 8 bit 6502. La scheda principale può vivere anche da sola e permette tutte le operazioni di input di dati attraverso una tastiera esadecimale, mentre per l'output e il controllo delle operazioni esiste un display a sette segmenti LED da sei digit.

gnetico a cassette per consentire di memorizzare o caricare programmi complessi. Questa scheda, come le altre della serie, è disponibile sia montata e collaudata che in scatola di montaggio, soluzione che permette di prendere confidenza con l'hardware del microprocessore. L'Amico 2000A



processori, del sistemista che necessita di blocchi funzionali già pronti da utilizzare e dell'hobbysta che desidera essere guidato passo dopo passo all'apprendimento dell'hardware, del montaggio e del software del microprocessore.

L'intero sistema, una volta espanso alla sua massima capacità, diventa un potente microelaboratore « vestito » che utilizza come display di un normale televisore domestico (o un adattatore monitor TV) e può essere impiegato come home o personal computer.

La scheda principale che contiene la CPU è denominata Amico 2000A

L'Amico 2000A inoltre è dotato di 2 kbyte di memoria RAM, di una ROM che contiene il programma di monitor, 8 linee di ingresso e uscita parallelo che permettono alla scheda di comunicare con l'esterno, generatore di clock di precisione quarzato da 1 MHz e regolatore di tensione incorporato. Per alimentarlo è sufficiente una tensione raddrizzata e filtrata non stabilizzata compresa fra 8,5 e 12 V e una corrente intorno agli 800 mA.

L'Amico 2000A è predisposto per essere collegato a un registratore ma-

ha dimensioni molto contenute: 30x10 cm. Il sistema Amico 2000 è supportato da molto materiale didattico scritto in lingua italiana e fortemente orientato all'applicazione pratica: sia nell'apprendimento della struttura circuitale e più in generale del funzionamento dei sistemi a microprocessore che nell'apprendimento del software l'utente inesperto può trovare per la prima volta una facile e chiara guida alla comprensione delle nozioni fondamentali che gli permetteranno poi di approfondire senza sforzi le proprie conoscenze.

DIZIONARIETTO MUSICAL-ELETTRONICO

VC-VOLTAGE CONTROL - Tensione di controllo atta a modificare i parametri di altri circuiti (es. VCO, VCA, VCF eccètera).

VP-VOLTAGE PROCESSOR - Termine che indica tutti i circuiti usati per elaborare la VC.

VCO-VOLTAGE CONTROLLED OSCILLATOR - Oscillatore la cui frequenza varia in ragione di una o più tensioni di controllo.

LPF-LOW PASS FILTER - Filtro passa basso.

LPVCF-LOW PASS VOLTAGE CONTROLLED FILTER - Filtro passa basso la cui frequenza di taglio viene variata tramite una tensione di controllo.

HPF-HIGH PASS FILTER - Filtro passa alto.

HPVCF-HIGH PASS VOLTAGE CONTROLLED FILTER - Filtro passa alto controllato in tensione.



LFO-LOW FREQUENCY OSCILLATOR - Oscillatore, conosciuto anche come LRO (Low Range Oscillator), che lavora a bassissima frequenza (generalmente fra 0,5 e 50 Hz) normalmente usato come fonte di controllo per altri circuiti.

LFVCO-LOW FREQUENCY VOLTAGE CONTROLLED OSCILLATOR - Ugualo al precedente, ma controllato in tensione.

FRO-FULL RANGE OSCILLATOR - Oscillatore in grado di coprire tutta la gamma delle frequenze udibili dall'orecchio umano.

FRVCO-FULL RANGE VOLTAGE CONTROLLED OSCILLATOR - Ugualo al precedente ma controllato in tensione.

VCA-VOLTAGE CONTROLLED AMPLIFIER - Amplificatore il cui guadagno può essere variato attraverso una serie di tensioni di controllo.

AR-ATTACK RELEASE - Circuito che genera una tensione variabile fra 0 e 5 Volt, con la possibilità di regolare il tempo di attacco e decadimento. Viene usato come VC. E' conosciuto anche come generatore d'involuppo.

ADSR-ATTACK DECAY SUSTAIN RELEASE - Circuito come il precedente in cui è possibile mutare il tempo di attacco, decadimento iniziale, sostenimento e decadimento finale.

BPF-BAND PASS FILTER - Filtro passa banda.

BPVCF-BAND PASS VOLTAGE CONTROLLED FILTER - Filtro passa banda controllato in tensione.

BFR-BAND REJECTED FILTER - Filtro reietta banda.

BRVCF-BAND REJECT VOLTAGE CONTROLLED FILTER - Filtro reiettore di banda controllato in tensione.

VCF-VOLTAGE CONTROLLED FILTER - Filtro controllato in tensione con caratteristiche non meglio specificate.

EF-ENVELOPE FOLLOWER - Circuito atto a trasformare un segnale audio (proveniente da una fonte esterna al sintetizzatore) in una VC in stretta dipendenza all'ampiezza de segnale audio.

JOYSTICK - Comando a cloche che fornisce due differenti VC.

MIXER - Circuito atto a miscelare segnali audio e/o tensioni di controllo.

NOISE GENERATOR - Generatore di rumore bianco.

RIBBON - Tastiera a nastro ideata da R.A. Moog azionata tramite la pressione di un dito su di essa, viene usata come VC.

SEQUENCER - Circuito in grado di generare una serie di tensioni in una sequenza stabilita precedentemente, viene generalmente utilizzato in unione ad un VCO per produrre motivi musicali di accompagnamento.

carta (Indonesia) - Radio Liberty (Formosa) - Radio Finlandia - Radio Iran - Radio VOA (Liberia) - Radio Roma - Radio Sofia - Radio Nigeria - Radio Vienna - Radio Kabul - Radio Praga - VOA (Filippine) - Radio Bucarest - Radio Libano - Radio Varsavia - Trans-World Radio (Monaco) - Radio Tahiti - Radio Portugal - Radio Angola - Radio RSA (Sud Africa) - Radio Budapest - Radio Nepal.

31 metri

BBC (Londra) - Radio Nederland - Radio Mosca - Radio Portugal - Radio RSA (Sud Africa) - Radio Pechino - Radio Praga - Radio Tirana - Radio Bucarest - Radio Tokyo - Radio Kabul - Radio Ankara - Radio Kuwait - Radio Wellington (Nuova Zelanda) - Radio Vienna - Radio Australia - Radio Berlin International (Germania orientale) - Radio Ghana - Radio Nigeria - Radio Svizzera - Radio Baghdad - Radio Gerusalemme - Radio Vaticana - Radio Roma - Radio Sofia - Radio Amman (Giordania) - Trans-World Radio (Bonaire; Monaco) - ETLF Addis Abeba - Radio Madrid - Radio Damasco - Radio Atene - Radio Budapest - BBC (Cipro) - Radio Saigon - Radio Belgio.

41 metri

BBC (Londra) - VOA - Radio Madrid - Radio Damasco - Radio Tirana - Trans-World Radio (Monaco) - Radio Australia - Radio Vaticana - Radio Austria - Radio Mosca - Radio Berlin International.

49 metri

ORTF - AIR Delhi - Radio Canada - Radio Roma - Radio Bucarest - Radio Tirana - ETLF Addis Abeba - Radio Nederland - Radio Kuwait - Radio Praga - Radio Sofia - Radio Luxembourg - Radio Tel Aviv.

60 metri

Radio Kabul - Radio Libreville (Gabon) - Radio Kiev (URSS) - Radio Karachi (Pakistan) - Radio Tukien (Cina) - Radio Saigon - Radio Dacca - Radio Nairobi - Radio Swaziland - Radio Lome (Togo).

90 metri

Radio Pechino - Radio SABC (Sud Africa) - Radio Mozambico - AIR Delhi (India) - Radio Pyongyang (Corea).

Radio Elettronica pubblicherà gratuitamente gli annunci dei lettori. Il testo, da scrivere chiaramente a macchina o in stampatello, deve essere inviato a Radio-Elettronica ETL via Carlo Alberto 65, Torino.

VENDESI autopista elettrica Policar scala 1/32 a due corsie 22 m. di estensione completa di 8 auto F.1. ultimo modello W.R.S. e due gran turismo. Completa di: Box (entrata ed uscita) più semaforo, starter, scambi corsia, reti di protezione, chicane, contagiri meccanico, un pulsante sensotronic e vari normali. Inoltre plastico ferroviario autocostruito in scala H.O. 1/87 con vari accessori elettrici e completo di Big Gim con vari automezzi e altre varie scatole di montaggio. Prezzi (trattabili): plastico L. 200.000; autopista L. 200.000. Telefonare al (0425) 61225 ore 2 g. f.

CAMBIO televisore portatile Siemens Elettra modello TV 127 dimensioni cm. 34x34x21, perfettamente funzionante, con oscilloscopio. Alberto Marchiò, via San Vito 2/3, Genova, tel. 369421.

VENDO in blocco il seguente materiale: 200 condensatori misti elettrolitici e fissi + 150 resistenze fisse miste + 15 transistor assortiti + 30 valvole elettroniche di tutti i tipi + 10 diodi + 1 circuito integrato + 3 trasformatori di uscita per valvole finali + 10 potenziometri assortiti + 3 condensatori variabili. Tutto il materiale elettronico è in buono stato ed il prezzo di vendita è di L. 100.000 trattabili. Le spese di spedizione sono a mio carico. Pellegrino Giuseppe, via Cesare Battisti 9, 70017 Putignano (Bari), tel. 732176.

15ENNE autodidatta cerca (a basso prezzo) manuali o libri di elettronica-elettrotecnica che contengano anche le nozioni basilari ed eventualmente anche una piccola quantità di materiale. Scrivere a Lucarelli Francesco, via Benevento 21, 10153 Torino, telef.

COLLABORATORI cercansi in tutta Italia per articoli, progetti, prototipi da pubblicare. Ottimi compensi. Splendida occasione per insegnanti, studenti universitari, autodidatti con esperienze di elettronica pratica. Scrivere, citando questo annuncio, a Radio Elettronica, via Carlo Alberto 65, Torino.

888191.

VENDO impianto luci psichedeliche a tre canali con variatore di tensione, microfono e amplificatore. Buone condizioni; prezzo trattabile. Per informazioni telefonare al (0362) 623073.

VENDO due ricetrasmittitori Icom IC 22 da mobile VHF FM, quarzati e come nuovi, L. 200.000 cadauno; un Icom IC 21 e un IC 21 A stazioni fisse VHF FM 144 ÷ 148 imballati L. 350.000 cadauno. Kenwood TR 7400 A nuovo mai usato, con garanzia, 800 canali sintetizzati VHF FM 144 ÷ 148 MHz tone squelch, frequenza digitale ±600 KHz × ponti potenza 5 ÷ 25 watts. L. 460.000. Telefonare ore pasti (0143) 2122. Fausto Coppi, via Serravalle 120, Novi Ligure.

CAMBIO binocolo marca ITO coated-optics 20x60 nuovo, valore L. 110.000 con lente (obiettivo) (per telescopio) Ø mm 100 ÷ 120, focale 1 metro minimo. Visman Luigi, via Pastrengo 4, tel. 954242 - Mestre (Venezia).

VENDO annate di Radio Elettronica da agosto 1972 al dicembre 1976, chitarra elettrica Galanti con corde nuove, amplificatore stereo Amtron 12+12W RMS funzionante, o cambio con oscilloscopio funzionante. Telefonare al (030) 344359. Vill. Sereno,

via XIII^a 52, 25100 Brescia, Pea Angelo.

GRADIREI contattare con chiunque sia in grado di fornirmi o indicarmi ove reperire schemi e/o documentazioni tecniche riguardanti anche i componenti, purché valide e attuali, su sintetizzatori musicali o altri apparati simili. Scrivere a: Presotto Claudio, via G. Marconi 14, 14022 Castelnuovo D. Bosco (Asti).

VENDO dado elettronico di R.E. perfettamente funzionante montato su contenitore e mascherina in plexiglass a L. 20.000. Eseguo montaggi di ogni genere. Cilfone Luca, Piazza Repubblica 9, 10152 Torino.

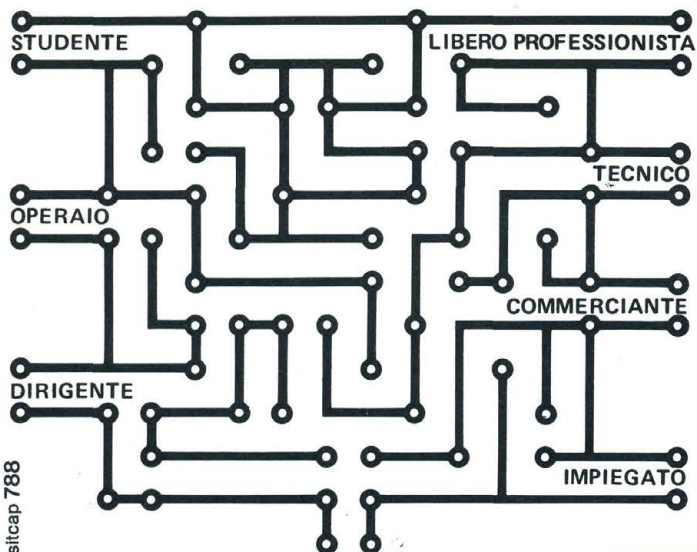
COLLEZIONISTA molto appassionato: sono sempre interessato all'acquisto/scambio dei coupons postali in qualsiasi quantità. Anche 1 solo pezzo mi può essere d'aiuto per il mio studio. Pago prezzi da amatore. Su questa nuova forma di collezionismo sono lietissimo di dare informazioni a chi fosse interessato. Scrivetemi: Gianfranco Tizzoni, fermo posta, CH - 6830 Chiasso 1, Svizzera.

VENDO molto materiale elettronico (visualizzatori multiplex, I.C., fototransistor, fotodiodi, S.C.R. ecc.) o cambio con lineare CB. Tratto di persona con zone limitrofe. Stazione Sirlad, P.O. Box 249, 56100 Pisa.

VENDO a prezzo massissimo TX FM 88 ÷ 108 MHz, 25W, TX FM 40W, TX FM 6W, TX FM 10W. N.B.: sono apparecchiature professionali in tutto e per tutto. Giuseppe Messina, via Lisi 111, 95014 Giarre (Catania), tel. (095) 936012 dalle ore 21 alle 22.

VENDO Elettronica Pratica n. 6, giu-

L'Elettronica ti apre tutte le strade qualunque sia la tua professione



sitticap 788

Imparala subito col metodo 'dal vivo' IST

Sì, qualunque sia la tua professione, l'Elettronica ti apre le strade più nuove, più sicure, più brillanti. Perché oggi sono elettronici gli strumenti di lavoro più avanzati in qualunque settore professionale. Ma non basta saper "leggere" l'Elettronica. Bisogna **capirla**. E quale modo è più semplice, per imparare l'Elettronica, del metodo "dal vivo" IST?

Il metodo "dal vivo" IST ti insegna divertendoti

Con soli 18 fascicoli, collegati a 6 scatole di materiale sperimentale, vedrai poco a poco la teoria trasformarsi in pratica "viva" e co-

struirai, a casa tua, oltre 70 esperimenti diversi. Anche senza nozioni preliminari. Ed al termine del corso, che ti impegna minimamente e solo nel tempo libero, riceverai un **Certificato Finale gratuito**. Il corso è stato realizzato da una équipe di ingegneri europei per le esigenze degli allievi europei: quindi anche per te!

Vuoi saperne di più?

Richiedi gratis **in visione**, e senza impegno, la prima dispensa del corso. Giudicherai tu stesso la validità del metodo e troverai tutte le informazioni che desideri. **Spedisci subito il tagliando!**

IST ISTITUTO SVIZZERO DI TECNICA
l'indirizzo del tuo futuro

IST-Via S. Pietro, 49/33C-21016 LUINO (Varese)
tel. 0332/53 04 69

Vogliate inviarmi - solo per posta, **in visione gratuita** e senza impegno la 1ª dispensa del corso di **ELETTRONICA con esperimenti** e dettagliate informazioni supplementari. (Si prega di scrivere una lettera per casella).

cognome

nome

età

via

n.

C.A.P.

città

L'IST è l'unico Istituto Italiano Membro del CEC - Consiglio Europeo Insegnamento per Corrispondenza - Bruxelles.

L'IST non effettua visite a domicilio!



radio elettronica fano

di BORGOGELLI AVVEDUTI LORENZO

COMPONENTI ELETTRONICI
APPARECCHIATURE PER OM e CB
VASTA ACCESSORIARIA

61032 FANO (Pesaro) Piazza A. Costa, 11 - Tel. (0721) 87024

Alcuni esempi di prezzi praticati nel nostro negozio:
(I.V.A. compresa)

RESISTENZE a strato 5% 1/4 Watt	L. 15
RESISTENZE a strato 5% 1/2 Watt	L. 20
DIODI IN 914	L. 40
DIODI IN 4148	L. 40
TRANSISTORS BC 237	L. 100
TRANSISTORS BC 238	L. 100
TRANSISTORS BC 239	L. 100
CIRCUITI INTEGRATI uA 723	L. 800
CIRCUITI INTEGRATI uA 741	L. 500
CIRCUITI INTEGRATI NE 555	L. 500
REGOLATORE DI TENSIONE uA 7812	L. 1.300
PONTE RADDRIZZATORE WO2 (200V - 1A)	L. 350

CONCESSIONARIO per la Provincia di PESARO

di

ELETTRONICA
NUOVA

presso cui potrete trovare TUTTE le SCATOLE di MONTAGGIO, RIVISTE e VOLUMI anche arretrati.

Si accettano ordini telefonici 24 ore su 24 tutti i giorni.

**La scienza pratica sperimentale
in scatole di montaggio
elettronica/fisica/chimica/mineralogia**

PHILIPS

Serie elettronica

2001 a grandi passi nel mondo della tecnologia più moderna e funzionale.

EE 2013 **Tecnica dei semiconduttori**

EE 2014 **Apparecchi elettronici di misura**

EE 2015 **Tecnica digitale**

EE 2016 **Ultrasuoni**

EE 2017 **Raggi infrarossi**



Scatole per esperimenti e per la didattica: si inizia dalla conoscenza a livello scolastico, per arrivare gradualmente, con scatole successive sempre più impegnative ed affascinanti, all'hobby tecnico-scientifico più interessante e più utile nella dinamica vita attuale.

Ideate e realizzate dai tecnici dei reparti sperimentali Philips, con la collaborazione di valenti pedagoghi; molto spesso corredate dalle stesse parti originali impiegate dalla Philips nella produzione industriale dei suoi famosi apparecchi radio, televisori, elettrodomestici, ecc.

Ogni scatola contiene un manuale tecnico che è un vero e proprio libro di testo.

Telegiochi bianco e nero e a colori

**RICHIEDETE GRATIS
IL CATALOGO ILLUSTRATO
A COLORI PHILIPS**



Distribuzione: EDILIO PARODI S.p.A.

Via Secca 14/A - 16010 MANESSENO di Sant'Olcese (GE) - Tel. (010) 40.66.41

gno 1977; n. 5, maggio 1977; n. 10 ottobre 1978; n. 11, novembre 1978; n. 12, dicembre 1978; n. 1, gennaio 1979; n. 2, febbraio 1979; n. 3, marzo 1979 (a prezzi di copertina). Nuova Elettronica: n. 50-51 1977; n. 56-57 1979; n. 58-59 1978; n. 62 1978; n. 63 1978 (a prezzi di copertina).

VENDO minitester apparso su Radio Elettronica a L. 8.000 + schema, puntali e pila. Chassis, di diversi tipi, L. 2.000. Quadrik-Sistem dell'Amtron L. 15.000 scatola di montaggio. Oscillatore di campo: kit aucostruito, con chassis, senza strumentino a L. 18.000. Vendo diverse valvole per TV e radio nuovissimi; diversi altoparlanti di qualsiasi wattaggio, cassa acustica da 23W effettivi, L. 35.000. Scrivere a Santoro Vincenzo, via De Rossi 208, 70100 Bari, oppure telefonare al (080) 230991. Se scrivete, precisare l'indirizzo.

VENDO ad ottima occasione il seguente materiale: Corsi Scuola Radio Elettra: Radio Stereo a Valvole; TV a Valvoleffo Corso Elettronica industriale, rilegati in volumi, senza materiale. Strumenti S.R.E.: prova circuiti, prova valvole, analizzatore elettronico, osc. modulato, tester univ. prova transistor, oscilloscope, alimentatore stabilizzato. Gli strumenti sono tutti funzionanti eccetto l'oscilloscope che ha un guasto all'alimentatore. Il tutto a L. 35.000. Vendesi per mancata licenza Radio trasmettitore FM 88-108 MHz acquistato da Nuova Elettronica, montato e collaudato da N.E. in eleganti contenitori. Nuovissimo!!! P.W. 18W a L. 365.000. Vendo pure calcolatore da tavolo della Tesak a L. 40 mila; infine vendo analizzatore per transistor Amtron a L. 15.000. Bregoli Antonio, via Molino 8, 25060 Pezzara V.T. (Brescia).

ECCEZIONALE! vendo (causa incidente automobilistico) registratore portatile funzionante sia a pile che a rete; cuffia stereofonica « Univex », xilofono della « Harmony »; 3 luci colorate da discoteca; 6 volumi della serie « biblioteca tascabile elettronica ». « Come si costruisce un ricevitore FM », « Come si costruisce un mixer », « Come si costruisce un diffusore acustico », « Come si costruisce un telecomando elettr. », « Come si costruisce un amplificatore audio », « Strumenti musicali elettronici », ed anche « I segreti della radio. Il tutto a L. 50.000 ma se possibile cambierei con sintetizzatore Orbiter funzionante e possibilmente con tastiera oppure cambio con un buon amplificatore per chitarra elettrica. Scrivere a Betti Ugo, via Gasparri 11, 61100 Pesaro, tel. (0721) 35553 ore pasti.

VENDO calcolatrice scientifica Texas SR 50-A, 10 cifre più 2 esponenziali fino a 10 alla ± 99 , funzioni aritmetiche, reciproci, fattoriali, funzioni trigonometriche, iperboliche, logaritmiche, inverse, 3 registri operativi più 1 di memoria per accumulo. Completa di batterie ricaricabili, caricatore da rete, custodia e manuale di istruzioni. Nuovissima, L. 45.000. Alfonso Guerra, via Chiaia 235, 80121 Napoli, tel. (081) 412883 (dopo le ore 21).

VENDO due motorini a scoppio per aviomodelli: mod. Super Tigre 20G, c.c. 2,5; mod. ENJA 09 c.c. 1,5 più miscela, due pinze di contatto, un serbatoio. Inoltre vendo un aviomodello (Stunt Master) per volo circolare. Il tutto svendo a L. 50.000. Rivolgersi a: Scarpello Antonio, via U. Giordani 9, 71010 Poggio Imperiale (Foggia).

COSTRUISCO a privati e ditte pannelli e contenitori metallici per apparecchiature elettroniche, su misure del

richiedente. Nappi Alfredo, via Facciolati 57, 35100 Padova, tel. (049) 755868 (ore pasti).

VENDESI ponte ripetitore TV (senza antenne e appositi sostegni) per zone « d'ombra »; funziona sfruttando il principio dei « ponti caldi ». Bande III, IV, IV TV (a richiesta) con la rispettiva portata di 4-3-2 km e con un segnale all'utenza di 500 μ Volt. Alimentazione 220 Vac. L. 60.000 + s.p., intrattabili. Torretti Massimo, via Monte Puranno 8, 06034 Scafali-Foligno (Perugia).

GIOVANE 16enne appassionato di elettronica vende o cambia con materiale elettronico, una fornita collezione di francobolli italiani (anni 45' '74) ed esteri, tutti comperati da note società filateliche. Scrivere a: Barausse Diego, via G. Mameli 3, Monticello Conte Otto (Vicenza).

VENDO radio portatile Grundig AM/FM a L. 20.000, registratore portatile a cassette Philips a L. 20.000, due radioline portatili in AM Philips e Sony a L. 1.000. Spese postali a mio carico. Pellegrino Giuseppe, via Cesare Battisti 9, 70017 Putignano (Bari), tel. 732176.

VENDO equalizzatore grafico Studio Hi-Fi EQ20 L. 150.000, unità per Eco Teac AX10 L. 40.000, smagnetizzatore L. 12.000; unità riverbero distorsore tremolo Elka L. 80.000; rice-trasmittitore CB Pony 5W L. 65.000; piano elettrico Honner L. 450.000; tester digitale Amtron L. 110.000; registratore Ampex 8 piste ex calcolatore L. 130.000; materiale elettronico vario a richiesta. Gadotti Marco, via Molini 20, 38015 Lavis (Trento), tel. (0461) 64381 orario ufficio.

COMPRO solo lezioni S.R.E. dalla n. 18 (compresa) alla n. 52. Offro L.

GLI ARTICOLI DEL MESE PER TUTTI

TELECOMANDO elettronico a distanza



Aggiungi 8 canali al tuo televisore con comando a distanza senza fili. Semplicissimo per qualsiasi tipo di televisore in bianco e nero o a colori.

SCONTI SPECIALI PER QUANTITATIVI

L. 56.000

In Kit con convertitore già montato, tarato e collaudato

L. 49.000

tempo d'estate tempo di zanzare. provvedete in tempo

Rivoluzionario apparecchio elettronico che emette un chiarore parzialmente all'ultravioletto. Esso attrae irresistibilmente le zanzare all'imbrunire e durante la notte fulminandole all'istante!

Di giorno, resta una efficace difesa contro ogni altra specie di insetto volante, quali mosche, vespe, api, ecc. Alimentato a corrente di rete 220 Volt.



ASSOLUTAMENTE INNOCUO SIA PER LE PERSONE CHE PER GLI ANIMALI DOMESTICI!

LURA LAMP L. 14.900

Sconti per quantitativi

VISITATE IL NOSTRO SALONE ESPOSIZIONE

RICHIEDETECI IL CATALOGO GENERALE

MARKET MAGAZINE

20141 MILANO - VIA PEZZOTTI, 38

Telefono: (02) 84.93.511

50.000. Cinti Stefano, via Ghetta-
lo 56/A, 60100 Ancona, tel. 51087
(ore pasti).

AFFARE! Vendo i seguenti ricevitori per OM e CB: Drake SPR-4 accessorio a L. 450.000; Barlow-Wardley a L. 125.000; Geloso G-4/215 a L. 180.000; Coverter Geloso a nuvistori per 2 mt. a L. 30.000. Tutti come nuovi e perfettamente funzionanti! Telefonare ore ufficio a Vittorio 89.68.43 (Milano).

CERCO schema professionale di circuito A.D.S.R. (attacco - decadimento sostentamento e rilassamento) tenendo conto di reperibilità ed equivalenze dei componenti. Allegare, se possibile, schema di commutazione elettronica V.C. dalla tastiera. A migliore schema offro 2 altoparlanti 3W 4 ohm, convertitore UHF e 2 altoparlanti miniatura. Pretendo massima serietà. Fedele Dalessandro, Vico II° Roma 26, 70017 Putignano (Bari).

VENDO calcolatore Aquitron 80p nuovo, esegue: le 4 operazioni, radice quadrata, elevazioni a potenza, segno di costante π , inversione di segno a L. 12.000. Indicatore di carica per batteria a 12V con C.I. a L. 10.000. Per informazioni scrivere a: Gianni Cagnin, via Castellana 46, 30037 Scorzè (Venezia).

CERCO urgentemente trasmettitore 88 ÷ 108 MHz con 2W di potenza effettiva in antenna. In cambio cedo lineare di potenza per FM 15 ÷ 20W (monta il TRW 2N5642 Motorola). Per informazioni telefonare o scrivere a: Bruno Erricchiello, via B. Falconata 50, 80128 Napoli, tel. (081) 657710 ore pasti.

VENDESI TX FM 88 ÷ 108 MHz (specificare frequenza) quarzati, modulazione a varicap, potenza 8W, im-

pedenza 52Ω con misuratore di S.W.R. a L. 150.000 trattabili + lineare FM input 8W output 60W a L. 100.000 trattabili. Il tutto in contenitori. Si tratta possibilmente con il Lazio. Fux Bruno, via F. Nardini 35, 00162 Roma, tel. 845400 - Belziti Claudio, tel. (06) 4270661.

CONTATTEREI amici aventi hobby elettronica per uno scambio di idee, opinioni, materiale e soprattutto amicizia. Preferibilmente della provincia di Napoli. Gaetano della Gatta, casella postale 157, 80059 Torre del Greco.

VENDO televisore Siera (sottomarca Philips) 19" L. 40.000. Perfettamente funzionante, autoradio Grundig AM-FM con altoparlanti 8W e supporto estraibile L. 50.000 trattabili; radio AM-FM L. 10.000; fotocopie sintetizzatore Orbiter 2000 (apparso sul n. 27/'77 di R.E., esaurito), UK127 (scratch filter) L. 8.000 e tante riviste elettronica dal 75/76 in poi (R.E., N.E., O.Q., Elettr. Pratica, CQ, Selezione e Sperimentare). Compact Europhon stereo (giradischi, registratore e radio a 4 bande) con casse L. 210.000 trattabili. Pecenik Miran - via Codermatz 9, 34148 Trieste.

CERCO baracchino portatile per auto oltre i 23 canali, in ottime condizioni e a prezzo moderato. Preferibilmente un Courier. Contatterei con Napoli e provincia per un immediato contatto a viva voce. Scrivere a Gaetano della Gatta, casella postale 157, 80059 Torre del Greco.

VENDO m. 150 cavo RG8 americano nuovo a L. 700 al metro a spezzone, oppure a L. 500 al metro in blocco. Tel. 4603379, Milano.

VENDO in blocco a L. 50.000 per cessato hobby: annata completa (1978) Selezione Radio TV Elettronica +

dic. 1977 Sperimentare + dic. 1970, agosto-sett. 1974 Nuova Elettronica + annata completa (1976) Elettronica Pratica, genn.-nov. 1975, magg. 1972, genn. 1977 + annata quasi completa 78-79 (mancano 2 numeri) Onda Quadra + annata completa (1976) Radio Elettronica, genn.-febb. 1977, dic. 1977, genn.-febb.-mar.-giugno-sett.-ott.-dic. 1978, genn. 1979. Tutti in perfetto stato, come nuovi (tratto preferibilmente con zona di Roma). Presta Nicola, via Civitella S. Paolo 19, 00189 Roma, tel. (06) 3667916 ore pasti.

CERCO schema di trasmettitore molto economico con potenza in antenna di 2-3W effettivi. Oppure cerco trasmettitore già montato (2-3W in antenna). In cambio cedo lineare FM 15 ÷ 20W e mixer 3 canali mono o stereo (UK 717). Bruno Errichiello, via B. Falcomatà 50, 80128 Napoli, tel. (081) 657710.

GIOVANE 14enne molto appassionato in elettronica cerca in dono riviste (anche se vecchie) e libri di teoria. Cerco anche, per chi volesse essere gentile con me, uno schema di « iniettore di segnali » molto semplice, con il relativo elenco componenti. A quanti vorranno aiutami dico grazie già da adesso. Chiriatti Agostino, viale Italia 1, 73010 Soletto (Lecce).

VENDO: Stereo 32 + 32W Vecchiotti completo di pre, alimentatore, strumento balance ecc. in scatola alluminio L. 60.000. RX CB sintonia continua con alimentatore in scatola L. 18.000. UK145 + UK520 + aliment. + scatola L. 10.000. Preamplificatore stereo UK167 L. 4.500. BF 5W L. 4.500. Spedizioni contrassegno. Maiellaro Nicola, via Turati 1, 70125 Bari. VENDO: radio per auto con FM e AM, con mangiacassette (stereo) L.

70.000; stereo completo di casse, con piatto, stereo 8, radio AM e FM, a L. 300.000 (trattabili); Potbox a L. 5.000 completo di schema; Quadrik Sistem dell'Amtron, scatola di montaggio a L. 15.000; 2 altoparlanti da 4W a L. 2.000 cadauno; riviste di Nuova Elettronica, chiedere numeri; riviste di Elettronica Pratica, chiedere numeri; saldatore della S.R.E. a L. 3.000; scatola contenente diverse valvole recuperate dalla televisioni vecchie, ma sono in buono stato, e funzionano. Tutto questo materiale è in buono stato; tratto seriamente, potete telefonare al (080) 230991, oppure scrivere a Santoro Vincenza, via De Rossi 208, 70100 Bari.

VENDO Corso Radio Stereo della S.R.E. comprendente i volumi (rilegati) di teoria, pratica, servizio e schemario + provacircuiti a sostituzione, tester, oscillatore modulato, tutti funzionanti. Telefonare, al pomeriggio, al 0422/50514, chiedendo di Mariarosa.

VENDO amplificatore stereo Hi-Fi Prinz Sound seminuovo, 26W di potenza totale su 4 ohm regolatori di volume, acuti, bassi e bilanciamento a cursore, int loudness filtro e mono stereo. Ingressi per tuner, tape e per testina magnetica e a cristallo, uscite registratore e cuffia. Senza box ma con mobile in noce a L. 50.000. Consonni Giancarlo, via Guarnaschelli 7, 29100 Piacenza.

VENDO amplificatore 20W RMS 8Ω L. 25.000 + radio AM-FM L. 15.000 (Amtron UK545) + riduttore di tensione variabile L. 15.000 + baracchino 6Ch 5W L. 80.000 + oscillatore RE da laboratorio OM-OC-OL L. 50.000 + indicatore di livello con IC UAA180 (12 led) L. 15.000. Pini David, via Telesilla 20, Casalpalocco (Roma), tel. 6094116.



nelle Marche

nella PROVINCIA DI PESARO

BORGOGELLI AVVEDUTI LORENZO

P.zza del Mercato, 11
61032 FANO (PS)

Apparecchiature OM - CB -
Vasta accessoristica compo-
nenti elettronici - Tutto per
radioamatori e CB - Assorti-
mento scatole di montaggio



ELETRONICA CIPA
F. CICERO

ELETRONICA CIPA
Via G.B. Nicolosi 67/D
95047 PATERNO (Catania)
Tel. (095) 622378

Alimentatori stabilizzati da 2,5 A a 5 A
con protezione elettronica
Carica batterie
Cerca metalli professionali

Cercasi concessionari di zona

elettromeccanica ricci

ELETTROMECCANICA RICCI

Via Cesare Battisti, 792
21040 CISLAGO (VA)
Tel. 02/9630672

*Componenti elettronici in genere - orologi
digitali - frequenzimetri - timers - oscillo-
scopi montati e in kit.*

MARCUCCI S.p.A.

via f.lli Bronzetti, 37
20129 MILANO
tel. 02/7386051

 **LAFAYETTE**
Radiotelefoni ed accessori
CB - apparati per
radioamatori e componenti
elettronici e prodotti per
alta fedeltà

DIGITRONIC

ELETRONICA DIGITALE

DIGITRONIC s.r.l.
Via Provinciale, 46
22038 TAVERNERIO (CO)
tel. 031/427076

Video converter - demodulatori e
tastiere RTTY e CW - terminali
video monitor - strumenti digitali



COSTRUZIONI ELETTRONICHE PROFESSIONALI

Via Bottego, 20
MILANO
Tel. (02)2562135

Amplificatori lineari per 27 MHz
di varie potenze
per stazioni base e mobili

ELEKTRO ALLARME

costruzione apparati
antifurto

rappresentanze industriali:
FRESATRICI A PANTOGRAFO
per la produzione di circuiti stampati
sistema LPKF

Via Prina, 2/A - 20154 MILANO -
Tel. 02 - 318.56.05



ZETA ELETTRONICA
via Lorenzo Lotto, 1
24100 BERGAMO
tel. 035/222258

Amplificazione Hi-fi - stereofonia
in kit e montata



ELECTRONICS

G.R. ELECTRONICS
Via A. Nardini, 9/c - C.P. 390
57100 LIVORNO
tel. 0586/806020

- spedizioni in contrassegno ovunque -

Componenti elettronici e stru-
mentazioni

**ZETAGI**

Via Silvio Pellico
20040 CAPONAGO (MI)
Tel. 02/9586378

Produzione alimentatori,
strumentazioni
ed accessori OM-CB

*PER QUESTA
PUBBLICITA'
RIVOLGERSI A:*

BELLOMI EDITORE

Viale Certosa, 46
MILANO
☎ 02/394.362-32.70.405

mega
*elettronica***MEGA ELETTRONICA**

via A. Meucci, 67
20128 MILANO
tel. 02/2566650

Strumenti elettronici di misura
e controllo

MICROSET**MICROSET**

via A. Peruch, 64
33077 SACILE (PN)
tel. 0434/72459

Alimentatori stabilizzati fino a
15 A - lineari e filtri anti distur-
bo per mezzi mobili

ELETTRONICA

E. R. M. E. I.

ELETTRONICA E.R.M.E.I.
via Corsico, 9
20144 MILANO
tel. 02/8356286

Componenti elettronici per tut-
te le applicazioni.

lemm

ANTENNE



de blasi geom. vittoria

antenne ricetrasmettenti
per postazioni fisse e mobili
antenne per **CB - OM** e **TV**
componenti
apparecchiature
strumentazione

via negrolli 24 20133 milano
- tel. 02/726572 - 2591472

BREMI**BREMI**

Via Pasubio, 3/C
43100 PARMA
Tel. 0521/72209

Rosmetri Orologi digitali
Alimentatori
Carica batteria lineari

BASE
elettronica**BASE ELETTRONICA**

Via Volta, 61
22070 CARBONATE (CO)
Tel. 0331/831381

Apparecchiature per radioamatori
centralini televisivi
impianti antifurto

**ELETTRONICA
PROFESSIONALE**

via XXIX Settembre, 14
60100 ANCONA
tel. 071/28312

Radioamatori - componenti e-
lettronici in generale

a
acquisti**GMH****GIANNI VECCHIETTI**

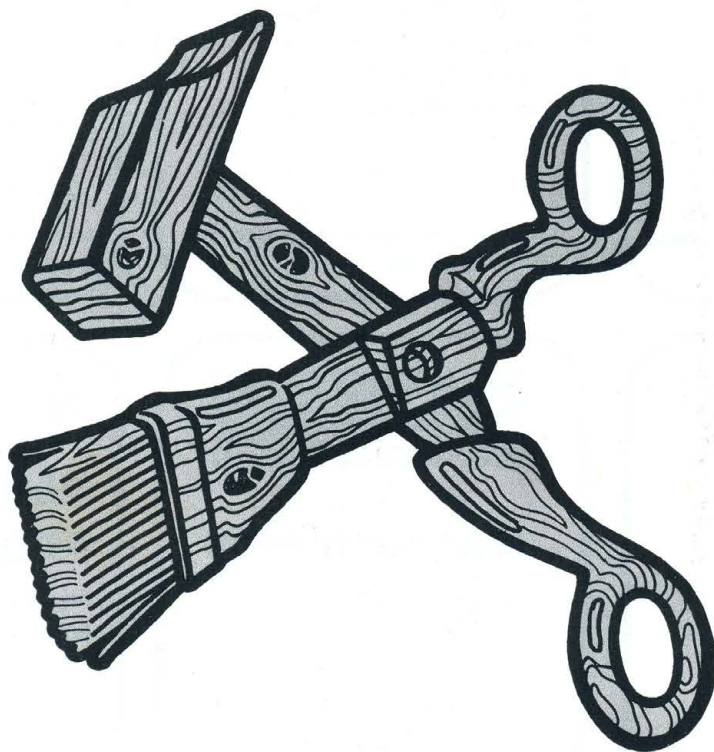
via della Beverara, 39
40131 BOLOGNA
tel. 051/370.687

Componenti elettronici per
uso industriale e amatoriale
Radiotelefoni - CB - OM -
Ponti radio - Alta fedeltà

a
acquisti

2° salone

Fai da te



Milano - Fiera Campionaria

1° settimana di Dicembre 1979

Il II° Salone Fai da te è l'occasione giusta per fissare un appuntamento con tutti i tuoi clienti, per incontrare tanti appassionati, tanti hobbisti e per informarli su tutte le più importanti novità. Servirà anche per far conoscere a nuovi clienti i molteplici aspetti di un settore in continua espansione.

È un appuntamento importante che concre-

tizza il successo del "fai da te" in Italia.

Ed è importante essere presenti.

Per informazioni rivolgersi a: Segreteria Salone - Milano, Viale Certosa 46 - tel. (02) 394363 - 3270405
Redazione "Fai da te" - Verona, Via del Perlar, 2 - tel. (045) 583288 ric. aut.

chi vi da di più...



DES: Umberto Vignoli / LA LINEA

spendendo gli stessi soldi?

PER "GARANZIA TOTALE C.T.E." SI INTENDE:

la sostituzione gratuita di tutte le parti compresi i transistor finali e, nei casi più "fino al 31 dicembre 1980" in uno dei nostri MILANO, ROMA, REGGIO CALABRIA, PALERMO. UNICA FORMALITA' RICHIESTA, DELL'ACQUISTO. QUESTO VI DARA' DIRITTO SUI NOSTRI NUOVI PRODOTTI.

elettroniche e meccaniche gravi, la sostituzione dell'apparato centri di assistenza tecnica a: TORINO, REGGIO EMILIA, TREVISO, NAPOLI, SPEDIRE LA GARANZIA AL MOMENTO A RICEVERE ANCHE GLI AGGIORNAMENTI

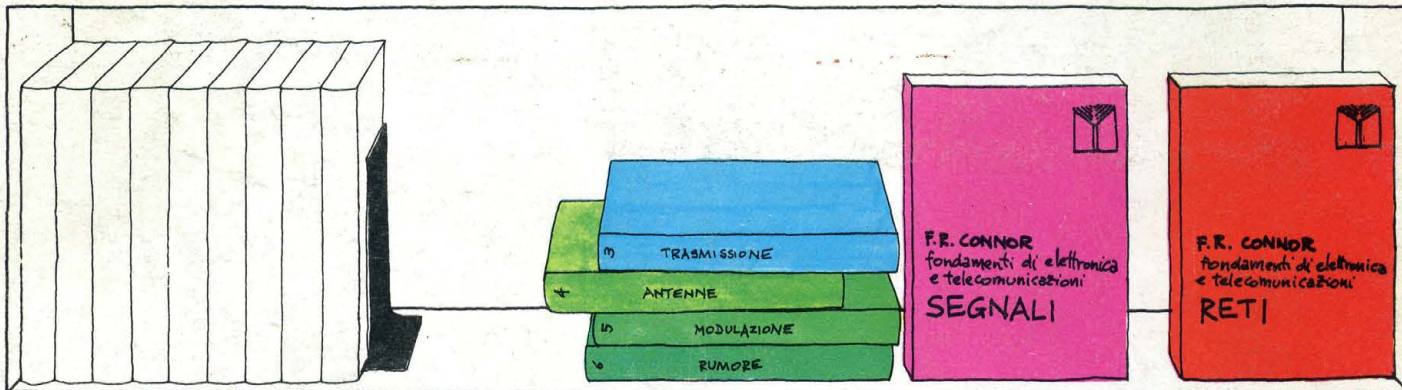
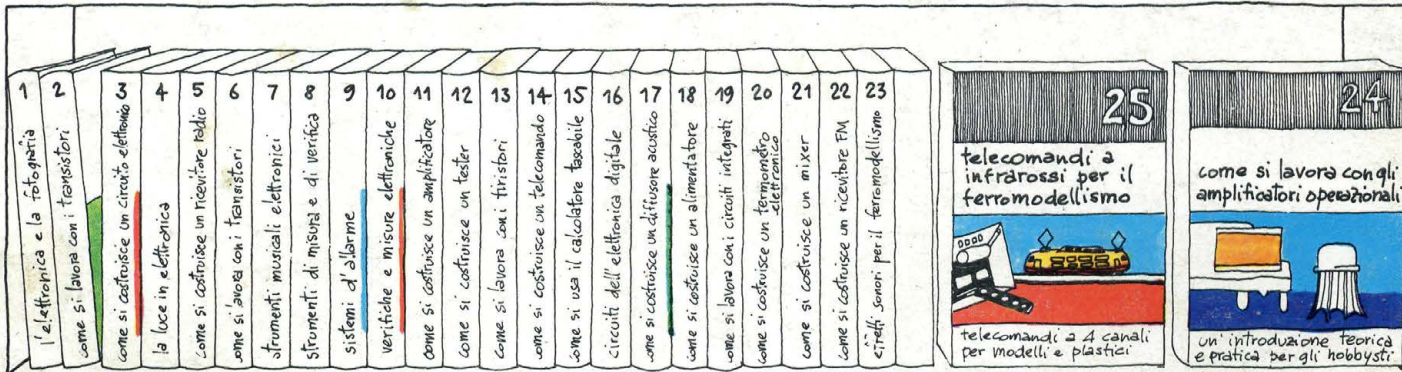
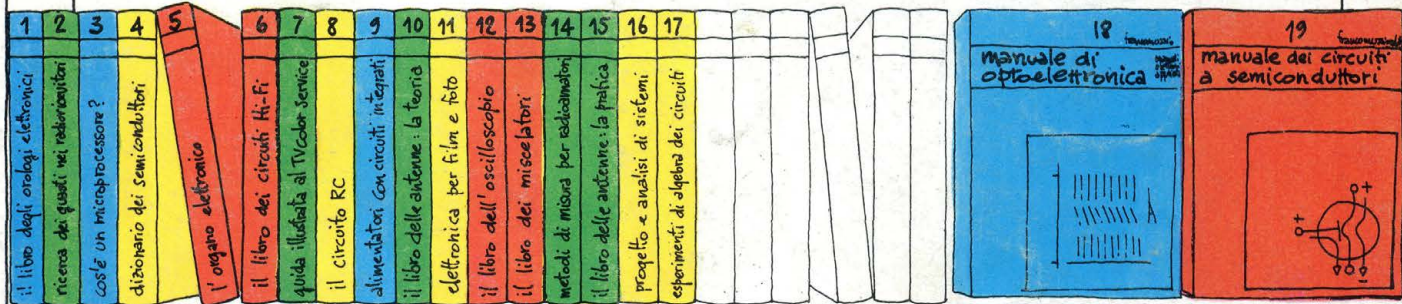


C.T.E. INTERNATIONAL S.N.C.

42011 BAGNOLO IN PIANO (R.E.) - ITALY - Via Valli, 16

Tel. (0522) 61623/24/25/26 (ric. aut.) TELEX 530156 CTE I

novità



biblioteca tascabile elettronica

- 1 L'elettronica e la fotografia, L. 2.400
- 2 Come si lavora con i transistori, parte prima, L. 2.400
- 3 Come si costruisce un circuito elettronico, L. 2.400
- 4 La luce in elettronica, L. 2.400
- 5 Come si costruisce un ricevitore radio, L. 2.400
- 6 Come si lavora con i transistori, parte seconda, L. 2.400
- 7 Strumenti musicali elettronici, L. 2.400
- 8 Strumenti di misura e di verifica, L. 3.200
- 9 Sistemi d'allarme, L. 2.400
- 10 Verifiche e misure elettroniche, L. 3.200
- 11 Come si costruisce un amplificatore audio, L. 2.400
- 12 Come si costruisce un tester, L. 2.400
- 13 Come si lavora con i transistori, L. 2.400
- 14 Come si costruisce un telecomando elettronico, L. 2.400
- 15 Come si usa il calcolatore tascabile, L. 2.400
- 16 Circuiti dell'elettronica digitale, L. 2.400
- 17 Come si costruisce un diffusore acustico, L. 2.400

- 18 Come si costruisce un alimentatore, L. 3.200
- 19 Come si lavora con i circuiti integrati, L. 2.400
- 20 Come si costruisce un termometro elettronico, L. 2.400
- 21 Come si costruisce un mixer, L. 2.400
- 22 Come si costruisce una radio FM, L. 2.400
- 23 Effetti sonori per il ferromodellismo, L. 2.400

manuali di elettronica applicata

- 1 Il libro degli orologi elettronici, L. 4.400
- 2 Ricerca dei guasti nei radio-ricevitori, L. 4.000
- 3 Cos'è un microprocessore?, L. 4.000
- 4 Dizionario dei semiconduttori, L. 4.400
- 5 L'organo elettronico, L. 4.400
- 6 Il libro dei circuiti Hi-Fi, L. 4.400
- 7 Guida illustrata al TVcolor service, L. 4.400
- 8 Il circuito RC, L. 3.600
- 9 Alimentatori con circuiti integrati, L. 3.600
- 10 Il libro delle antenne: la teoria, L. 3.600
- 11 Elettronica per film e foto, L. 4.400

fondamenti di elettronica e telecomunicazioni

- 1 Connor - Segnali, L. 3.800
- 2 Connor - Reti, L. 3.800

novità

- 18 Ratheiser/Pichler - Manuale di optoelettronica, L. 4.800
- 19 Benda - Manuale dei circuiti a semiconduttori, L. 4.800
- 24 Stöckle - Come si lavora con gli amplificatori operazionali, L. 2.400
- 25 Schierching - Telecomandi a infrarossi per il ferromodellismo, L. 2.400

Prego inviarmi i seguenti volumi. Pagherò in contrassegno l'importo indicato più spese di spedizione.

Tagliando da compilare, ritagliare e spedire in busta chiusa o incollato su cartolina postale a:

Franco Muzzio & c. editore
Via Bonporti, 36 - 35100 Padova
tel. 049/661147

nome:

cognome:

indirizzo:

c.a.p.:

ABBONATI A **Radio Elettronica**

Francatura a carico
del destinatario da
addebitarsi sul conto
di credito n° 17
presso l'ufficio di
Torino a.d. autorizz.
dir. prov. P.T. Torino
n°B 1827/2702 del
14 gennaio 1978.

E.T.L. ETAS PERIODICI
Via Carlo Alberto, 65

10182 TORINO



ABBONATI A Radio Elettronica

CARTOLINA RISERVATA PER L'ABBONAMENTO A: «RADIO ELETTRONICA»

- Vi prego di dar corso ad 1 abbonamento a mio nome per 12 NUMERI della rivista «RADIO ELETTRONICA» al prezzo di L. 9.500 (+ L. 500 contr. spedizione dono).

Sottoscrivendo l'abbonamento ho diritto a ricevere il volume: «Come far da sé le antenne per vedere le tivú libere» (autore: Beniamino Coldani).

IL MIO INDIRIZZO È IL SEGUENTE:

NOME E COGNOME _____

VIA _____

CAP _____

CITTÀ _____

PROVINCIA _____

FIRMA _____

DATA _____

Per il pagamento attendo l'avviso del vostro servizio abbonamenti. A pagamento avvenuto mi invierete il dono scelto. - N.B. Condizioni valide solo per l'Italia. Progr. Abb. 79/80.